

Konfigurierbarer Retrofit-Drehantrieb für Drehventile und Drosselklappen

- Drehmoment Motor 40 Nm
- Nennspannung AC/DC 24 V
- Ansteuerung stetig 2...10 V veränderbar
- Stellungsrückmeldung 2...10 V veränderbar


Technische Daten

Elektrische Daten	Nennspannung	AC/DC 24 V
	Nennspannung Frequenz	50/60 Hz
	Funktionsbereich	AC 19.2...28.8 V / DC 21.6...28.8 V
	Leistungsverbrauch im Betrieb	4 W
	Leistungsverbrauch Ruhestellung	1.5 W
	Leistungsverbrauch Dimensionierung	7 VA
	Anschluss Speisung / Steuerung	Kabel 1 m, 4 x 0.75 mm ²
	Parallelbetrieb	ja (Leistungsdaten beachten)
	Funktionsdaten	Drehmoment Motor
Arbeitsbereich Y		2...10 V
Eingangswiderstand		100 kΩ
Betriebsarten optional		Auf/Zu 3-Punkt (nur AC) Stetig (DC 0...32 V)
Arbeitsbereich Y veränderbar		Startpunkt 0.5...30 V Endpunkt 2.5...32 V
Stellungsrückmeldung U		2...10 V
Stellungsrückmeldung U Hinweis		max. 0.5 mA
Stellungsrückmeldung U veränderbar		Startpunkt 0.5...8 V Endpunkt 2.5...10 V
Positionsgenauigkeit		±5%
Handverstellung		mit Drucktaste, arretierbar
Laufzeit Motor		90 s / 90°
Laufzeit Motor veränderbar		75...270 s
Adaption Stellbereich		manuell (automatisch bei Erstinbetriebnahme)
Adaption variabler Stellbereich		keine Aktion Adaption beim Einschalten Adaption nach Drücken der Geriebeausrasttaste
Zwangssteuerung		MAX (maximale Position) = 100% MIN (minimale Position) = 0% ZS (Zwischenstellung, nur AC) = 50%
Zwangssteuerung veränderbar		MAX = (MIN + 33%)...100% MIN = 0%...(MAX - 33%) ZS = MIN...MAX
Schalleistungspegel Motor		45 dB(A)
Positionsanzeige	mechanisch (integriert)	
Sicherheit	Schutzklasse IEC/EN	III Sicherheitskleinspannung (SELV)
	Schutzklasse UL	UL Class 2 Supply
	Schutzart IEC/EN	IP54
	Schutzart NEMA/UL	NEMA 2
	Gehäuse	UL Enclosure Type 2
	EMV	CE gemäß 2014/30/EU
	Zertifizierung IEC/EN	IEC/EN 60730-1 und IEC/EN 60730-2-14
	Zertifizierung UL	cULus gemäß UL60730-1A, UL60730-2-14 und CAN/CSA E60730-1:02
	Zertifizierung UL Hinweis	Die UL-Kennzeichnung des Antriebs ist abhängig vom Produktionsstandort, das Gerät ist in jeden Fall UL-konform
	Wirkungsweise	Typ 1

Technische Daten

Sicherheit	Bemessungsstossspannung Speisung / Steuerung	0.8 kV
	Verschmutzungsgrad der Umgebung	3
	Umgebungstemperatur	-30...50 °C
	Lagertemperatur	-40...80 °C
	Umgebungsfeuchte	Max. 95% r.H., nicht kondensierend
	Wartung	wartungsfrei
Mechanische Daten	Flanschtyp ISO 5211	F05
Gewicht	Gewicht	2.5 kg

Sicherheitshinweise



- Dieses Gerät ist für die Anwendung in stationären Heizungs-, Lüftungs- und Klimaanlage konzipiert und darf nicht für Anwendungen ausserhalb des spezifizierten Einsatzbereiches, insbesondere nicht in Flugzeugen und jeglichen anderen Fortbewegungsmitteln zu Luft, verwendet werden.
- Aussenanwendung: nur möglich, wenn kein Wasser (Meerwasser), Schnee, Eis, Sonnenbestrahlung oder aggressive Gase direkt auf den Antrieb einwirken und gewährleistet ist, dass die Umgebungsbedingungen jederzeit innerhalb der Grenzwerte gemäss Datenblatt bleiben.
- Die Installation hat durch autorisiertes Fachpersonal zu erfolgen. Hierbei sind die gesetzlichen und behördlichen Vorschriften einzuhalten.
- Der Schalter zur Änderung der Drehrichtung darf nur durch autorisiertes Fachpersonal verstellt werden. Die Drehrichtung ist insbesondere bei Frostschutzschaltungen kritisch.
- Das Gerät darf nur im Herstellerwerk geöffnet werden. Es enthält keine durch den Anwender austauschbare oder reparierbare Teile.
- Kabel dürfen nicht vom Gerät entfernt werden.
- Das Gerät enthält elektrische und elektronische Komponenten und darf nicht als Haushaltsmüll entsorgt werden. Die örtliche und aktuell gültige Gesetzgebung ist zu beachten.

Produktmerkmale

Wirkungsweise	Der Antrieb wird mit einem Normstellsignal DC 0...10 V angesteuert und fährt auf die vom Stellsignal vorgegebene Stellung. Die Messspannung U dient zur elektrischen Anzeige der Ventilstellung 0...100% und als Folgestellsignal für weitere Antriebe.
Konfigurierbare Antriebe	Die Werkseinstellungen decken die häufigsten Anwendungen ab. Einzelne Parameter können mit den Service-Tools MFT-P oder ZTH EU von Belimo verändert werden.
Einfache Direktmontage	Einfache Direktmontage auf Drehventil bzw. Drosselklappe mit Montageflansch. Die Montagelage bezogen auf die Armatur ist in 90°-Schritten wählbar.
Handverstellung	Handverstellung mit Drucktaste möglich (Getriebeausrüstung solange die Taste gedrückt wird bzw. arretiert bleibt).
Einstellbarer Drehwinkel	Einstellbarer Drehwinkel mit mechanischen Anschlägen.
Hohe Funktionssicherheit	Der Antrieb ist überlastsicher, benötigt keine Endschalter und bleibt am Anschlag automatisch stehen.
Kombination Ventil/Antrieb	Für Ventile mit folgenden mechanischen Spezifikationen nach ISO 5211 F05: - 4-kant Spindelkopf SW = 14 mm zur formschlüssigen Kopplung des Drehantriebes. - Lochkreis d = 50 mm
Grundpositionierung	Beim erstmaligen Einschalten der Speisespannung, d.h. bei der Erstinbetriebnahme, führt der Antrieb eine Adaption aus, dabei passen sich Arbeitsbereich und Stellungsrückmeldung an den mechanischen Stellbereich an. Nach diesem Vorgang fährt der Antrieb auf die vom Stellsignal vorgegebene Stellung. Einstellung ab Werk: Y2 (Drehrichtung entgegen Uhrzeigersinn).

Produktmerkmale

Adaption und Synchronisation Eine Adaption kann manuell durch Drücken der Taste "Adaption" oder mit dem PC-Tool ausgelöst werden. Bei der Adaption werden beide mechanischen Endanschläge erfasst (gesamter Stellbereich).
Automatische Synchronisation nach Drücken der Getriebe-Ausrasttaste ist parametrierbar. Die Synchronisation findet in der Grundposition (0%) statt.
Nach diesem Vorgang fährt der Antrieb auf die vom Stellsignal vorgegebene Stellung.
Eine Reihe von Einstellungen kann mittels PC-Tool angepasst werden (siehe Dokumentation MFT-P)

Zubehör

	Beschreibung	Typ
Elektrisches Zubehör	Hilfsschalter 1 x EPU aufsteckbar	S1A
	Hilfsschalter 2 x EPU aufsteckbar	S2A
	Rückführpotenziometer 140 Ω aufsteckbar	P140A
	Rückführpotenziometer 200 Ω aufsteckbar	P200A
	Rückführpotenziometer 500 Ω aufsteckbar	P500A
	Rückführpotenziometer 1 k Ω aufsteckbar	P1000A
	Rückführpotenziometer 2.8 k Ω aufsteckbar	P2800A
	Rückführpotenziometer 5 k Ω aufsteckbar	P5000A
	Rückführpotenziometer 10 k Ω aufsteckbar	P10000A
	Anschluss Kabel 5 m, A: RJ11 6/4 ZTH EU, B: 6-Pin Servicebuchse für Belimo-Gerät	ZK1-GEN
Anschluss Kabel 5 m, A: RJ11 6/4 ZTH EU, B: Freies Drahtende für den Anschluss an die MP/PP-Anschlussklemme	ZK2-GEN	
	Beschreibung	Typ
Service Tools	Einstellgerät, Einstellgerät mit ZIP-USB-Funktion	ZTH EU
	Belimo PC-Tool, Einstell- u. Parametriersoftware	MFT-P
	Adapter für Service-Tool ZTH	MFT-C

Elektrische Installation

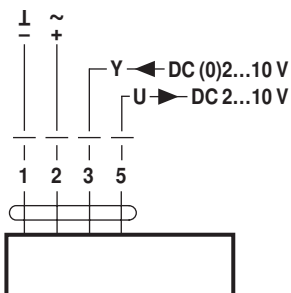


Hinweise

- Anschluss über Sicherheitstransformator.
- Parallelanschluss weiterer Antriebe möglich. Leistungsdaten beachten.
- Drehrichtungsschalter ist abgedeckt. Werkeinstellung: Drehrichtung Y2.

Anschlussschemas

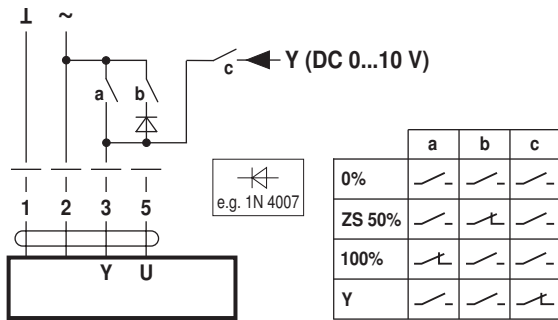
AC/DC 24 V, stetig



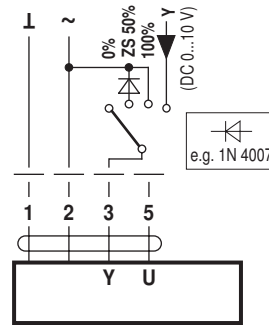
Funktionen

Funktionen mit Grundwerten (konventioneller Betrieb)

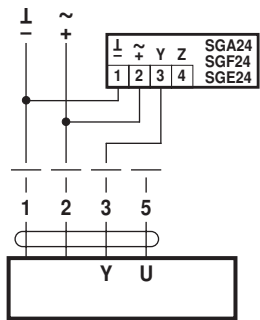
Zwangssteuerung mit AC 24 V mit Relaiskontakten



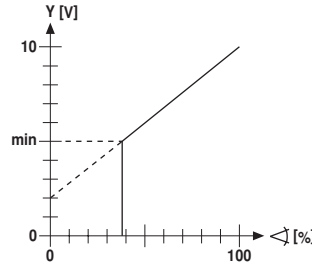
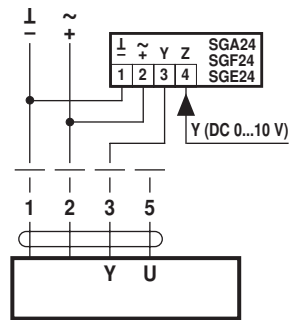
Zwangssteuerung mit AC 24 V mit Drehschalter



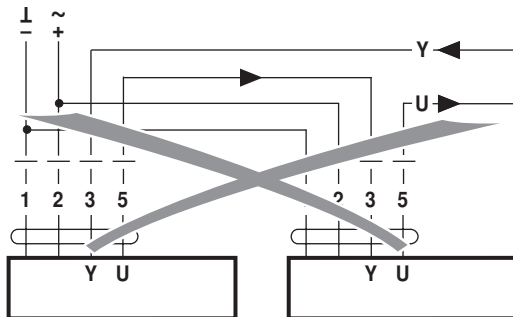
Fernsteuerung 0...100% mit Stellungsgeber SG...



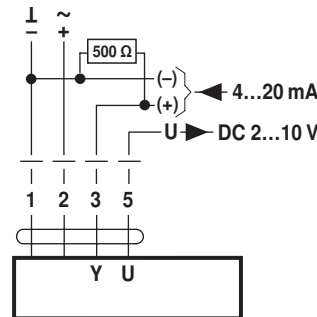
Minimalbegrenzung mit Stellungsgeber SG...



Folgeregelung (stellungsabhängig)

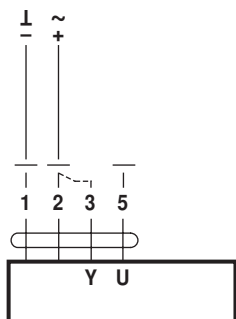


Ansteuerung mit 4...20 mA über externen Widerstand



Achtung:
 Der Arbeitsbereich muss auf DC 2...10 V eingestellt sein.
 Der 500 Ω-Widerstand konvertiert das 4...20 mA-Stromsignal in ein Spannungssignal DC 2...10 V

Funktionskontrolle



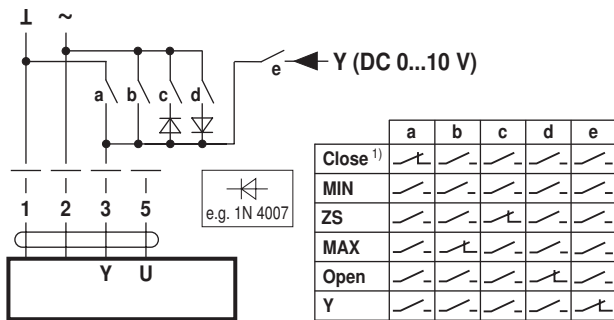
Vorgehensweise

1. 24 V an Anschluss 1 und 2 anlegen
2. Anschluss 3 lösen:
 - bei Drehrichtung Y1: Antrieb dreht Richtung links
 - bei Drehrichtung Y2: Antrieb dreht Richtung rechts
3. Anschlüsse 2 und 3 kurzschliessen:
 - Antrieb läuft in Gegenrichtung

Funktionen

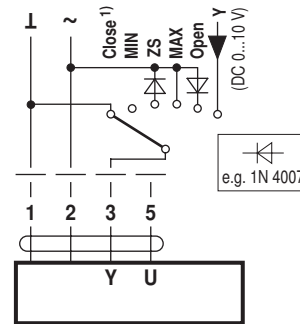
Funktionen für Geräte mit spezifischen Parametern (Konfiguration erforderlich)

Zwangssteuerung und Begrenzung mit AC 24 V mit Relaiskontakten



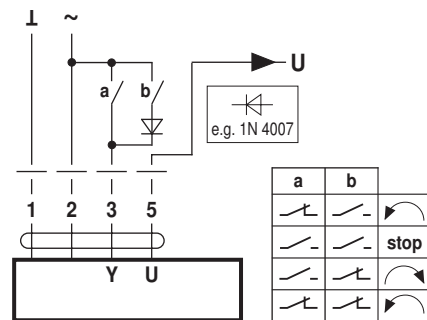
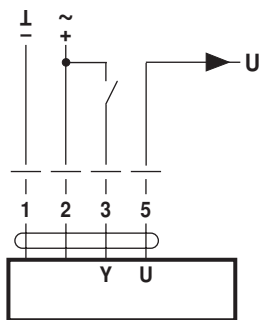
Ansteuerung Auf-Zu

Zwangssteuerung und Begrenzung mit AC 24 V mit Drehschalter

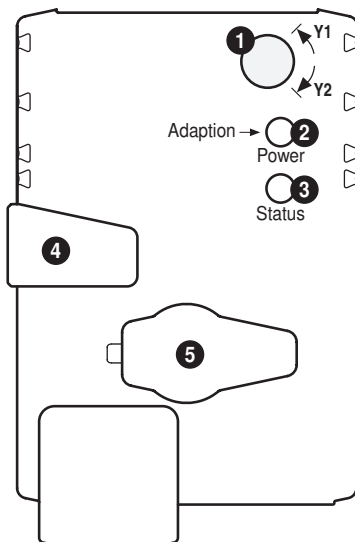


Ansteuerung 3-Punkt mit AC 24 V

1) **Achtung:** Die Funktion ist nur gewährleistet, wenn der Startpunkt des Arbeitsbereiches auf min. 0.5 V festgelegt ist.



Anzeige- und Bedienelemente



1 Drehsinnschalter

Umschalten: Drehrichtung ändert

2 Drucktaste und LED-Anzeige grün

Aus: Keine Spannungsversorgung oder Störung

Ein: Betrieb

Taste drücken: Auslösen der Drehwinkeladaption, nachher Normalbetrieb

3 Drucktaste und LED-Anzeige gelb

Aus: Normalbetrieb

Ein: Adaption- oder Synchronisationsvorgang aktiv

Taste drücken: Keine Funktion

4 Taste Getriebeausrüstung

Taste drücken: Getriebe ausgerüstet, Motor stoppt, Handverstellung möglich

Taste loslassen: Getriebe eingerüstet, Start Synchronisation, nachher Normalbetrieb

5 Servicestecker

Für den Anschluss der Parametrier- und Service-Tools

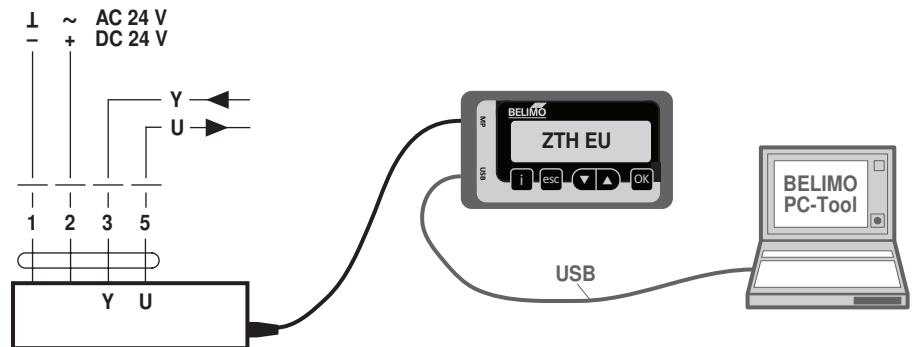
Kontrolle Anschluss Spannungsversorgung

2 Aus und 3 Ein Möglicher Verdrahtungsfehler der Spannungsversorgung

Service

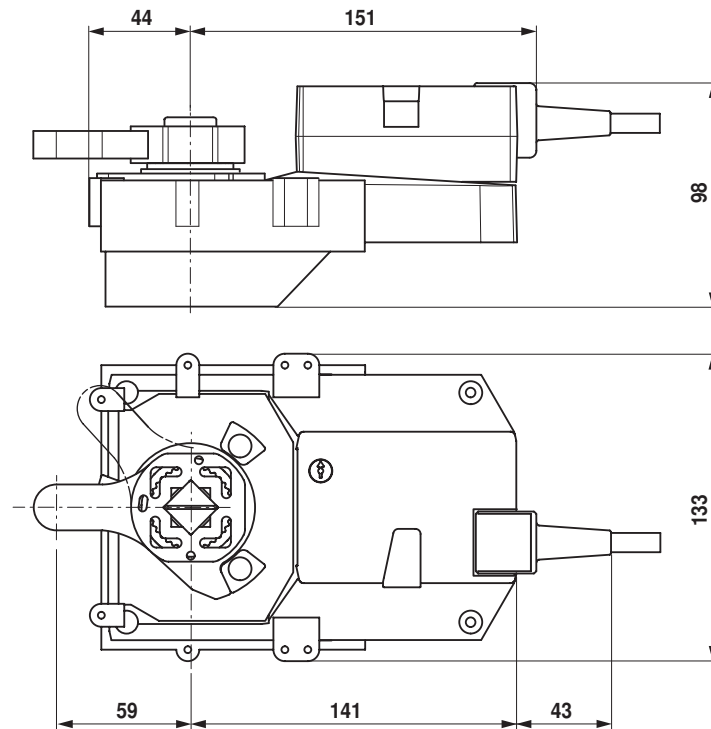
Anschluss Service-Tools Der Antrieb lässt sich mit dem ZTH EU via Servicebuchse parametrieren. Für eine erweiterte Parametrierung kann das PC-Tool angeschlossen werden.

Anschluss ZTH EU / PC-Tool



Abmessungen [mm]

Massbilder



Weiterführende Dokumentationen

- Das komplette Sortiment für Wasseranwendungen
- Datenblätter für Drehventile und Drosselklappen
- Installationsanleitungen Antriebe und/oder Drehventile und Drosselklappen
- Projektierungshinweise allgemein