

Hubventil, 2-Weg, Aussengewinde

- Für offene und geschlossene Kalt- und Warmwassersysteme
- Für wasserseitige stetige Regelung von Luftbehandlungs- und Heizungsanlagen


Typenübersicht

Typ	DN	G ["]	kvs [m³/h]	Hub	PN	n(gl)	Sv min.
H411B	15	1 1/8	0.63	15 mm	16	3	50
H412B	15	1 1/8	1	15 mm	16	3	50
H413B	15	1 1/8	1.6	15 mm	16	3	50
H414B	15	1 1/8	2.5	15 mm	16	3	50
H415B	15	1 1/8	4	15 mm	16	3	50
H420B	20	1 1/4	6.3	15 mm	16	3	100
H425B	25	1 1/2	10	15 mm	16	3	100
H432B	32	2	16	15 mm	16	3	100
H440B	40	2 1/4	25	15 mm	16	3	100
H450B	50	2 3/4	40	15 mm	16	3	100

Technische Daten

Funktionsdaten	Medien	Kalt- und Warmwasser, Wasser mit Glykol bis max. 50% vol.
Mediumstemperatur		-10...120°C
Mediumstemperatur Hinweis		Bei einer Mediumstemperatur von -10...5°C wird eine Spindelheizung empfohlen.
Durchflusskennlinie		gleichprozentig (VDI/VDE 2173) n(gl) = 3, im Öffnungsbereich optimiert
Leckrate		max. 0.05% vom kvs-Wert
Schliesspunkt		Top (▲)
Rohranschluss		Aussengewinde nach ISO 228-1
Einbaulage		stehend bis liegend (bezogen auf die Spindel)
Wartung		wartungsfrei
Werkstoffe	Ventilkörper	Rotguss Rg5
	Schliesskörper	nicht rostender Stahl
	Spindel	nicht rostender Stahl
	Spindeldichtung	EPDM O-Ring
	Sitz	Rotguss Rg5 / Niro (Bypass)

Sicherheitshinweise



- Das Ventil ist für die Anwendung in stationären Heizungs-, Lüftungs- und Klimaanlage konzipiert und darf nicht für Anwendungen ausserhalb des spezifizierten Einsatzbereiches, insbesondere nicht in Flugzeugen und jeglichen anderen Fortbewegungsmitteln zu Luft, verwendet werden.
- Die Installation hat durch autorisiertes Fachpersonal zu erfolgen. Hierbei sind die gesetzlichen und behördlichen Vorschriften einzuhalten.
- Das Ventil enthält keine durch den Anwender austauschbare oder reparierbare Teile.
- Das Ventil darf nicht als Haushaltsmüll entsorgt werden. Die örtliche und aktuell gültige Gesetzgebung ist zu beachten.
- Bei der Bestimmung des Durchflusskennwertes von Regelgeräten sind die anerkannten Richtlinien zu beachten.

Produktmerkmale

Wirkungsweise Das Hubventil wird von einem Hubantrieb verstellt. Die Antriebe werden von einem handelsüblichen Regelsystem stetig bzw. 3-Punkt angesteuert und bringen den Schliesskörper, der als Drosselorgan wirkt, in die vom Stellsignal vorgegebene Öffnungsstellung.

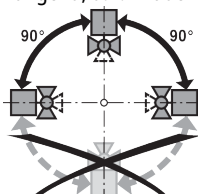
Durchflusskennlinie Durch Profilierung des Schliesskörpers wird eine gleichprozentige Durchflusskennlinie erreicht.

Zubehör

Elektrisches Zubehör	Beschreibung	Typ
	Spindel Heizung DN 15...50 (45 W)	ZH24-1
Mechanisches Zubehör	Beschreibung	Typ
	Rohrverschraubung für Hubventil mit Aussengewinde DN 15 Rp 1/2"	ZH4515
	Rohrverschraubung für Hubventil mit Aussengewinde DN 20 Rp 3/4"	ZH4520
	Rohrverschraubung für Hubventil mit Aussengewinde DN 25 Rp 1"	ZH4525
	Rohrverschraubung für Hubventil mit Aussengewinde DN 32 Rp 1 1/4"	ZH4532
	Rohrverschraubung für Hubventil mit Aussengewinde DN 40 Rp 1 1/2"	ZH4540
	Rohrverschraubung für Hubventil mit Aussengewinde DN 50 Rp 2"	ZH4550

Installationshinweise

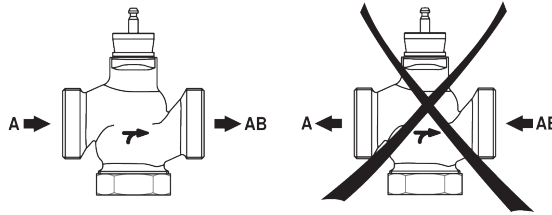
Empfohlene Einbaulagen Die Hubventile können stehend bis liegend eingebaut werden. Es ist nicht zulässig, die Hubventile hängend, d.h. mit dem Stössel nach unten zeigend, einzubauen.



Anforderungen Wasserqualität Die Bestimmungen gemäss VDI 2035 bezüglich Wasserqualität sind einzuhalten. Belimo Ventile sind Regelorgane. Damit diese die Regelaufgaben auch längerfristig erfüllen können, sind sie frei von Feststoffen (z.B. Schweissperlen bei Montagearbeiten) zu halten. Der Einbau entsprechend geeigneter Schmutzfänger wird empfohlen.

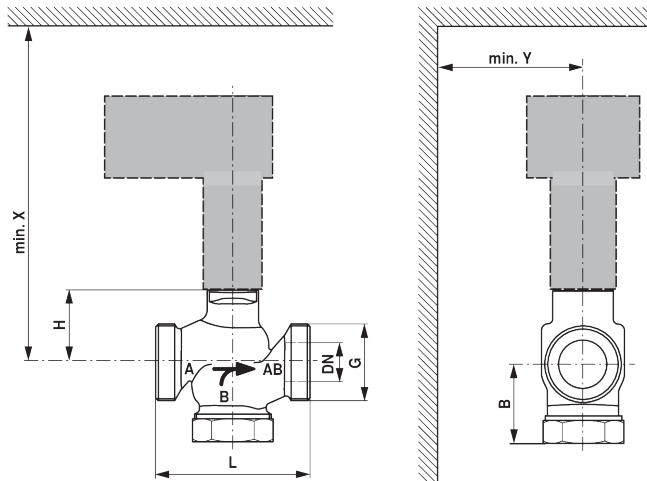
Wartung Hubventile und -antriebe sind wartungsfrei. Bei allen Servicearbeiten am Stellglied ist die Spannungsversorgung des Hubantriebs auszuschalten (elektrische Kabel bei Bedarf lösen). Sämtliche Pumpen des entsprechenden Rohrleitungsstückes sind auszuschalten und die zugehörigen Absperrschieber zu schliessen (bei Bedarf alle Komponenten zunächst auskühlen lassen und den Systemdruck immer auf Umgebungsdruck reduzieren). Eine erneute Inbetriebnahme darf erst wieder erfolgen, nachdem Hubventil und -antrieb gemäss Anleitung korrekt montiert sind und die Rohrleitung von qualifiziertem Fachpersonal gefüllt wurde.

Durchflussrichtung Die durch einen Pfeil am Gehäuse vorgegebene Durchflussrichtung ist einzuhalten, da sonst das Ventil beschädigt werden kann.


Differenz- und Schliessdruck

Der maximale Differenz- und Schliessdruck von Hubventilen ist abhängig vom montierten Hubantrieb. Um einen optimalen Betrieb und eine maximale Lebensdauer zu gewährleisten, darf der maximale Differenz- und Schliessdruck in der untenstehenden Tabelle nicht überschritten werden.

p _s <1600 kPa (PN16) t= 5... 120°C		LV..A.. 500N		NV..A.. 1000N		SV..A.. 1500N	
	DN	Δp _s [kPa]	Δp _{max} [kPa]	Δp _s [kPa]	Δp _{max} [kPa]	Δp _s [kPa]	Δp _{max} [kPa]
H411B... 15B	15	1300	400	1600	400	1600	400
H420B	20	900	400	1600	400	1600	400
H425B	25	500	400	1300	400	1600	400
H432B	32	350	350	1000	400	1600	400
H440B	40	150	150	500	400	900	400
H450B	50	70	70	300	300	550	400

Abmessungen
Massbilder


X/Y: Mindestabstand bezogen auf die Ventilmitte.

Die Abmessungen des Antriebes sind dem jeweiligen Antriebsdatenblatt zu entnehmen.

Type	DN	G ["]	L [mm]	B [mm]	H [mm]	X [mm]	Y [mm]	 kg
H411B	15	1 1/8	80	65	46	290	100	1.3
H412R	15	1 1/8	80	65	46	290	100	1.3
H413B	15	1 1/8	80	65	46	290	100	1.9
H414B	15	1 1/8	80	65	46	290	100	1.9
H415B	15	1 1/8	80	65	46	290	100	1.9
H420B	20	1 1/4	90	65	46	290	100	2.1
H425B	25	1 1/2	110	66	52	300	100	2.3
H432B	32	2	120	67	56	300	100	2.9
H440B	40	2 1/4	130	72	65	310	100	3.5
H450B	50	2 3/4	150	75	65	310	100	3.8

Weiterführende Dokumentationen

- Das komplette Sortiment für Wasseranwendungen
- Datenblätter Hubantriebe
- Installationsanleitungen Ventile und/oder Hubantriebe
- Projektierungshinweise 2- und 3-Weg-Hubventile