

1.4.1. GSM-Controller

HA314KV2-RS



Allgemeine Eigenschaften:

- GSM/GPRS-Modul für die Steuerung von industriellen und zivilen Anwendungen in den
- Bereichen Haustechnik und Sicherheit: Alarmverwaltungssystem und Datalogger
- LCD-Display 128 x 32 Dots
- nachladbare Lithiumionenbatterie, Autonomie bis zu: 30 h GSM, 10 h GPS
- 4 digitale Eingänge, verfügbar an interner Klemmleiste
- 2 analoge Eingänge V/mA, verfügbar an interner Klemmleiste
- 1 GSM-Antenne, auswechselbar, mit SMA-Steckverbindung
- Taste Einschalten/Ausschalten und Taste Scroll Display
- LED-Anzeige: Speisung / Status Gerät, Status GSM/GPRS
- Eingang für SIM (SIM-Karte mit Abmessungen 15 x 25 mm)
- Eingang für Mini-USB zum Nachladen der internen Batterie und zum Konfigurieren des Moduls
- Eingang für Micro-SD-Karte
- Internes GPS-Modul (Zusatzkarte)
- 2 digitale Relaisausgänge (Zusatzkarte)
- Programmierung über Software

EINSATZBEREICH :

- Abwasseranlagen
- Trinkwasseranlagen
- Anlagen der Heizung / Klima / Lüftung
- Kläranlagen
- Maschinensteuerungen

TECHNISCHE DATEN :

- Spannung 5-15VDC @ 500mA
- Aufnahme max.3,5 W
- Interne Batterie Lithiumionen 3,7 V – 1000mAh, nachladbar, Autonomie (bis zu) 30h GSM, 10h GPS
- Temperatur -10..+55 °C
- Schutzgrad IP 20

TECHNISCHE SPEZIFIKATION:

- Digital Eingänge 4
- Analogeingänge 2 Spannung (0-30VDC) Strom (0-20mA)
- Spannungsausgang +12 Vdc
- SIM Typ Push Push

ABMESSUNGEN :

- Kunststoffgehäuse LxHxT= 80x106x32mm

Lieferumfang :

- Netzteil zu 12 V zum Anschließen an den Klemmen, Halterungsbügel, zwei Schrauben, zwei Dübel, Mini GSM-Antenne, Installationshandbuch, USB Kabel, Zubehör:

BAUELEMENTE VON MY ALARM 2

Taste Einschalten/Ausschalten und Taste Scroll Display

MyALARM2 weist eine Taste PWR auf der linken Seite auf (frontale Ansicht).

Durch Drücken dieser Taste wird das Modul ein- und ausgeschaltet. Halten Sie die Taste PWR zum Ausschalten einige Sekunden gedrückt.

Außerdem weist MyALARM2 eine Taste SCR oben rechts auf (frontale Ansicht). Das Drücken dieser Taste gestattet das Scrollen der Parameter auf dem Display.

USB-Port und Stromversorgung

MyALARM2 verfügt über eine Steckverbindung Mini-USB an der linken Seite des Gehäuses, der verwendet werden kann für die Konfigurierung von MyALARM2, für die Aktualisierung der Firmware und für das Nachladen der internen Batterie des PCs.

Alternativ kann die interne Batterie von MyALARM2 nachgeladen werden mit:

- dem Netzteil (Zubehör) über den USB-Eingang oder alternativ
- dem mitgelieferten Netzteil zu 12 V, indem die Kabel an die Klemmen + und - (GND), angeschlossen werden.

Einige Anmerkungen zur Funktionsweise von MyALARM2

SELBSTABSCHALTUNG. Falls der Display von MyALARM2 «LOW BATT» anzeigt, so bedeutet dies, dass die interne Batterie nahezu leer ist: 60 Sekunden nach dieser Anzeige schaltet sich MyALARM2 automatisch ab. Speisen Sie MyALARM2 zum Nachladen der Batterie auf einen angemessenen Wert mit einem der im vorliegenden Handbuch empfohlenen Kabel.

SPEISUNG ÜBER USB-Kabel. Das Netzteil von MyALARM2, das den USB-Port verwendet, ist nicht geeignet für feste Installationen oder Installationen, in denen die Relais und/oder die digitalen Eingänge verwendet werden. Speisen Sie MyALARM2 in diesen Fällen mit dem Netzteil zu 12 Vdc (mitgeliefert).

Klemmleiste

MyALARM2 verfügt über eine Klemmleiste im Inneren des Gehäuses.

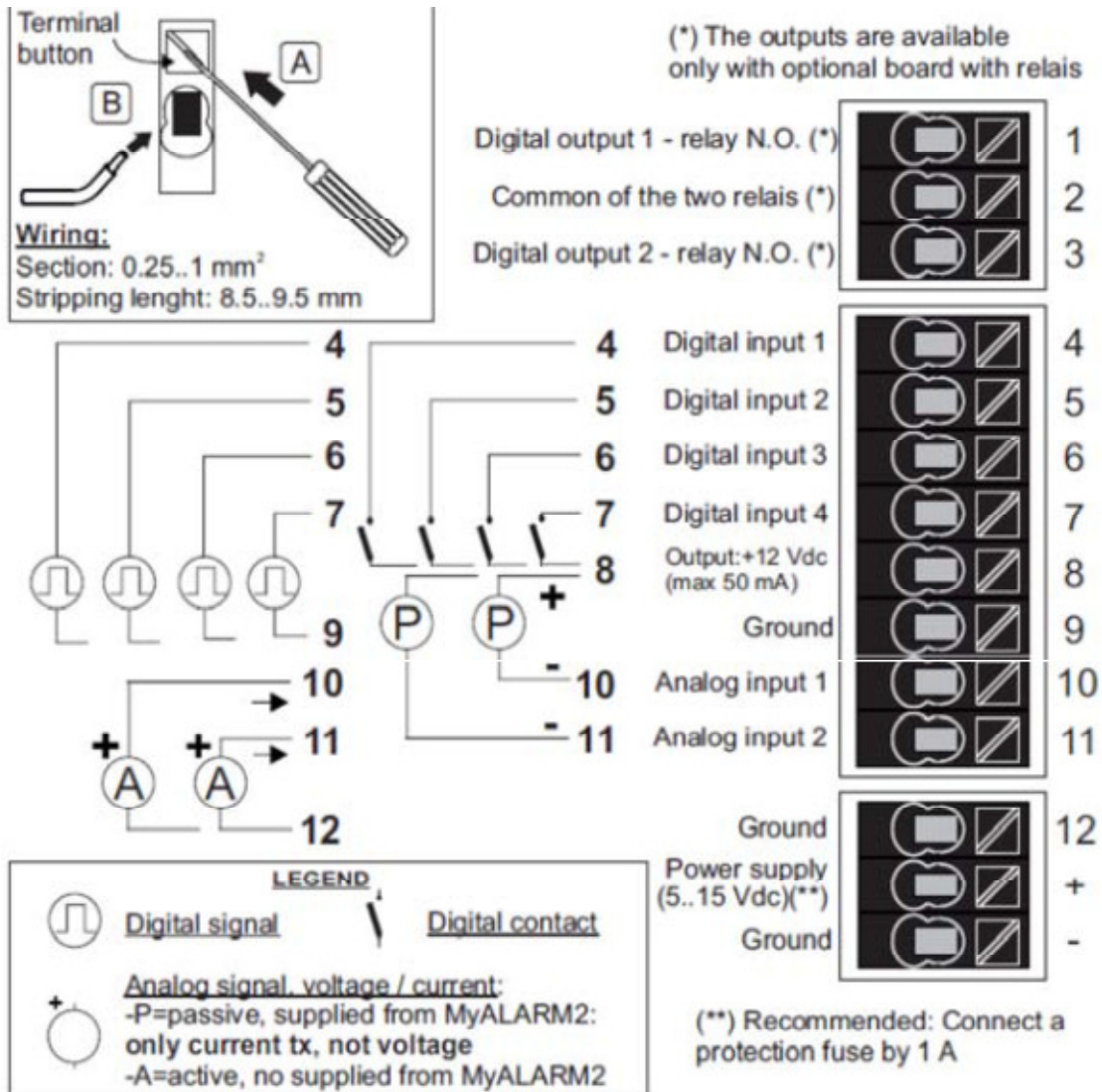
Heben Sie zur Verwendung der Klemmen die Kalotte im unteren Teil von MyALARM2 an und entfernen Sie sie.

SIM-Karte

MyALARM2 verfügt über einen SIM Eingang auf der rechten Seite des Gehäuses.

Stellen Sie beim Einlegen der SIM Karte in den entsprechenden Sitz sicher, dass die Metallkontakte nach links ausgerichtet sind.

ANSCHLUSSBELEGUNG



NETZTEIL ANSCHLUSS

- + = Red wire
- = Black wire

