



Strommessrelais IMR 3

mit 3 Messbereichen und einstellbarer Abschaltverzögerung

Durchsteckstromwandler IW 32

Übersetzung 30:1 / Messbereich bis 60 A

Stromabhängiges Schalten von Verbrauchern, z.B. zum Starten der Absauganlage beim Einschalten von Holzverarbeitungs-
maschinen

Besondere Merkmale

- ▶ 3 Messbereiche: 20 mA-0,2 A / 0,2-2 A / 1,6-16 A (über ext. Stromwandler bel. Erweiterbar)
- ▶ Messkreis galvanisch getrennt
- ▶ Anzeige der Halteschwelle
- ▶ einstellbare Hysterese
- ▶ einstellbare Ausschaltverzögerung
- ▶ Ausgangskontakte potentialfrei



Messrelais

Allgemeines

Das Strommessrelais IMR 3 kommt zum Einsatz, wo in Abhängigkeit eines definierten Wechselstromes Verbraucher zu- oder abgeschaltet werden. Die potentialfreie Überwachung eines vorgegebenen Stromverbrauchs für Melde- und Überwachungsanlagen ist ebenfalls möglich. Versorgungsspannung, Messeingang und Relaisausgang sind jeweils galvanisch voneinander getrennt.

Anwendung

Stromabhängiges Schalten in Regel-, Steuerungs-, Melde- und Überwachungseinrichtungen. Wie z.B. steuern einer Absauganlage in Holzverarbeitungsbetrieben, abhängig vom Schaltzustand verschiedener Maschinen.

Funktion

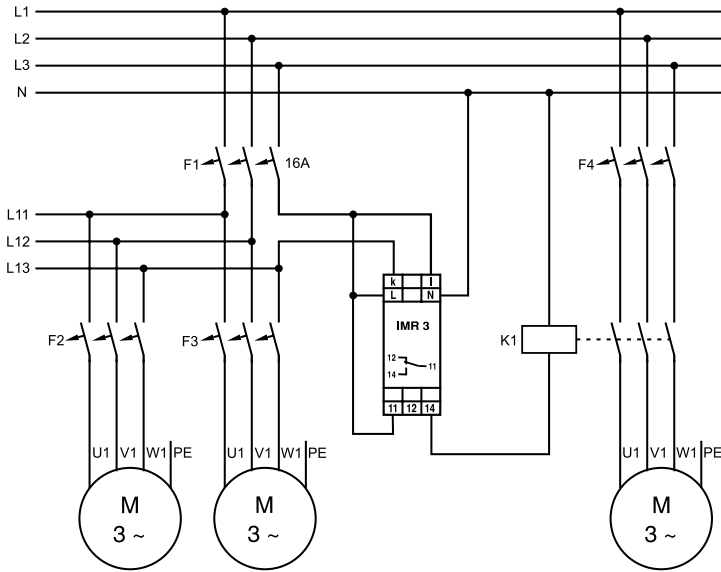
Die Versorgungsspannung des IMR 3 wird an die Klemmen L und N angelegt. Über den potentialfreien Wandlereingang (Klemmen I und k) wird der zu messende Wechselstrom geführt. Die Phasenlage spielt hierbei keine Rolle. Der erforderliche Messbereich (0,2 A, 2 A oder 16 A) wird über einen Drehschalter auf der Gerätefront eingestellt. Unabhängig vom gewählten Messbereich kann der Strom über die Klemmen I und k jedoch ständig bis zu 16 A betragen. Für die Erfassung größerer Ströme kann auch ein externer Stromwandler (wie z.B. IW 32 für bis zu 60 A) vorgeschaltet werden.

Mit dem Regler „I_{on}“ kann nun die gewünschte Einschalt-
schwelle innerhalb des ausgewählten Messbereichs exakt
eingestellt werden. Der Einstellbereich beträgt dabei 10 %
bis 100 % des Messbereichs. Somit können Ströme von
20 mA bis 16 A erfasst werden.

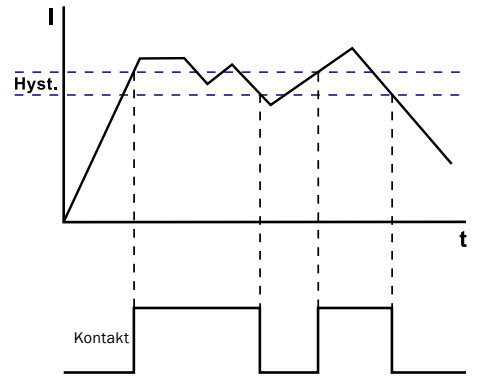
Mit Hilfe der einstellbaren Hysterese kann die Abschalt-
schwelle um bis zu 50 % unter den Wert der Einschalt-
schwelle gelegt werden. Somit entsteht bei Bedarf ein sehr breiter
Haltebereich. Dadurch kann ein stabiles Schaltverhalten
auch unter schwierigen Messbedingungen sichergestellt
werden.

Mit dem Regler „t_{off}“ kann beim IMR 3 noch eine Ausschalt-
verzögerung im Bereich von 1s bis 90s eingestellt werden.
Die „hold“ LED zeigt an, ob der gemessene Strom im einge-
stellten Bereich liegt und dient somit als Einstellhilfe.
Die „on“ LED signalisiert den momentanen Schaltzustand
des Relais.

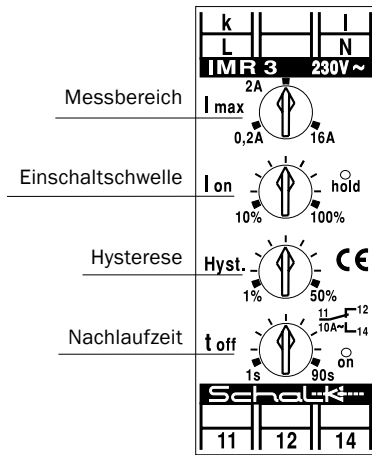
Anschlussbeispiel



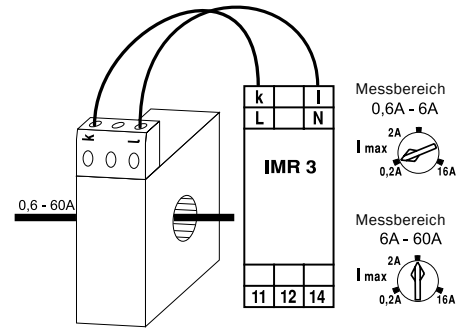
IMR 3 Funktionsdiagramm:



Messrelais



IMR 3 Bedienelemente



IMR 3 Messung bis 60 A mit IW 32

Technische Daten IMR 3

Betriebsspannung	230 V 50/60 Hz 10 %
Leistungsaufnahme	ca. 0,65 W
Messbereiche	20 mA-0,2 A / 0,2 A-2 A / 1,6 A-16 A
Einschaltswelle	10-100 % des Messbereichs
Hysterese	1-50 % der Einschaltswelle
Einschaltverzögerung	ca. 0,5s
Ausschaltverzögerung	einstellbar 1-90s
Relaisausgang	1 Wechsler potentialfrei 10 A/250 V
Anschlussklemmen	Zugbügelklemmen mit unverlierbaren Schrauben M3.5
Klemmbereich	0.5 mm ² - 4.0 mm ²
Abisolierlänge	6.0 mm - 6.5 mm
Anzugsdrehmoment	0.80 Nm
Befestigung	Schnappbefestigung auf 35mm Hutschiene nach EN 60715
Außenmaße	18 x 88(45) x 58 mm
Einbautiefe	55 mm
Wandlereingang	max. 16 A / 250 V~ (100 % ED)
max. Schaltleistung	siehe Datenblatt "Relaiskontakte"
Einbaulage	beliebig
Umgebungstemperatur	-10°C bis +45°C
Farbe nach RAL	grau 7035 / grün 6029
Gewicht	ca. 80 g

Technische Daten IW 32

Übersetzungsverhältnis	30:1
Messbereich	0,6 A-60 A
Genauigkeitsklasse	1
Nennleistung	1,5 VA
Leitungswiderstand	max. 0,25 Ω (entspricht ca. 10 m)
Gehäusemaße	32 x 32 x 15,5 mm ³
Lochdurchmesser	10 mm

Bestelldaten

Art.-Nr.	EAN	Typ	Artikelbezeichnung
IMR309	4 046929 301008	IMR 3	Strommessrelais 230V AC, 3 Messber. 0.02-16A
IW3200	4 046929 901031	IW 32	Durchsteck-Stromwandler 30:1