

Proprietary data, company confidential. All rights reserved.
 Confie à titre de secret d'entreprise. Tous droits réservés.
 Comunicado como sagredo empresarial. Reservados todos os direitos.
 Confiado como secreto industrial. Nos reservamos todos los derechos.

Weitergabe sowie Vervielfältigung dieser Unterlage, Verwertung und Mitteilung ihres Inhalts nicht gestattet, soweit nicht ausdrücklich zugestanden. Zuwiderhandlungen verpflichten zu Schadenersatz. Alle Rechte vorbehalten, insbesondere für den Fall der Patentierung oder Gebrauchsmusteranmeldung.

TYPPENBLATT



AGNOSYS

AGNOSYS Serie F V3.5 IOM-35-LAN-16-8-S

Text, Abbildungen und Programme wurden mit größter Sorgfalt erarbeitet. Die Firma Agnosys GmbH, Übersetzer und Autoren können jedoch für eventuell verbliebene fehlerhafte Angaben und deren Folgen weder eine juristische Verantwortung noch irgendeine Haftung übernehmen.

Die vorliegende Publikation ist urheberrechtlich geschützt. Alle Rechte vorbehalten. Kein Teil dieses Buches darf ohne vorherige schriftliche Genehmigung der Firma Agnosys GmbH in irgendeiner Form durch Fotokopie, Mikrofilm oder andere Verfahren reproduziert oder in eine für Maschinen, insbesondere Datenverarbeitungsanlagen, verwendbare Sprache übertragen werden. Auch die Rechte der Wiedergabe durch Vortrag, Funk und Fernsehen sind vorbehalten.

Diese Dokumentation und die dazugehörige Software sind urheberrechtlich von der Firma Agnosys GmbH geschützt.

© Copyright 2016 Agnosys GmbH

Agnosys GmbH	Datum:	18.11.2016		Seiten	
	Version:	01.07		6	
	Bearbeitet von:	MAR	Titel:		IOM-35-LAN-16-8-S
	Geprüft von:	-	Projekt:		A9888-A005 AGF V3.5
	Geprüft von:	-			

1 Historie

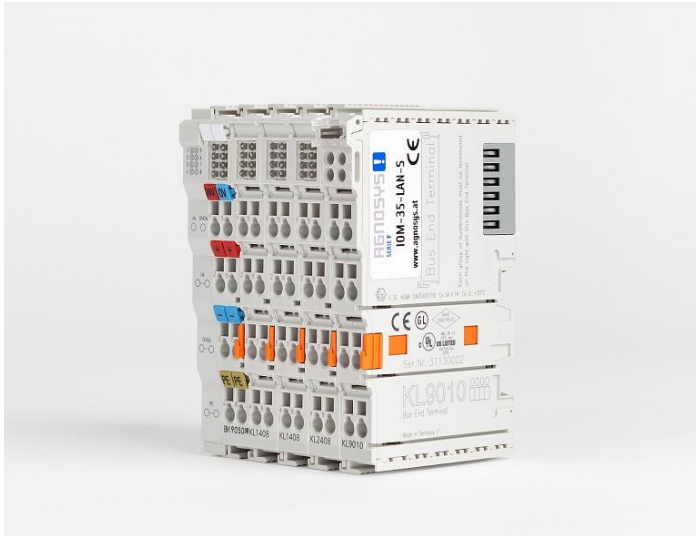
Datum	Bearbeiter	Beschreibung
01.09.2012	MAR	Erstversion.
17.07.2013	MAR	Anpassung der Schemen, neues Produktbild, Verkabelung.
10.06.2014	MAR	Technische Änderungen, neues CD.
27.10.2014	LG	Tippfehler, Einheitlichkeit
22.08.2016	MAR	Div. Ergänzungen
11.11.2016	LG	Aktualisierung Abbildung; Releasestand
18.11.2016	MAR	Abbildung korrigiert

2 Inhalt

1 HISTORIE	2
2 INHALT	2
3 ALLGEMEINE INFORMATIONEN	3
4 VERKABELUNG	3
5 SICHERHEITSBESTIMMUNGEN	4
6 PINBELEGUNG	5
7 TECHNISCHE DATEN	5

Proprietary data, company confidential. All rights reserved.
 Confidantia date, company confidential. Tois droits réservés.
 Comunicado como secreto empresarial. Reservados todos os direitos.
 Confiado como secreto industrial. Nos reservamos todos los derechos.

Weitergabe sowie Vervielfältigung dieser Unterlage, Verwertung und Mitteilung ihres Inhalts nicht gestattet, soweit nicht ausdrücklich zugestanden. Gleiche Bestimmungen sind ebenfalls für den Fall der Patenterteilung oder G.M.-Eintragung zu beachten.



IOM-35-LAN-16-8-S

3 Allgemeine Informationen

Das IOM-35-LAN-16-8-S ist ein digitales Input- Output Modul. Es wird per Ethernet an das Agnosys BSK oder BRK Netz angebunden. Es verfügt über 16 digitale Eingänge und 8 digitale Ausgänge.

Die Hauptfunktionen im Überblick:

- Versorgungsspannung 24VDC
- Ethernet Kommunikation
- Adressierung per Software Tool AGNOSYS System Analyzer
- Individuelle Konfigurierung der Ein- und Ausgänge
- Zentrale Verwaltung über den Mastercontroller (BKC-35-M / BRC-10-M)
- Bis zu 16 LAN-IO pro Mastercontroller verwendbar

4 Verkabelung

Das IOM-35-LAN-16-8-S ist am Buskoppler über die Klemmen ‚+‘ und ‚-‘, mit 24VDC zu versorgen. Die Ethernet- Kommunikation erfolgt über ein am RJ-45 Port angeschlossenes Kabel.

Nach dem Buskoppler folgen zwei Karten mit digitalen Inputs. Diese sind aufsteigend von 0 bis 15 nummeriert. Danach ist eine Karte mit 8 digitalen Ausgängen vorhanden, hier sind die einzelnen Klemmen von 0 bis 7 nummeriert.

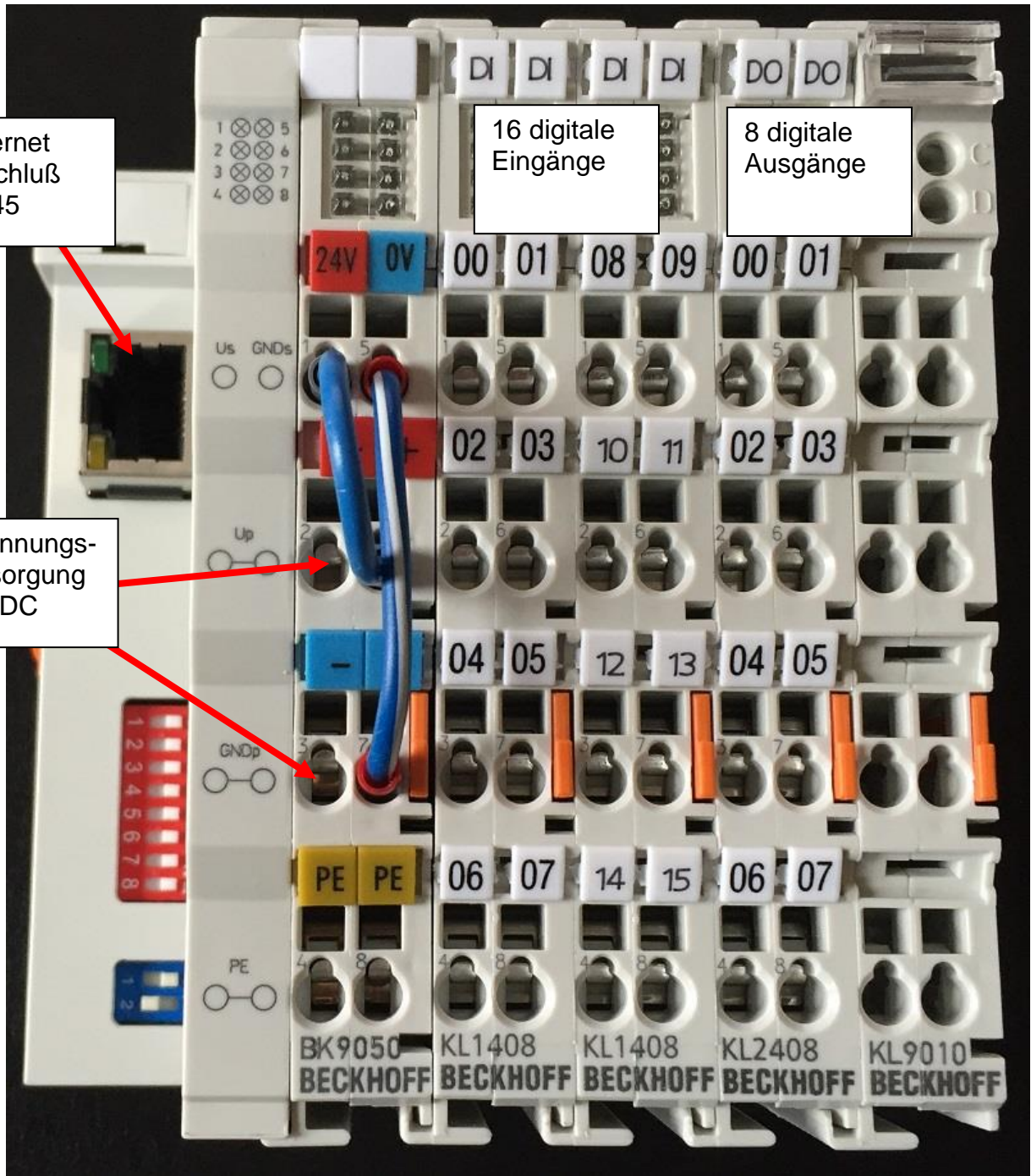
5 Sicherheitsbestimmungen

- Das Gerät darf nur für den bestimmten Zweck verwendet werden.
- Achtung! Gerät steht unter Spannung!
- Das Gerät darf nur von geschultem Fachpersonal montiert und in Betrieb genommen werden.
- Das Gerät darf nur vom Erzeuger geöffnet werden. Es enthält keine durch den Benutzer wartbaren Teile.
- Das Gerät enthält elektronische Komponenten und darf nicht im Haushaltsmüll entsorgt werden.

Proprietary data, company confidential. All rights reserved.
 Confidantia, date, company confidential. Tous droits réservés.
 Comunicado como secreto empresarial. Reservados todos os direitos.
 Confiado como secreto industrial. Nos reservamos todos los derechos.

Weitergabe sowie Vervielfältigung dieser Unterlage, Verwertung und Mitteilung ihres Inhalts nicht gestattet, soweit ausdrücklich zugestanden. Zuwiderhandlungen verpflichtend zu bestrafen. Alle Rechte vorbehalten, insbesondere für den Fall der Patenterteilung oder GM-Eintragung.

6 Pinbelegung



Ethernet
Anschluß
RJ-45

16 digitale
Eingänge

8 digitale
Ausgänge

Spannungs-
versorgung
24VDC

Proprietary data, company confidential. All rights reserved.
Conf. à titre de secret d'entreprise. Tous droits réservés.
Comunicado como sagredo empresarial. Reservados todos os direitos.
Confidado como secreto industrial. Nos reservamos todos los derechos.

Weitergabe sowie Vervielfältigung dieser Unterlage, Verwertung und Mitteilung ihres Inhalts nicht gestattet, soweit nicht ausdrücklich zugestanden. Jegliche Rechte, insbesondere für den Fall der Patenterteilung oder GM-Eintragung vorbehalten.

7 Technische Daten

Allgemeine Daten

Anzahl Kontakte	16 DI, 8 DO
Businterface	RJ-45
Gewicht	ca. 330g
Abmessungen (B x H x T)[mm]	93 x 100 x 71
Betriebstemperatur	0 - 55°C
Relative Feuchte	< 95% rel. Feuchte, nicht betauend

Schutzart	IP 20
Elektrische Daten	
Spannungsversorgung	24VDC
Eingangsstrom	320 mA lastabhängig
Daten digitale Eingänge	
Signalspannung „0“	-3...+5 V
Signalspannung „1“	11...30 V
Signalstrom „0“	0...1,5 mA
Signalstrom „1“	2,0...2,5 mA
Eingangsfiler	0,2 ms typ.
Daten digitale Ausgänge	
Nennlastspannung	24 V DC (-15 %/+20 %)
Lastart	ohmsch, induktiv, Lampenlast
Ausgangsstrom	max. 0,5 A (kurzschlussfest) je Kanal
Kurzschlussstrom	< 2 A
Abschaltenergie (ind.)	max. < 150 mJ/Kanal
Verpolungsschutz	ja