

QUICK START GUIDE

(technical subjects to change
Date 12/2017)



Kanalhygrostat mit Innen- oder Ausseneinstellung - KHY Duct hygrostat with internal or external controls – KHY

Anwendung Application

Der Hygrostat KHY dient als Zweipunktregler zur Regelung der relativen Luftfeuchtigkeit in Luftkanälen der Klimaanlage, Klimaschränken und zur Regelung der Luftbe- und entfeuchtung. Nahezu überall, wo Luftfeuchtigkeit geregelt oder überwacht werden muss, ist der KHY einsetzbar.

The Hygrostat KHY is a two-level controller for controlling the relative humidity in air ducts of air-conditioning systems, conditioning cabinets and nearly all every place requiring humidity monitoring and control.

Merkmale Characteristics



Technische Daten Technical data

Allgemein General Information	
Skalenbereich Scale	0...60 °C, 30 ... 100% r.h.
Genauigkeit Accuracy	> 50% r. h.: +/- 3,5% r.h. < 50% r. h.: +/- 4% r. h.
zulässige Einsatzbedingungen Admissible environmental conditions	35 ... 95% r. h., 0...60 °C
Messmedium Medium	Luft (nicht aggressiv), drucklos Air (nonaggressiv), depressurized
Schaltdifferenz Differential gap	50% r.h. : 4% r. h.
Max. Spannung Max voltage	250 V AC
Schaltleistung des Umschaltkontaktes Switching capacity changeover contact	Ohmsche Last (cos phi=1): 15A AC 230 V Induktivlast (co phi=0,7): 2A AC 230 V Gleichspannung 0,25A DC 230 V Ohmic load (cos phi=1) 15A AC 230 V Inductive load (co phi=0,7) 2A AC 230 V Voltage 0,25A DC 230 V
Schaltvermögen, Minimalbelastung Switching capacity, minimum load	100 mA, 125 V AC
Gewicht Weight	700 g
Schutzart Protection class	KHY-A: IP54 KHY-I: IP65
Schutzklasse Protection rating	III
Zul. Luftgeschwindigkeit Admissible air velocity	8 m/sec
Lagertemperatur Storage temperature	-40...60 °C

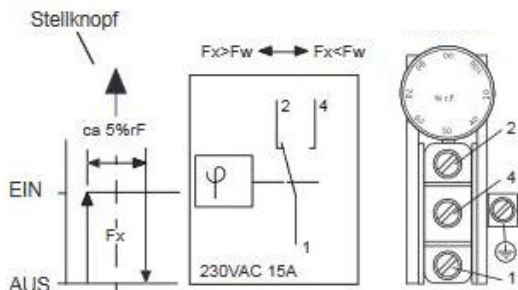
QUICK START GUIDE

(technical subjects to change
Date 12/2017)

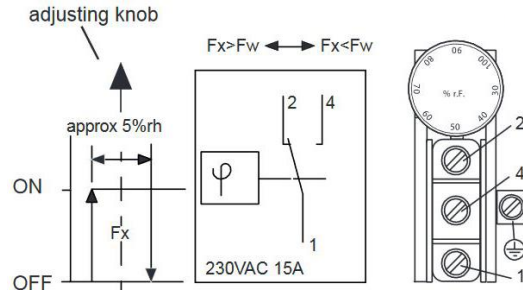


Kanalhygrostat mit Innen- oder Ausseneinstellung - KHY Duct hygrostat with internal or external controls – KHY

Elektrischer Anschluss Electrical connection



Fx Istwert der relativen Feuchte
Fw am Stellknopf eingestellter Sollwert der rel. Feuchte

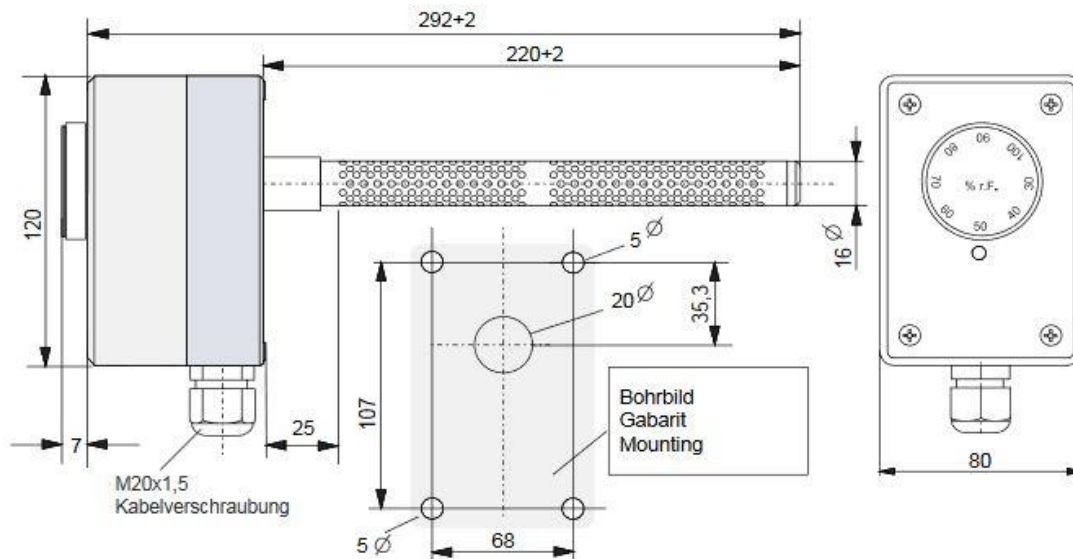


Fx actual value of the relative humidity
Fw setpoint value of the rel. humidity set at the adjusting knob

Sinkt die rel. Feuchte Fx (Istwert) unter den eingestellten Sollwert Fw, öffnet Kontakt 1/2 und schliesst Kontakt 1/4

If the rel. humidity Fx (actual value) falls below the setpoint value Fw, contact 1/2 opens and contact 1/4 closes.

Maßzeichnung Technical drawing



Hinweis

General notifications

Wichtig: bei Parallelbetrieb mit 24VAC ist der phasengleiche Anschluss erforderlich, da sonst Kurzschluss-Gefahr besteht. Die Geräte sind für den Betrieb an Schutz-Kleinspannung ausgelegt. Beim Anschluss der Geräte gelten die techn. Daten lt. Datenblatt. Speziell bei passiven Fühlern (z.B. PT100,...) in Zweileiter-Ausführung ist der Leitungswiderstand der Zuleitung zu berücksichtigen. Eventuell muss dieser in der Auswertelektronik korrigiert werden. Infolge der Eigenerwärmung beeinflusst der Messstrom die Genauigkeit der Messung. Daher sollte dieser sensorspezifisch gewählt werden. Der Einbau und die Montage dürfen nur durch eine ausgebildete Fachkraft erfolgen. Die Fühler dürfen nicht in Verbindung mit Geräten verwendet werden, die bei Mensch, Tier und Sachanlagen direkt oder indirekt zu lebens- oder gesundheitssichernden Maßnahmen dienen oder durch deren Betrieb Gefahr für Mensch, Tier und Sachanlagen entstehen können.



Important: In-phase connection is necessary for parallel operation with 24 V/AC in order to avoid short circuits. The devices are built for safety extra-low voltage operation. The technical data from the data sheet apply when connecting the devices. Especially with passive sensors (f. ex. PT100...) in two-wire configurations, the output resistance of the feed line must be observed and possibly adjusted via the evaluation electronics. The measuring current affects the accuracy of the measurement due to self-heating. Therefore, this current should be set to the sensor specs. These instruments must be installed by authorised specialists only! Devices shall only be used for their intended purpose. The customer has to ensure adherence to the building and safety regulations and has to avoid all dangers of any kind.

QUICK START GUIDE

(technical subjects to change
Date 12/2017)



Kanalhygrostat mit Innen- oder Ausseneinstellung - KHY *Duct hygrostat with internal or external controls – KHY*

Normen und Standards Standards

EU-Richtlinie 2014/30/EU
DIN EN 61326-2-1:2013

Installation / Gewährleistung *Installation / Guarantee*

- Die Installation der Geräte darf nur durch Fachpersonal erfolgen.
- Die Geräte dürfen nur im spannungslosen Zustand angeschlossen werden.
- Die Sicherheitsvorschriften des VDE, der Länder, des TÜV und der örtlichen EVU sind zu beachten.
- Die EMV Richtlinien sind zu beachten. Es sind geschirmte Anschlussleitungen zu verwenden, wobei eine Parallelverlegung zu stromführenden Leitungen vermieden werden soll.
- Der Betrieb in der Nähe von Geräten, welche nicht den EMV-Richtlinien entsprechen, kann die Funktionsweise negativ beeinflussen
- Der Käufer hat die Einhaltung der einschlägigen Bau- und Sicherheitsrichtlinien zu gewährleisten
- Dieses Gerät darf nicht für sicherheitsrelevante Aufgaben verwendet werden, wie z. B. zum Schutz von Personen als Not Aus Schalter an Anlagen.
- Bei unsachgemäßer Verwendung sind entstehende Mängel und Schäden von der Gewährleistung und Haftung ausgeschlossen.
- Folgeschäden welche durch Fehler an diesem Gerät entstehen, sind von der Gewährleistung und Haftung ausgeschlossen.
- Es gelten ausschließlich die technischen Daten und Anschlussbedingungen der zum Gerät gelieferten Montage und Bedienungsanleitung. Änderungen sind im Sinne des technischen Fortschritts und der Verbesserung der Produkte jederzeit möglich.
- Bei Veränderungen der Geräte durch den Anwender entfallen sämtliche Gewährleistungsansprüche.
- *The installation of the devices should be done only by qualified personnel.*
- *The device may only be connected with the power off.*
- *The safety of the VDE, the states, the TÜV and the local energy supply company must be observed.*
- *The EMC directives must be observed. It must be shielded connecting lines, laying parallel with current-carrying*
- *Lines should be avoided.*
- *Operation in the vicinity of equipment that do not comply with EMC directives may adversely affect the functioning*
- *The buyer has to ensure compliance with the relevant building and safety guidelines*
- *This product should not be used for safety-related tasks, such as the protection of persons as an emergency stop switch on equipment.*
- *Improper use of any defects and damages are excluded from the warranty and liability.*
- *Consequential damages caused by a fault in this device are excluded from warranty or liability.*
- *Solely the technical data and connecting conditions of the mounting and operating instructions supplied with the instrument. Changes are possible at any time in the sense of technical progress and the improvement of products.*
- *Changes of the device by the user, all warranty claims.*