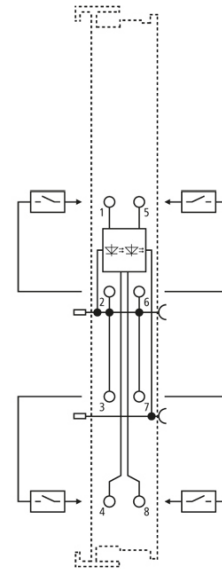
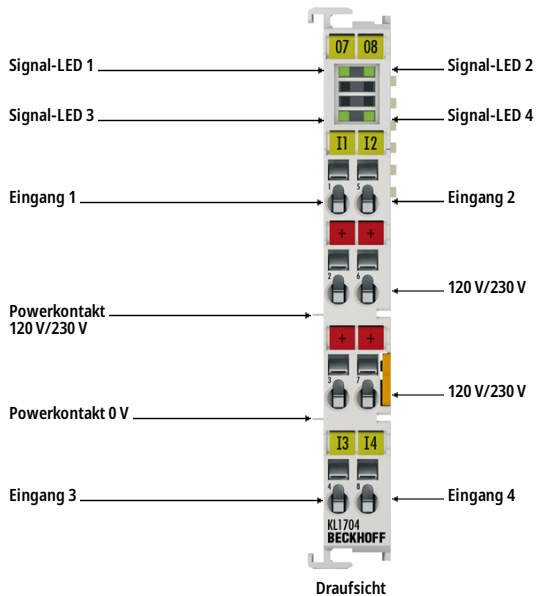
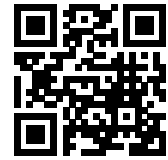


# KL1704 | Busklemme, 4-Kanal-Digital-Eingang, 120...230 V AC, 10 ms



## **i** Produktstatus: Serienlieferung

Die digitale Eingangsklemme KL1704 erfasst die binären Steuersignale aus der Prozessebene und transportiert sie galvanisch getrennt zum übergeordneten Automatisierungsgerät. Der direkte Anschluss von 120-V-/230-V-AC-Signalen ist möglich. Die Busklemme enthält vier Kanäle, die ihren Signalzustand durch Leuchtdioden anzeigen.

Besondere Eigenschaften:

- direkter Anschluss von 120-V/230-V-AC-Signalen
- geeignet für Wechselspannung

## Produktinformationen

### Technische Daten

Technische Daten	KL1704
Anschluss technik	2-Leiter
Anzahl Eingänge	4
Nennspannung	120/230 V AC
Signalspannung „0“	0...40 V
Signalspannung „1“	79...260 V
EingangsfILTER	10 ms typ.
Eingangsstrom	4,6 mA typ. bei 230 V, 2,3 mA typ. bei 120 V

Stromaufnahme K-Bus	3 mA typ.
Schaltzeiten	10 ms
Potenzialtrennung	500 V (K-Bus/Netzspannung), 3750 V AC, 1 Min.
Breite im Prozessabbild	4 Inputs
Konfiguration	keine Adress- oder Konfigurationseinstellung
Besondere Eigenschaften	ohmsches/kapazitives Eingangsverhalten
Gewicht	ca. 60 g
Betriebs-/Lagertemperatur	0...+55 °C/-25...+85 °C
Relative Feuchte	95 % ohne Betauung
Schwingungs-/Schockfestigkeit	gemäß EN 60068-2-6/EN 60068-2-27
EMV-Festigkeit/-Ausendung	gemäß EN 61000-6-2/EN 61000-6-4
Schutzart/Einbaulage	IP20/beliebig
Zulassungen/Kennzeichnungen	CE, UL

<b>Gehäusedaten</b>	<b>KL-12-8pin</b>
Bauform	kompaktes Klemmgehäuse mit Signal-LEDs
Material	Polycarbonat
Abmessungen (B x H x T)	12 mm x 100 mm x 68 mm
Montage	auf 35-mm-Tragschiene, entsprechend EN 60715 mit Verriegelung
Anreihbar durch	doppelte Nut-Feder-Verbindung
Beschriftung	Beschriftung der Serie BZxxx
Verdrahtung	eindrätige Leiter (e), feindrätige Leiter (f) und Aderendhülse (a): Federbetätigung per Schraubendreher
Anschlussquerschnitt	e*: 0,08...2,5 mm <sup>2</sup> , f*: 0,08...2,5 mm <sup>2</sup> , a*: 0,14...1,5 mm <sup>2</sup>
Anschlussquerschnitt AWG	e*: AWG28...14, f*: AWG28...14, a*: AWG26...16
Abisolierlänge	8...9 mm
Strombelastung Powerkontakte	I <sub>max</sub> : 10 A

\*e: eindrätig, Draht massiv; f: feindrätig, Litze; a: mit Aderendhülse