

# KM3

- 3 FARBIGE LED ANZEIGE
- ANALOGE AUSGÄNGE
- 8 SEGM. PROGRAMMGEBER
- BETRIEBSTUNDENZÄHLER



## FUNKTIONEN

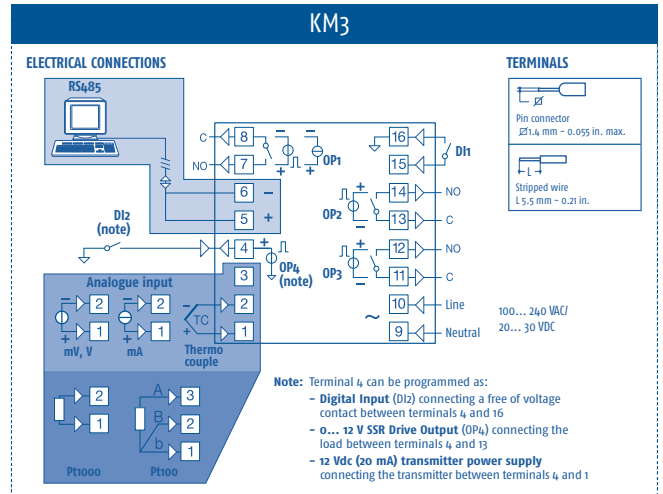
ANZEIGE	
Zweizeilige LED Anzeige	KM3 Hauptanzeige: 4 Stellig 15.5 mm hoch, 3 Farben rot, grün und gelb untere Anzeige: 4 Stellig 7 mm hoch, Farbe grün
EINGÄNGE	
Universaleingang	Thermoelemente: J (-50... +1000°C/-58... +1832°F), K (-50... +1370°C/-58... +2498°F), S/R (-50... +1760°C/-58... +3200°F), T (-70... +400°C/-94... +752°F) Infrarot Sensoren (aktiv): J oder K Thermoelementsinal Widerstandsthermometer: Pt 100 3-Leiter und Pt 1000 2-Leiter (-200... +850°C/-328... +1562°F) Lineare Signale: 0/12... 60mV, 0/4... 20mA, 0/1... 5V, 0/2...10V
Genauigkeit	Thermoelemente: J (-50... +1000°C/-58... +1832°F), K (-50... +1370°C/-58... +2498°F), S/R (-50... +1760°C/-58... +3200°F), T (-70... +400°C/-94... +752°F) Infrarot Sensoren (aktiv) : J oder K Thermoelementsinal Thermistor: KTY181-121(-55... +150°C/-67... +302°F), NTC103-AT2(-50... +110°C/-58... +230°F) Lineare Signale: 0/12... 60mV, 0/4... 20mA, 0/1... 5V, 0/2...10V ±0.5% vom Endwert ±1 Digit, (±1% vom Endwert ±1 digit für TC Type S)
Digitaleingang	1 oder 2 abhängig von der Gerätekonfiguration (der 2-te Eingang ist immer alternativ zu OUT4)
AUSGÄNGE	
Bis zu 4	OUT1: Relais Schließer 4A/240 VAC oder Logik/SSR 13V max. @ 1mA, 10.5 min @ 15mA ±10% oder Analogausgang 4... 20 mA isoliert (Option) OUT2: Relais Schließer 2A/240 Vac oder Logik/SSR 13V max. @ 1mA, 11.5 min. @ 15mA ±10% OUT3: Relais Schließer 2A/240 Vac oder Logik/SSR 13V max. @ 1mA, 11.5 min. @ 15mA ±10% OUT4 programmierbar: Logik für SSR 13V max. @ 1mA, 11.5 min. @ 15mA ±10%, Transmitterversorgung oder 2-ter Digitaleingang
FUNKTIONEN	
Regelung	PID (Heizen oder Heizen/Kühlen), Ein/Aus, Ein/Aus mit neutraler Zone Autotune und Selbstoptimierung, Anfahrbegrenzung
Alarmer	3 programmierbare als Absolut-, Abweichung- und Band-Alarm
Sollwert	4 programmierbare interne Sollwerte
Serielle Kommunikation	TTL (Standard) + RS485 (Option), Protokoll ModBus RTU
Baudrate	2400... 38400 Baud
2 Betriebsstundenzähler	1 nicht löschbarer Zähler und 1 mit Alarm rücksetzbarer Zähler
Wattmeter Funktion	Momentanleistung (kW), Energiezähler (kWh)
EVOgreen	Displayschoner (stand-by), ohne zusätzliche Bedienung
Programmgeber (Option)	bis 8 Segments (4 Rampen+4 Haltezeiten) mit garantierter Haltezeit
Timer (Option)	2 unabhängige Timer mit je 5 Funktionsmodi
ALLGEMEIN	
Versorgung	100... 240 Vac/dc -15%/+10%, 24 Vac/dc ±10% (50/60 Hz)
Leistungsaufnahme	7 VA max.
Abmessungen / Gewicht	48 x 48 mm (1/16 DIN) - Tiefe 63 mm / 125g
Montage	Panelausschnitt 45 x 45 mm
Anschlüsse	16 Klemmen 2.5 mm <sup>2</sup> (AWG22... AWG14) fest montiert, steckbar zum Schrauben oder Klemmen
Frontschutzart	IP 65 bei Fronttafelmontage mit Dichtung
Betriebstemperatur / storage	0... 50°C (32... 122°F)/-20... +70°C (-4... 158°F)
Relative Feuchte	20... 95 rF% ohne Kondensation
Konformität	EN 61010-1, EN 61326

## BESTELLCODE

Für die Konfiguration wählen Sie bitte eine Option pro Feld

KM3	CODE
<b>AUSFÜHRUNG</b>	
Regler	-
Regler + Timer	T
Regler + Timer + Programmgeber	P
<b>HILFSVERSORGUNG</b>	
24 VAC/DC	L
100... 240 VAC	H
<b>EINGANG</b>	
TC, RTD, mA, V, mV/ Digitaleingang 1	C
TC, NTC, PTC, mA, V, mV/Digitaleingang 1	E
<b>OUT 1</b>	
Relais Schließer 4A/250VAC	R
VDC x SSR	O
4...20 mA isoliert (Regel Ausgang)	I
<b>OUT 2</b>	
Relais Schließer 2A	R
VDC x SSR	O
Nicht verfügbar	-
<b>OUT 3</b>	
Relais Schließer 2A	R
VDC x SSR	O
Nicht verfügbar	-
<b>IN/OUT 4</b>	
Digitalein-/Ausgang oder Tx Versorgung	D
<b>SERIELLE KOMMUNIKATION</b>	
RS485 Modbus RTU	S
TTL Modbus	-
<b>KLEMMEN</b>	
Steckbare Schraubklemmen	E
Steckbar mit Schraubklemmen, fester Block	N
Federklemmen	M
Schraubklemmen (standard)	-

## KLEMMEN



## ABMESSUNGEN

