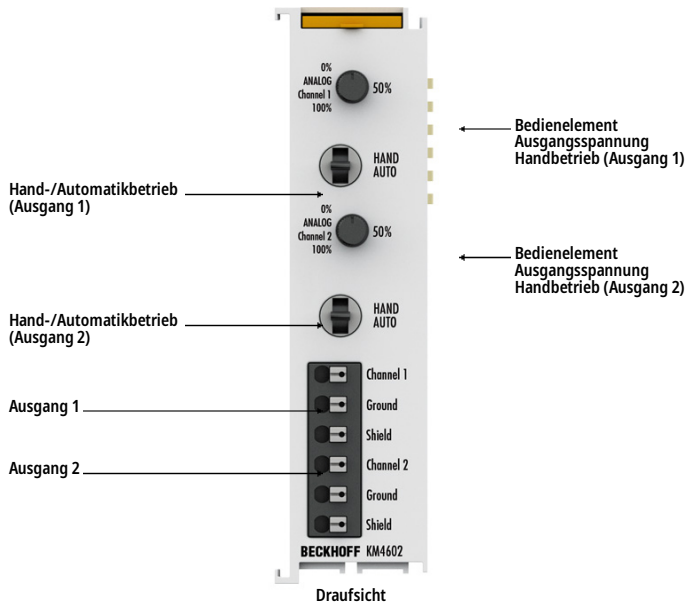
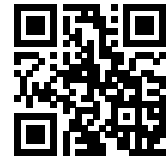


# KM4602 | 2-Kanal-Analog-Ausgangsklemme 0...10 V, Hand-/Automatikbedienung



## **i** Produktstatus: Serienlieferung

Die analoge Ausgangsklemme KM4602 besitzt zwei potenzialfreie analoge 0- bis 10-V-Ausgänge. Beide sind intern mit einer gemeinsamen Masse verbunden. Für jeden Kanal ermöglicht ein Schalter die Auswahl: Automatik- oder Handbetrieb. In der Automatikbetriebsart wird ein analoger Wert in Abhängigkeit von den Prozessdaten ausgegeben. Mit der Schalterstellung Hand wird der über das Potenziometer eingestellte Wert auf den Ausgang gelegt. Für die Handbetriebsart ist die 24-V-Versorgung des Buskopplers notwendig. Der Zustand des Schalters kann von der Steuerung zurückgelesen werden.

## Produktinformationen

### Technische Daten

Technische Daten	KM4602
Technik	single-ended
Anzahl Ausgänge	2
Spannungsversorgung	über den K-Bus
Signalspannung	0...10 V
Bürde	> 5 k $\Omega$ (kurzschlussfest)
Ausgabefehler	< $\pm 0,1$ % (bezogen auf den Endwert)
Auflösung	12 Bit
Wandlungszeit	~ 1,5 ms
Potenzialtrennung	500 V (K-Bus/Signalspannung)

Stromaufn. Powerkontakte	– (keine Powerkontakte)
Stromaufnahme K-Bus	175 mA typ.
Konfiguration	keine Adress- oder Konfigurationseinstellung
Besondere Eigenschaften	Hand-/Automatikbetrieb
Gewicht	ca. 85 g
Betriebs-/Lagertemperatur	0...+55 °C/-25...+85 °C
Relative Feuchte	95 % ohne Betauung
Schwingungs-/Schockfestigkeit	gemäß EN 60068-2-6/EN 60068-2-27
EMV-Festigkeit/-Ausendung	gemäß EN 61000-6-2/EN 61000-6-4
Schutzart/Einbaulage	IP 20/beliebig
Zulassungen/Kennzeichnungen	CE

<b>Gehäusedaten</b>	<b>KL-24</b>
Bauform	kompaktes Klemmgehäuse mit Signal-LEDs
Material	Polycarbonat
Abmessungen (B x H x T)	24 mm x 100 mm x 52 mm
Montage	auf 35-mm-Tragschiene, entsprechend EN 60715 mit Verriegelung
Anreihbar durch	doppelte Nut-Feder-Verbindung
Beschriftung	–
Verdrahtung	spezifische Steckverbindung