

Drehantrieb mit Notstellfunktion für das Verstellen von Klappen in der technischen Gebäudeausrüstung

- Klappengrösse bis ca. 0.8 m²
- Drehmoment Motor 4 Nm
- Nennspannung AC/DC 24 V
- Ansteuerung Auf/Zu


Technische Daten

Elektrische Daten	Nennspannung	AC/DC 24 V
	Nennspannung Frequenz	50/60 Hz
	Funktionsbereich	AC 19.2...28.8 V / DC 21.6...28.8 V
	Leistungsverbrauch Betrieb	5 W
	Leistungsverbrauch Ruhestellung	2.5 W
	Leistungsverbrauch Dimensionierung	7 VA
	Leistungsverbrauch Dimensionierung Hinweis	Imax 5.8 A @ 5 ms
	Anschluss Speisung / Steuerung	Kabel 1 m, 2 x 0.75 mm ²
	Parallelbetrieb	ja (Leistungsdaten beachten)
Funktionsdaten	Drehmoment Motor	4 Nm
	Drehmoment Notstellfunktion	4 Nm
	Bewegungsrichtung Motor	wählbar durch Montage L/R
	Bewegungsrichtung Notstellung	wählbar durch Montage L/R
	Handverstellung	Nein
	Drehwinkel	Max. 95°
	Drehwinkel Hinweis	Einstellbar 37...100% mit integrierter mechanischer Begrenzung
	Laufzeit Motor	40...75 s / 90°
	Laufzeit Notstellfunktion	<20 s / 90° <20 s @ -20...50°C / <60 s @ -30°C
	Schalleistungspegel Motor	50 dB(A)
	Achsmithnahme	Universalklemmbock 8...16 mm
	Positionsanzeige	mechanisch
	Lebensdauer	Min. 60'000 Notstellpositionen
Sicherheitsdaten	Schutzklasse IEC/EN	III, Sicherheitskleinspannung (SELV)
	Schutzart IEC/EN	IP54
	EMV	CE gemäss 2014/30/EG
	Niederspannungsrichtlinie	CE gemäss 2014/35/EG
	Zertifizierung IEC/EN	IEC/EN 60730-1 und IEC/EN 60730-2-14
	Wirkungsweise	Typ 1.B
	Bemessungsstossspannung Speisung / Steuerung	0.8 kV
	Verschmutzungsgrad	3
	Umgebungstemperatur	-30...50°C
	Lagertemperatur	-40...80°C
	Umgebungsfeuchte	Max. 95% RH, nicht kondensierend
	Wartung	wartungsfrei
	Gewicht	Gewicht

Sicherheitshinweise


- Das Gerät darf nicht für Anwendungen ausserhalb des spezifizierten Einsatzbereiches, insbesondere nicht in Flugzeugen und jeglichen anderen Fortbewegungsmitteln zu Luft, verwendet werden.
- Aussenanwendung: nur möglich, wenn kein Wasser (Meerwasser), Schnee, Eis, keine Sonnenbestrahlung oder aggressiven Gase direkt auf das Gerät einwirken und gewährleistet ist, dass die Umgebungsbedingungen jederzeit innerhalb der Grenzwerte gemäss Datenblatt bleiben.
- Die Installation hat durch autorisiertes Fachpersonal zu erfolgen. Hierbei sind die gesetzlichen und behördlichen Vorschriften einzuhalten.
- Das Gerät darf nur im Herstellerwerk geöffnet werden. Es enthält keine durch den Anwender austauschbare oder reparierbare Teile.
- Kabel dürfen nicht vom Gerät entfernt werden.
- Bei der Bestimmung des Drehmomentbedarfs müssen die Angaben der Klappenhersteller zum Querschnitt, zur Bauart, zur Einbausituation und zu den lufttechnischen Bedingungen beachtet werden.
- Das Gerät enthält elektrische und elektronische Komponenten und darf nicht als Haushaltsmüll entsorgt werden. Die örtliche und aktuell gültige Gesetzgebung ist zu beachten.

Produktmerkmale

Wirkungsweise	Der Antrieb bringt die Klappe unter gleichzeitigem Spannen der Rückzugsfeder in die Betriebsstellung. Durch Unterbrechen der Speisespannung wird die Klappe mittels Federenergie in die Sicherheitsstellung zurückgedreht.
Einfache Direktmontage	Einfache Direktmontage auf Klappenachse mit Universalklemmbock, Sicherung gegen Verdrehen mit beigepackter Verdrehsicherung.
Einstellbarer Drehwinkel	Einstellbarer Drehwinkel mit mechanischen Endanschlägen.
Hohe Funktionssicherheit	Der Antrieb ist überlastsicher, benötigt keine Endschalter und bleibt am Endanschlag automatisch stehen.

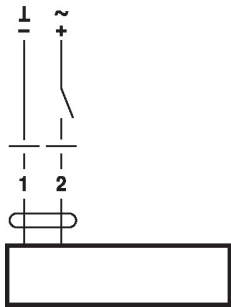
Zubehör

Elektrisches Zubehör	Beschreibung	Typ
	Rückführpotentiometer 1 k Ω	P1000A-F
	Rückführpotentiometer 200 Ω	P200A-F
	Hilfsschalter 2 x EPU	S2A-F
Mechanisches Zubehör	Beschreibung	Typ
	Achsverlängerung 170 mm \varnothing 10 mm für Klappenachse \varnothing 6...16 mm	AV6-20
	Klemmbock, kehrbar, Klemmbereich \varnothing 16...20 mm	K6-1
	Kugelgelenk passend zu Klappenhebel KH8 / KH10	KG10A
	Kugelgelenk passend zu Klappenhebel KH8	KG8
	Antriebshebel, Klemmbereich \varnothing 8...16 mm, Schlitzbreite 8.2 mm	KH-LF
	Klappenhebel Schlitzbreite 8.2 mm, Klemmbereich \varnothing 10...18 mm	KH8
	Verdrehsicherung 180 mm, Multipack 20 Stk.	Z-ARS180L
	Drehwinkelbegrenzer, mit Endanschlag	ZDB-LF
	Formschlussadapter 8x8 mm	ZF8-LF
	Montageset für Gestängebetätigung für Flachmontage	ZG-LF1
	Montageset für Gestängebetätigung für seitliche Montage Schlitzbreite 6.2 mm	ZG-LF3

Elektrische Installation


- Speisung von Sicherheitstransformator.**
Parallelanschluss weiterer Antriebe möglich. Leistungsdaten beachten.

Anschlusschemas AC/DC 24 V, Auf/Zu



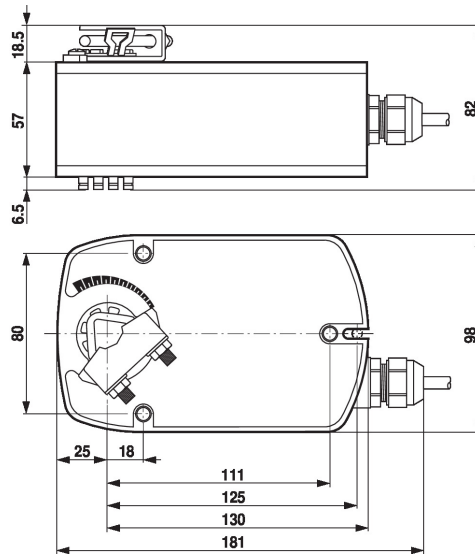
Kabelfarben:

1 = schwarz



2 = rot

Abmessungen

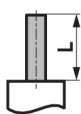
Massbilder



Klemmbereich

	
8...16	8...16

Achslänge



Min. 84



Min. 20