



p0003805

**Klappengrösse bis ca. 0,8 m<sup>2</sup>**

**Stetiger Antrieb (AC/DC 24 V)**

**Ansteuerung DC 0...10 V und  
Stellungsrückmeldung  
DC 2...10 V**

**Anwendung**

Der LM24-SR wird für die Verstellung von Luftklappen in RLT-Anlagen verwendet.

**Wirkungsweise**

Der Antrieb wird mit einem Norm-Stellsignal DC 0...10 V angesteuert und fährt auf die vom Stellsignal vorgegebene Stellung. Die Messspannung U dient zur elektrischen Anzeige der Klappenstellung 0...100% und als Folgestellsignal für weitere Antriebe.

**Produktmerkmale**

**Einfache Direktmontage** auf Klappenachse mit Universal-Klemmbock. Sicherung gegen Verdrehen mit beige packter Verdrehsicherung.

**Drehwinkel stufenlos einstellbar** mit eingebautem Potentiometer. Die Bereichsanpassung von Arbeitsbereich und Messsignal U erfolgt automatisch im Antrieb.

**Handverstellung** mit selbstrückstellender Drucktaste möglich (Getriebeausrastung solange gedrückt wird).

**Hohe Funktionssicherheit**

Der Antrieb ist überlastsicher, benötigt keine Endschalter und bleibt am Anschlag automatisch stehen.

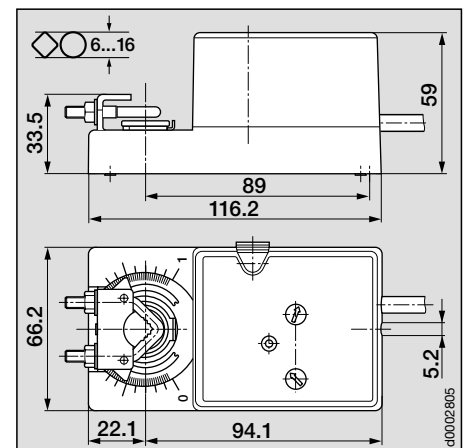
**Elektrisches Zubehör** \*(siehe Dok. 2. Z-...)

- \*SG..24 Stellungsgeber
- \*ZAD24 Digitale Stellungsanzeige

**Steuer- und Kontrollfunktionen** S. 10

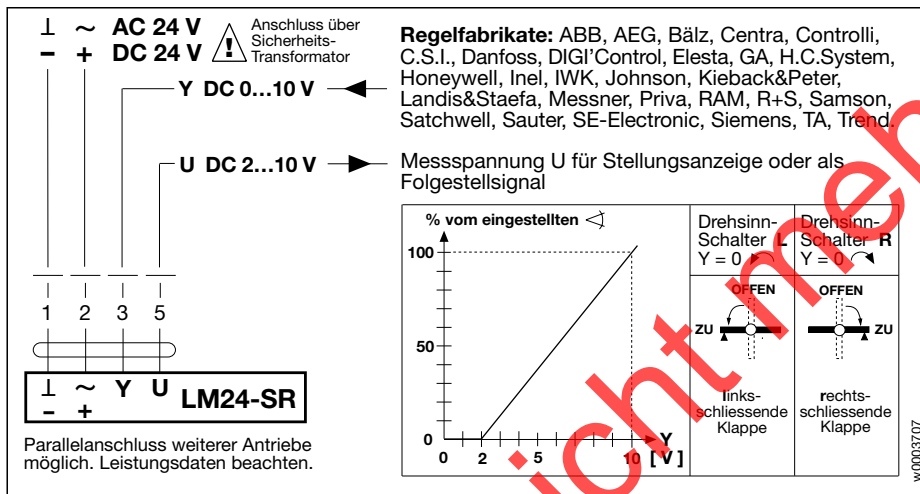
**Wichtige Hinweise** bezüglich Einsatz und Drehmomentbedarf der Klappenantriebe S. 3.

**Abmessungen**



d0002805

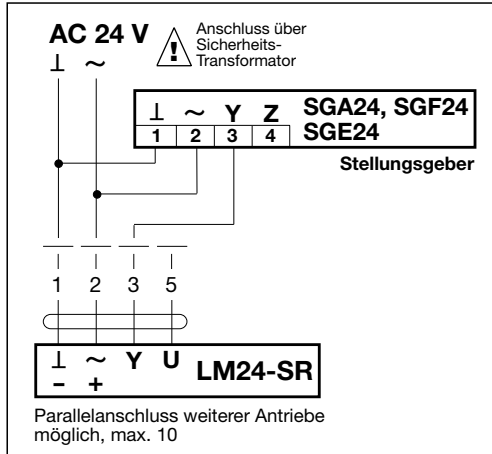
**Anschluss-Schema**



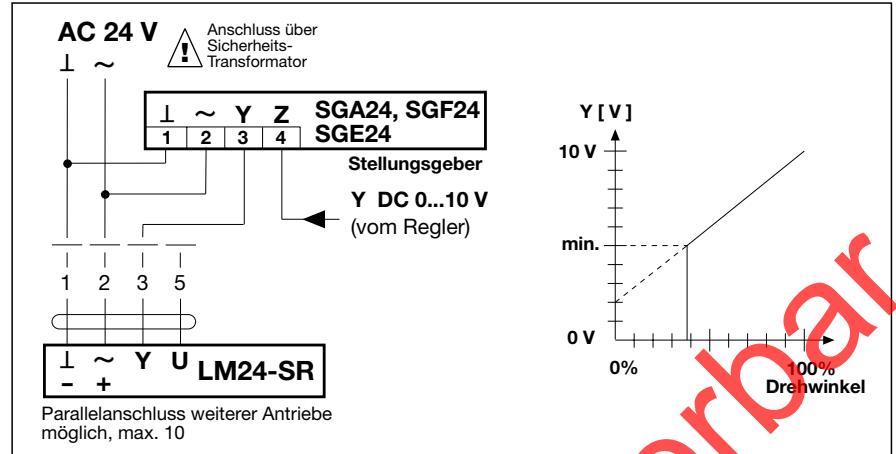
w0003707

Technische Daten	LM24-SR
Nennspannung	AC 24 V / 50/60 Hz, DC 24 V
Funktionsbereich	AC 19,2...28,8 V, DC 21,6...28,8 V
Dimensionierung	4 VA
Leistungsverbrauch	2 W
Anschluss	Kabel 1 m, 4 x 0,75 mm <sup>2</sup>
Stellsignal Y	DC 0...10 V @ Eingangswiderstand 100 kΩ
Arbeitsbereich	DC 2...10 V (für eingestellten Drehwinkel)
Messspannung U	DC 2...10 V @ ≤ 0,5 mA (für eingestellten Drehwinkel)
Gleichlauf	± 5%
Drehsinn	wählbar mit Schalter L / R
Drehrichtung (bei Y = 0 V)	bei Schalterstellung L ↺ bzw. R ↻
Handverstellung	Drucktaste, selbstrückstellend
Drehmoment	min. 4 Nm (bei Nennspannung)
Drehwinkel	max. 95° (mit Potentiometer einstellbar 20...100%)
Laufzeit	80...110 s für ↻ 95° (0...4 Nm)
Schalleistungspegel	max. 35 dB (A)
Stellungsanzeige	mechanisch
Schutzklasse	III Schutzkleinspannung
Schutzart	IP 54 (Kabeleinführung unten)
Umgebungstemperatur	- 30...+ 50 °C
Lagertemperatur	- 40...+ 80 °C
Feuchteprüfung	nach EN 60730-1
EMV	CE gemäss 89/336/EWG
Wirkungsweise	Typ 1 (EN 60730-1)
Wartung	wartungsfrei
Gewicht	620 g

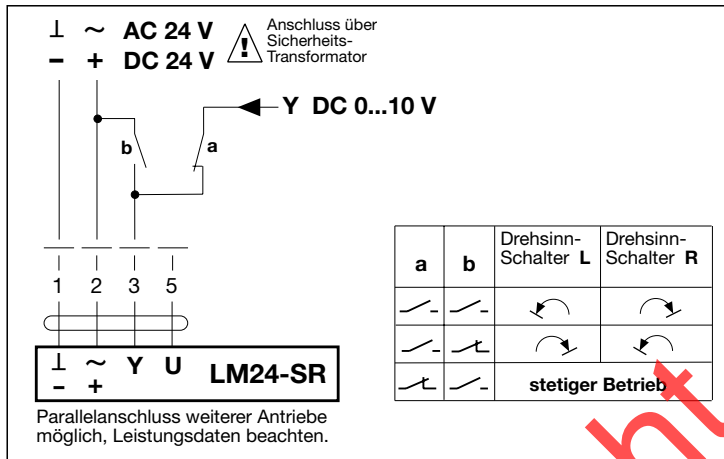
## Fernsteuerung 0...100%



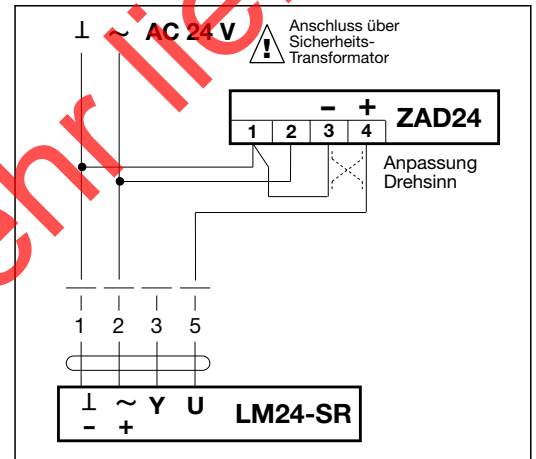
## Minimalbegrenzung



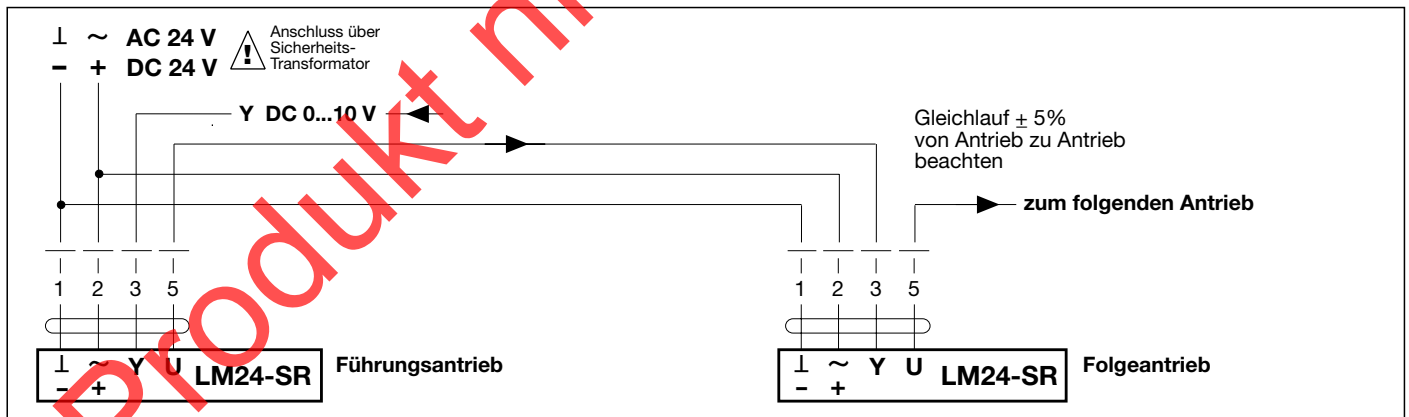
## Zwangssteuerungen



## Stellungsanzeige



## Folgeregelung (stellungsabhängig)



## Funktionskontrolle

