

Drehantrieb für Kugelhahnen

- Drehmoment Motor 5 Nm
- Nennspannung AC 100...240 V
- Ansteuerung Auf/Zu, 3-Punkt
- mit integriertem Hilfsschalter



Technische Daten

Elektrische Daten	Nennspannung	AC 100...240 V
	Nennspannung Frequenz	50/60 Hz
	Funktionsbereich	AC 85...264 V
	Leistungsverbrauch Betrieb	2 W
	Leistungsverbrauch Ruhestellung	0.5 W
	Leistungsverbrauch Dimensionierung	4 VA
	Hilfsschalter	1 x EPU, 0...100%
	Schaltleistung Hilfsschalter	1 mA...3 A (0.5 A induktiv), AC 250 V
	Anschluss Speisung / Steuerung	Kabel 1 m, 3 x 0.75 mm ²
	Anschluss Hilfsschalter	Kabel 1 m, 3 x 0.75 mm ²
	Parallelbetrieb	ja (Leistungsdaten beachten)
	Funktionsdaten	Drehmoment Motor
Handverstellung		mit Drucktaste, arretierbar
Laufzeit Motor		90 s / 90°
Schalleistungspegel Motor		35 dB(A)
Positionsanzeige		mechanisch, aufsteckbar
Sicherheitsdaten	Schutzklasse IEC/EN	II verstärkte Isolierung
	Schutzklasse UL	II verstärkte Isolierung
	Schutzklasse Hilfsschalter IEC/EN	II verstärkte Isolierung
	Schutzart IEC/EN	IP54
	Schutzart NEMA/UL	NEMA 2 UL Enclosure Type 2
	EMV	CE gemäss 2014/30/EG
	Niederspannungsrichtlinie	CE gemäss 2014/35/EG
	Zertifizierung IEC/EN	IEC/EN 60730-1 und IEC/EN 60730-2-14
	Zertifizierung UL	cULus gemäss UL60730-1A, UL60730-2-14 und CAN/CSA E60730-1:02 Die UL-Kennzeichnung des Antriebs ist abhängig vom Produktionsstandort, das Gerät ist in jedem Fall UL-konform
	Wirkungsweise	Typ 1
	Bemessungstossspannung Speisung / Steuerung	2.5 kV
	Bemessungstossspannung Hilfsschalter	2.5 kV
	Verschmutzungsgrad der Umgebung	3
	Umgebungstemperatur	-30...50°C
	Lagertemperatur	-40...80°C
	Umgebungsfeuchte	Max. 95% r.H., nicht kondensierend
	Wartung	wartungsfrei
Gewicht	Gewicht	0.52 kg

Sicherheitshinweise


- Dieses Gerät ist für die Anwendung in stationären Heizungs-, Lüftungs- und Klimaanlage konzipiert und darf nicht für Anwendungen ausserhalb des spezifizierten Einsatzbereiches, insbesondere nicht in Flugzeugen und jeglichen anderen Fortbewegungsmitteln zu Luft, verwendet werden.
- Aussenanwendung: nur möglich, wenn kein Wasser (Meerwasser), Schnee, Eis, keine Sonnenbestrahlung oder aggressiven Gase direkt auf das Gerät einwirken und gewährleistet ist, dass die Umgebungsbedingungen jederzeit innerhalb der Grenzwerte gemäss Datenblatt bleiben.
- Achtung: Netzspannung!
- Die Installation hat durch autorisiertes Fachpersonal zu erfolgen. Hierbei sind die gesetzlichen und behördlichen Vorschriften einzuhalten.
- Der Schalter zur Änderung der Drehrichtung darf nur durch autorisiertes Fachpersonal verstellt werden. Die Drehrichtung ist insbesondere bei Frostschutzschaltungen kritisch.
- Das Gerät darf nur im Herstellerwerk geöffnet werden. Es enthält keine durch den Anwender austauschbare oder reparierbare Teile.
- Kabel dürfen nicht vom Gerät entfernt werden.
- Das Gerät enthält elektrische und elektronische Komponenten und darf nicht als Haushaltsmüll entsorgt werden. Die örtliche und aktuell gültige Gesetzgebung ist zu beachten.

Produktmerkmale

Einfache Direktmontage	Einfache Direktmontage auf den Kugelhahn mit nur einer zentralen Schraube. Das Montagewerkzeug ist in der aufsteckbaren Stellungsanzeige integriert. Die Montagelage bezogen auf den Kugelhahn ist in 90°-Schritten wählbar.
Handverstellung	Handverstellung mit Drucktaste möglich (Getriebeausrastung solange die Taste gedrückt wird bzw. arretiert bleibt).
Einstellbarer Drehwinkel	Einstellbarer Drehwinkel mit mechanischen Endanschlägen.
Hohe Funktionssicherheit	Der Antrieb ist überlastsicher, benötigt keine Endschalter und bleibt am Endanschlag automatisch stehen.
Flexible Signalisierung	Mit einstellbarem Hilfsschalter (0...100%)

Hilfsschalter

Zubehör

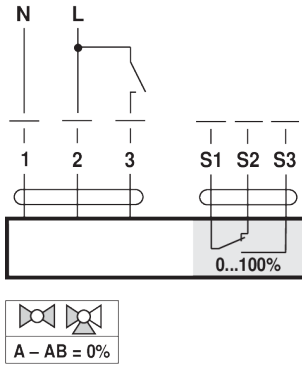
Elektrisches Zubehör	Beschreibung	Typ
	Rückführpotentiometer 10 kΩ aufsteckbar	P10000A
	Rückführpotentiometer 1 kΩ aufsteckbar	P1000A
	Rückführpotentiometer 140 Ω aufsteckbar	P140A
	Rückführpotentiometer 200 Ω aufsteckbar	P200A
	Rückführpotentiometer 2.8 kΩ aufsteckbar	P2800A
	Rückführpotentiometer 5 kΩ aufsteckbar	P5000A
	Rückführpotentiometer 500 Ω aufsteckbar	P500A
	Hilfsschalter 1 x EPU aufsteckbar	S1A
	Hilfsschalter 2 x EPU aufsteckbar	S2A

Elektrische Installation


- Achtung: Netzspannung!**
- Parallelanschluss weiterer Antriebe möglich. Leistungsdaten beachten.**
- Drehrichtungsschalter ist abgedeckt. Werkeinstellung: Drehrichtung Y2.**

Anschlussschemas

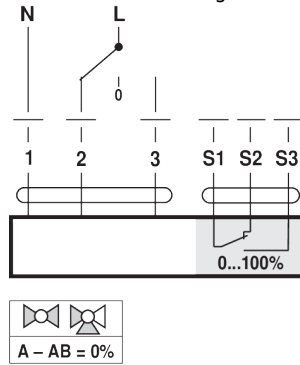
AC 230 V, Auf/Zu



Kabelfarben:

1 = blau
2 = braun
3 = weiss
S1 = violett
S2 = rot
S3 = weiss

AC 230 V, 3-Punkt, Zwangssteuerung

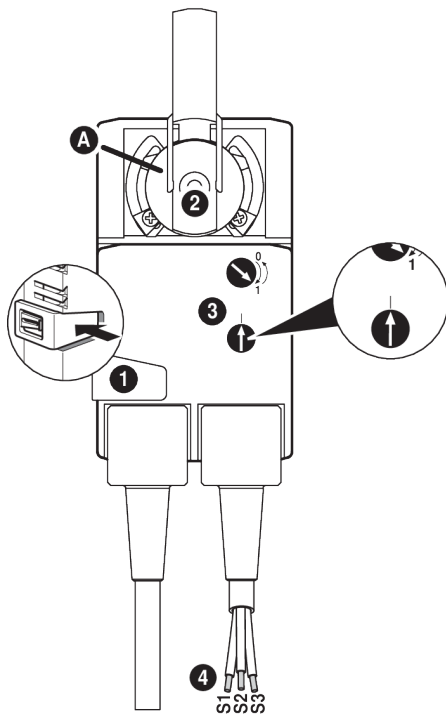


Kabelfarben:

1 = blau
2 = braun
3 = weiss
S1 = violett
S2 = rot
S3 = weiss

Anzeige- und Bedienelemente

Hilfsschaltereinstellungen

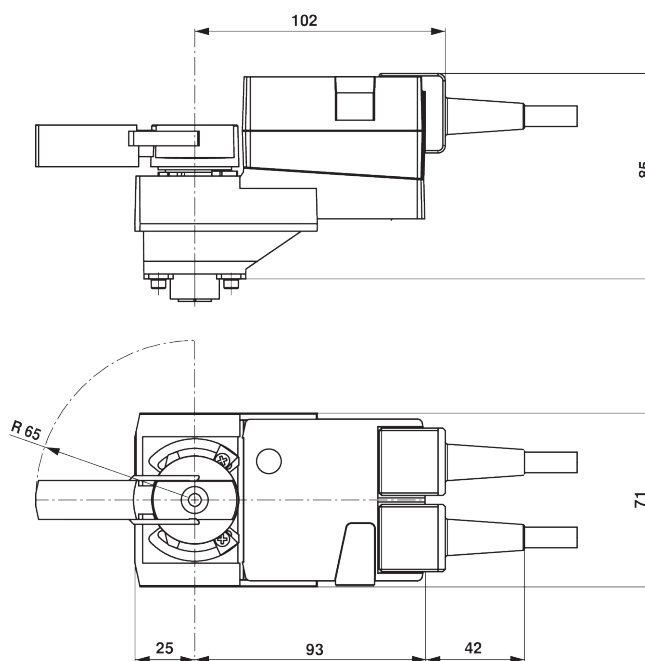


Hinweis: Einstellungen am Antrieb nur im stromlosen Zustand durchführen.

- 1 Getriebeausrüstung**
 Taste gedrückt halten: Getriebe ist ausgerüstet.
 Handverstellung ist möglich.
- 2 Formschlussadapter**
 Drehen bis Kantenlinie **A** die gewünschte Schaltposition des Antriebes anzeigt und Taste **1** loslassen.
- 3 Hilfsschalter**
 Drehknopf drehen, bis der Pfeil auf die senkrechte Linie zeigt.
- 4 Kabel**
 Durchgangsprüfer an S1 + S2 oder an S1 + S3 anschliessen.
 Falls der Hilfsschalter in umgekehrter Richtung schalten soll, Hilfsschalter um 180° drehen.

Abmessungen

Massbilder



Weiterführende Dokumentationen

- Das komplette Sortiment für Wasseranwendungen
- Datenblätter Kugelhähnen
- Installationsanleitungen Antriebe und/oder Kugelhähnen
- Projektierungshinweise allgemein