

- Stellkraft 500 N
- Nennspannung AC/DC 24 V
- Ansteuerung stetig 2...10 V
- Hub 15 mm



Technische Daten

Elektrische Daten	Nennspannung	AC/DC 24 V
	Nennspannung Frequenz	50/60 Hz
	Funktionsbereich	AC 19.2...28.8 V / DC 21.6...28.8 V
	Leistungsverbrauch Betrieb	2 W
	Leistungsverbrauch Ruhestellung	0.5 W
	Leistungsverbrauch Dimensionierung	3.5 VA
	Anschluss Speisung / Steuerung	Klemmen mit Kabel 1 m, 4 x 0.75 mm <sup>2</sup> (Klemme 4 mm <sup>2</sup> )
	Parallelbetrieb	ja (Leistungsdaten beachten)
Funktionsdaten	Stellkraft Motor	500 N
	Arbeitsbereich Y	2...10 V
	Eingangswiderstand	100 kΩ
	Stellungsrückmeldung U	2...10 V
	Stellungsrückmeldung U Hinweis	max. 0.5 mA
	Positionsgenauigkeit	±5%
	Handverstellung	mit Drucktaste, arretierbar
	Hub	15 mm
	Laufzeit Motor	35 s / 15 mm
	Adaption Stellbereich	manuell (automatisch beim ersten Einschalten)
	Schallleistungspegel Motor	60 dB(A)
	Positionsanzeige	mechanisch, 5...15 mm Hub
Sicherheitsdaten	Schutzklasse IEC/EN	III, Sicherheitskleinspannung (SELV)
	Power source UL	Class 2 Supply
	Schutzart IEC/EN	IP54
	Schutzart NEMA/UL	NEMA 2
	Gehäuse	UL Enclosure Type 2
	EMV	CE gemäss 2014/30/EG
	Zertifizierung IEC/EN	IEC/EN 60730-1 und IEC/EN 60730-2-14
	Zertifizierung UL	cULus gemäss UL60730-1A, UL60730-2-14 und CAN/CSA E60730-1 Die UL-Kennzeichnung des Antriebs ist abhängig vom Produktionsstandort, das Gerät ist in jedem Fall UL-konform
	Wirkungsweise	Typ 1
	Bemessungsstossspannung Speisung / Steuerung	0.8 kV
	Verschmutzungsgrad	3
	Umgebungstemperatur	0...50°C
	Lagertemperatur	-40...80°C

<b>Sicherheitsdaten</b>	Umgebungsfeuchte	Max. 95% RH, nicht kondensierend
	Wartung	wartungsfrei
<b>Gewicht</b>	Gewicht	1.1 kg

**Sicherheitshinweise**


- Dieses Gerät ist für die Anwendung in stationären Heizungs-, Lüftungs- und Klimaanlage konzipiert und darf nicht für Anwendungen ausserhalb des spezifizierten Einsatzbereiches, insbesondere nicht in Flugzeugen und jeglichen anderen Fortbewegungsmitteln zu Luft, verwendet werden.
- Aussenanwendung: nur möglich, wenn kein Wasser (Meerwasser), Schnee, Eis, keine Sonnenbestrahlung oder aggressiven Gase direkt auf das Gerät einwirken und gewährleistet ist, dass die Umgebungsbedingungen jederzeit innerhalb der Grenzwerte gemäss Datenblatt bleiben.
- Die Installation hat durch autorisiertes Fachpersonal zu erfolgen. Hierbei sind die gesetzlichen und behördlichen Vorschriften einzuhalten.
- Der Schalter zur Änderung der Bewegungsrichtung und damit des Schliesspunkts darf nur durch autorisiertes Fachpersonal verstellt werden. Die Laufrichtung ist insbesondere bei Frostschutzschaltungen kritisch.
- Das Gerät darf nur im Herstellerwerk geöffnet werden. Es enthält keine durch den Anwender austauschbare oder reparierbare Teile.
- Das Gerät enthält elektrische und elektronische Komponenten und darf nicht als Haushaltsmüll entsorgt werden. Die örtliche und aktuell gültige Gesetzgebung ist zu beachten.

**Produktmerkmale**

<b>Wirkungsweise</b>	Der Antrieb wird mit einem Normstellsignal DC 0...10 V angesteuert und fährt auf die vom Stellsignal vorgegebene Stellung. Die Messspannung U dient zur elektrischen Anzeige der Antriebsstellung 0...100% und als Folgestellsignal für weitere Antriebe.
<b>Einfache Direktmontage</b>	Einfache Direktmontage auf dem Hubventil mittels formschlüssiger Klemmbacken. Der Antrieb ist auf dem Ventilhals um 360° schwenkbar.
<b>Handverstellung</b>	Handverstellung mit Drucktaste möglich (Getriebeausrüstung solange die Taste gedrückt wird bzw. arretiert bleibt). Der Hub kann mit einem Innensechskant-Schlüssel (4 mm), der oben in den Antrieb gesteckt wird, eingestellt werden. Wird der Schlüssel im Uhrzeigersinn gedreht, fährt die Hubachse aus.
<b>Hohe Funktionssicherheit</b>	Der Antrieb ist überlastsicher, benötigt keine Endschalter und bleibt am Endanschlag automatisch stehen.
<b>Kombination Ventil/Antrieb</b>	Passende Ventile, deren erlaubte Mediumstemperaturen und Schliessdrücke sind der Ventildokumentation zu entnehmen.
<b>Stellungsanzeige</b>	An der Konsole wird der Hub mit Reitern mechanisch angezeigt. Der Hubbereich stellt sich im Betrieb automatisch ein.
<b>Grundpositionierung</b>	Einstellung ab Werk: Antriebsspindel eingezogen. Bei Auslieferung von Ventil-Antrieb-Kombinationen ist die Bewegungsrichtung dem Schliesspunkt des Ventils entsprechend voreingestellt. Beim erstmaligen Einschalten der Speisespannung, d.h. bei der Erstinbetriebnahme, führt der Antrieb eine Adaption aus, dabei passen sich Arbeitsbereich und Stellungsrückmeldung an den mechanischen Stellbereich an. Nach diesem Vorgang fährt der Antrieb auf die vom Stellsignal vorgegebene Stellung.
<b>Adaption und Synchronisation</b>	Eine Adaption kann manuell durch Drücken der Taste "Adaption" ausgelöst werden. Bei der Adaption werden beide mechanischen Endanschläge erfasst (gesamter Stellbereich). Nach diesem Vorgang fährt der Antrieb auf die vom Stellsignal vorgegebene Stellung.
<b>Einstellung Hubrichtung</b>	Der Hubrichtungsschalter verändert bei Betätigung die Bewegungsrichtung im ordentlichen Betrieb.

### Zubehör

#### Elektrisches Zubehör

#### Beschreibung

Hilfsschalter 2 x EPU aufsteckbar

#### Typ

S2A-H

### Elektrische Installation



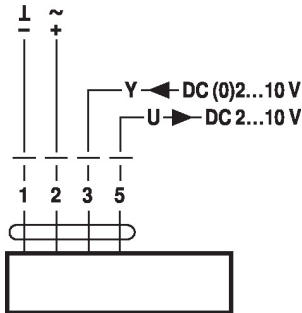
Speisung von Sicherheitstransformator.

Parallelanschluss weiterer Antriebe möglich. Leistungsdaten beachten.

Hubrichtungsschalter Werkeinstellung: Antriebspindel eingezogen (▲).

#### Anschlusschemas

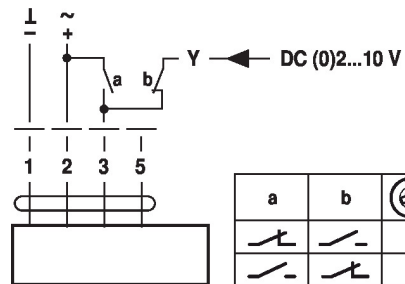
AC/DC 24 V, stetig



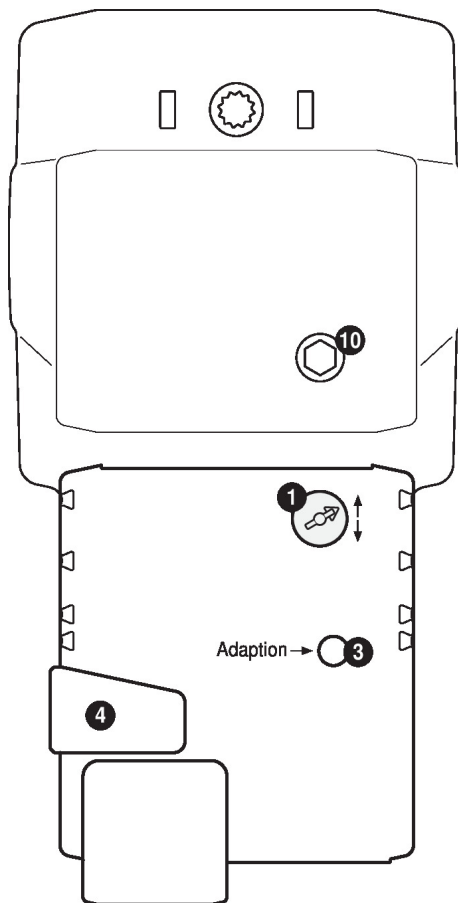
#### Kabelfarben:

- 1 = schwarz
- 2 = rot
- 3 = weiss
- 5 = orange

#### Zwangssteuerung (Frostschutzschaltung)



### Anzeige- und Bedienelemente



#### 1 Hubrichtungsschalter

Umschalten: Hubrichtung ändert

#### 3 Drucktaste und LED-Anzeige gelb

Aus: Normalbetrieb

Ein: Adaptionvorgang aktiv

Taste drücken: Auslösen der Hubadaption, nachher Normalbetrieb

#### 4 Taste Getriebeausrastung

Taste drücken: Getriebe ausgerastet, Motor stoppt, Handverstellung möglich

Taste loslassen: Getriebe eingerastet, Start Synchronisation, nachher Normalbetrieb

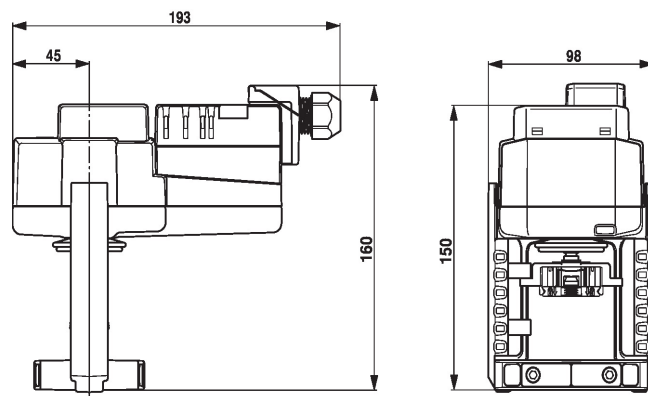
#### 10 Handverstellung

Uhrzeigersinn: Antriebspindel fährt aus

Gegenuhrzeigersinn: Antriebspindel fährt ein

## Abmessungen

Massbilder



## Weiterführende Dokumentationen

- Das komplette Sortiment für Wasseranwendungen
- Datenblätter Hubventile
- Installationsanleitungen Antriebe und/oder Hubventile
- Projektierungshinweise 2- und 3-Weg-Hubventile
- Projektierungshinweise allgemein