

MAFP-EE

Temperaturfühler für Wandmontage im Außen- und Innenbereich

Der MAFP-EE wird zur Messung der Temperatur in Heizungs-, Lüftungs- und Klimaanlage eingesetzt, um eine wetterabhängige Temperaturregelung zu ermöglichen.

Das innovative Gehäusekonzept (IP65) mit einem Montagewinkel ermöglicht eine einfache Installation und eine unverfälschte Erfassung der Umgebungstemperatur.



MAFP-EE

Eigenschaften

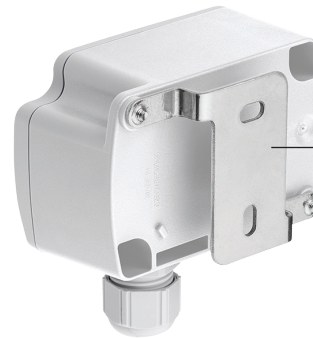


Externe Montagelöcher

- » Montage mit geschlossenem Gehäusedeckel
- » Schutz vor Baustellenschmutz

Bajonettsschrauben

- » Offen/geschlossen mit einer ¼-Drehung



Montagewinkel

- » Abstand zur Wand für korrekte Messung der Umgebungstemperatur



Technische Daten

Ausgang

Sensortyp	PT1000 DIN A
Nominalwiderstand	R_0 1000 Ω
Empfindlichkeit	TC: $3,850 \times 10^{-3}/^{\circ}\text{C}$
Genauigkeit Element PT1000 DIN A bei 20 °C	$\pm 0,19$ °C
Norm	DIN EN 60751
Messstrom	typ. $< 1 \text{ mA}^1$
T-Sensoranschluss	2-Draht
Elektrischer Anschluss	Schraubklemme, 2x max. 2,5 mm ²

Allgemein

Betriebstemperatur	-40 °C...+70 °C
Gehäusematerial	Polycarbonat, UL94-V0 zugelassen
Schutzart	IP65 / NEMA 4
Kabelverschraubung	M16x1,5, UL94-V2
Material Montagewinkel	Edelstahl (entspr. 1.4301 / 304)
Lagertemperatur	-30 °C...+70 °C
Feuchtebereich Lagerung	5 % rF...95 % rF, keine Kondensation

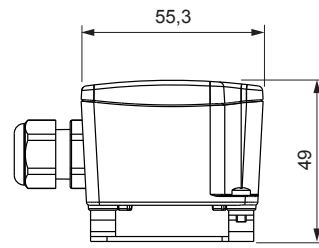
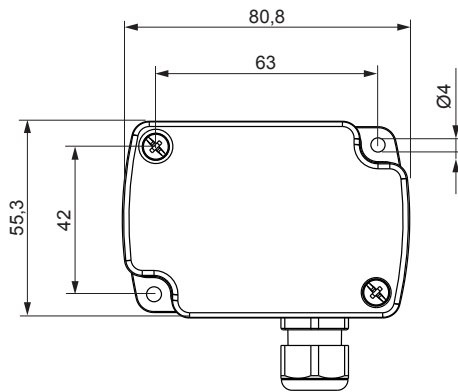
1) gemäß technische Informationen zu den T-Sensoren

Anschlussdiagramm

MAFP-EE

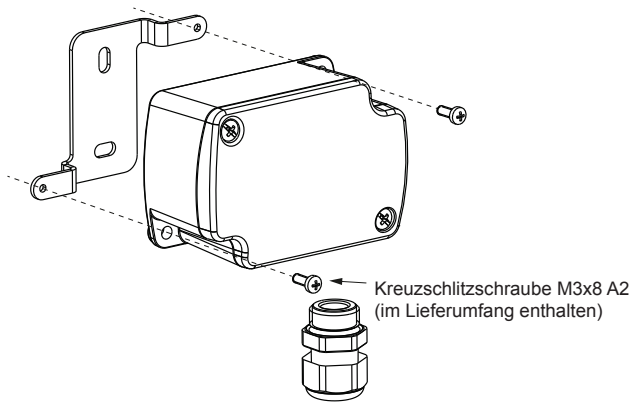


Abmessungen in mm



Montagewinkel (im Lieferumfang enthalten)

Montage



Montagewinkel

