

Current transformers

Technical information

Current transformers

Technical data

Standards	IEC 185
Accuracy class	1 (0.2 and 0.5 on request)
Rated burden	see product range
Rated voltage	720 V
Rated frequency	50-60 Hz
Secondary current	1 and 5 A
Security factor	FS 5
Temperature range	Working: -20 to +55°C, storage: -50 to +80°C
Insulation class	E (max 120°C)
Test voltage	4 kV _{eff} , 50 Hz 1 min.
Protection class	IP 20
Case	non-flammable plastic, UL 94 V-0

Error limits in transformers

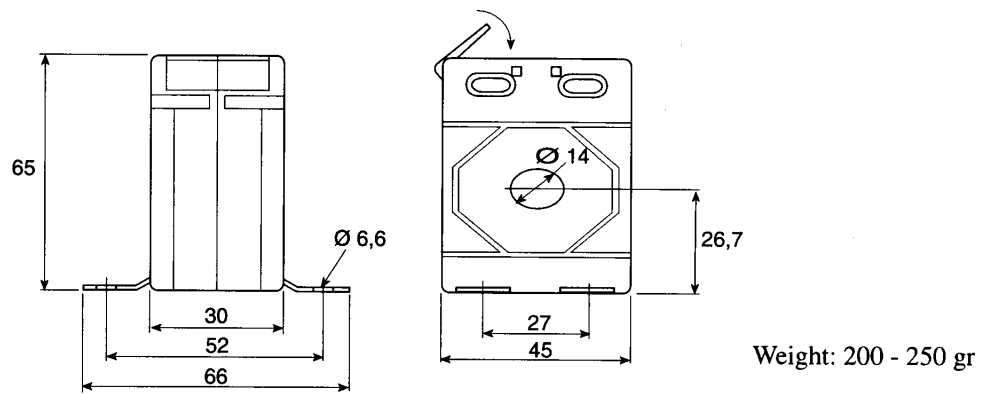
Class	Current error ± %					Phase angle error ± crad			
	10	20	50	100	120	10	20	100	120
	% of nominal primary current					% of nominal prim. current			
0.1	0,25	0,2	-	0,1	0,1	0,3	0,24	0,15	0,15
0.2	0,5	0,35	-	0,2	0,2	0,6	0,45	0,3	0,3
0.5	1	0,75	-	0,5	0,5	1,8	1,35	0,9	0,9
1.0	2	1,5	-	1	1	3,6	2,7	1,8	1,8

Consumption in copper wire (VA)

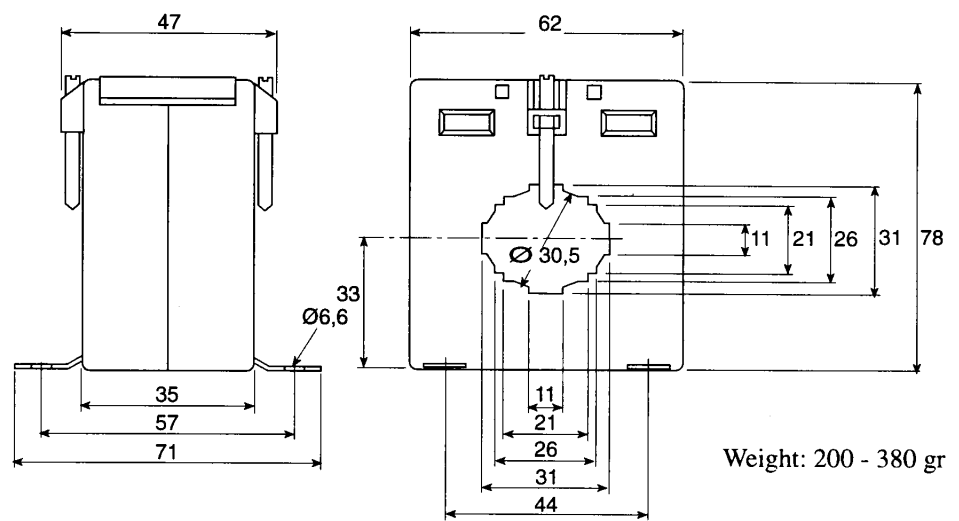
q=wire cross-section mm ²	Connection-wire consumption in VA (P _{wire})																			
	For secondary current I _{sec} = 5A									For secondary current I _{sec} = 1A										
	L = distance from CT. to measuring point									L = distance from CT. to measuring point										
	1m	2m	4m	6m	8m	10m	15m	20m		1m	2m	4m	6m	8m	10m	15m	20m	30m	40m	50m
2 x 0.5	1,837	3,67	7,35	11,02	-	-	-	-		0,074	0,15	0,30	0,44	0,59	0,74	1,11	1,48	2,22	2,96	3,70
2 x 0,75	1,235	2,47	4,94	7,41	9,88	-	-	-		0,049	0,10	0,20	0,29	0,39	0,49	0,74	0,98	1,47	1,96	2,45
2 x 1.0	0,918	1,84	3,67	5,51	7,34	9,18	-	-		0,037	0,07	0,15	0,22	0,30	0,37	0,56	0,74	1,11	1,48	1,85
2 x 1,5	0,613	1,23	2,45	3,68	4,90	6,13	9,20	-		0,025	0,05	0,10	0,15	0,20	0,25	0,38	0,50	0,75	1,00	1,25
2 x 2,5	0,368	0,74	1,47	2,21	2,94	3,68	5,52	7,36		0,015	0,03	0,06	0,09	0,12	0,15	0,23	0,30	0,45	0,60	0,75
2 x 4.0	0,233	0,47	0,93	1,40	1,86	2,33	3,50	4,66		0,009	0,02	0,04	0,05	0,07	0,09	0,14	0,18	0,27	0,36	0,45
2 x 6.0	0,149	0,30	0,60	0,89	1,19	1,49	2,23	2,98		0,003	0,006	0,012	0,018	0,024	0,03	0,045	0,06	0,09	0,12	0,15

Dimension drawings

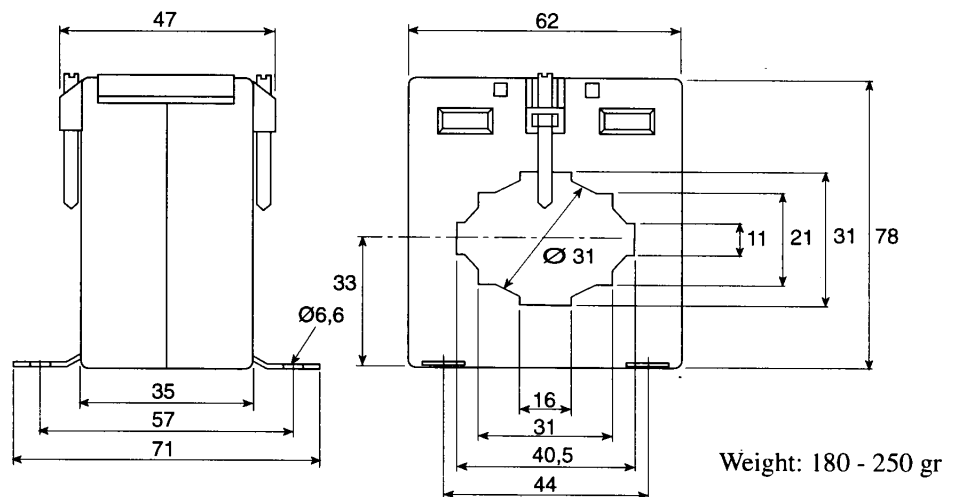
MAK 45/14



MAK 62/30

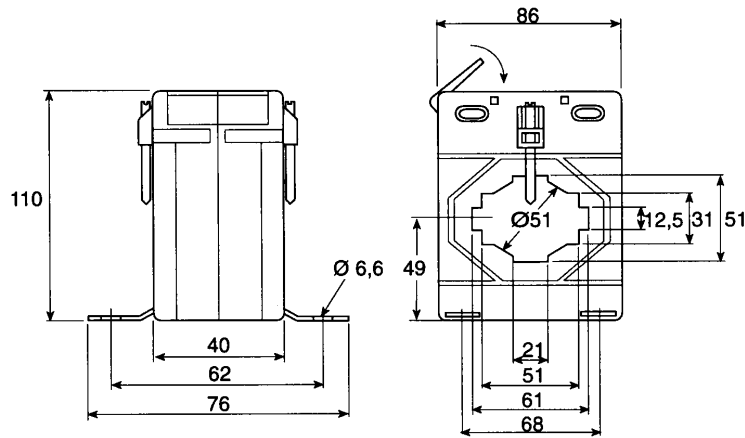


MAK 62/40



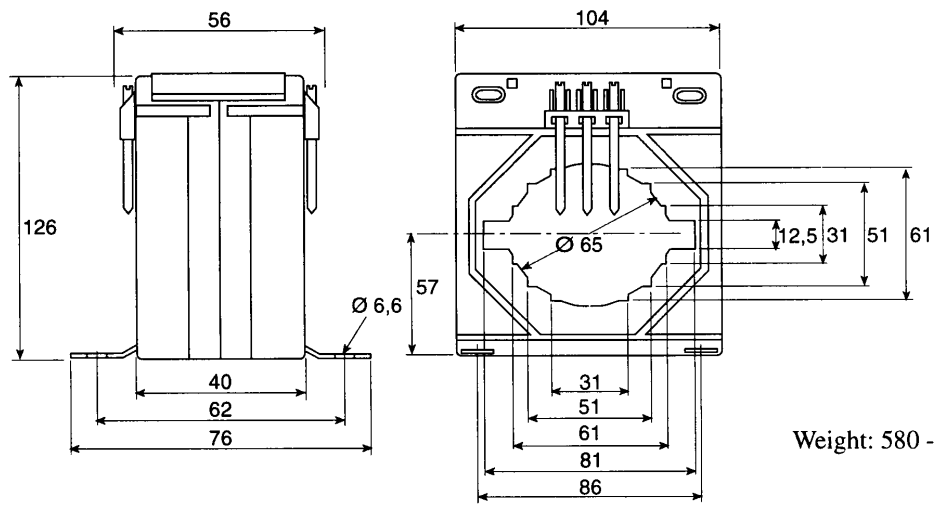
Dimension drawings

MAK 86/60



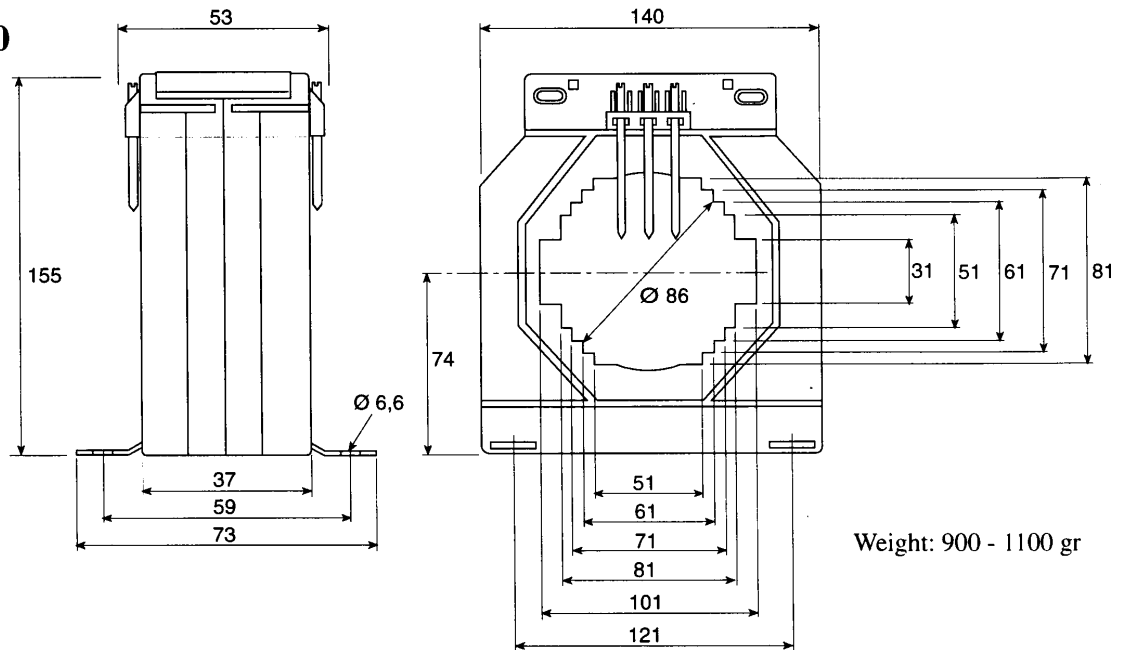
Weight: 500 - 600 gr

MAK 104/80



Weight: 580 - 650 gr

MAK 140/100



Weight: 900 - 1100 gr

Product range

Prim. current A	Sec. current A	MAK 45/14	MAK 62/30	MAK 62/40	MAK 86/60	MAK 104/80	MAK 140/100h	
		Burden (VA)						
		Accuracy class I						
		VA	Art.no.	VA	Art.no.	VA	Art.no.	VA
40	5		6915					
	1	1*	6812					
50	5		6820					
	1	1	6813					
60	5		6821					
	1	1,5	6814					
75	5		6822					
	1	1,5	6815					
100	5		6823	6914	6849			
	1	2,5	6816	2,5 6827	1 6841			
150	5		6824	6840	6850			
	1	5	6817	5 6916	2,5 6842			
200	5		6825	6834	6851			
	1	5	6818	7,5 6828	3,7 6843			
250	5		6826	6835	6852			
	1	5	6819	7,5 6829	5 6844			
300	5			6836	6853			
	1			10 6830	5 6845			
400	5			6837	6854	6865	6892	
	1			10 6831	5 6846	10 6858	10 6884	
500	5			6838	6855	6866	6893	
	1			12 6832	7,5 6847	10 6859	10 6885	
600	5			6839	6856	6867	6894	
	1			15 6833	10 6848	15 6860	12 6886	
750	5					6913	6923	
	1					20 6861	15 6920	
800	5					6869	6895	
	1					20 6862	15 6887	
1000	5					6870	6896	
	1					20 6863	20 6888	20 6878
1200	5					6871	6897	
	1					20 6864	30 6889	30 6924
1250	5					6919	6910	
	1					20 6917	30 6921	30 6930
1500	5					6872	6898	
	1					20 6918	30 6890	30 6875
1600	5						6899	
	1						30 6922	30 6880
2000	5						6911	
	1						30 6891	30 6881
2500	5							
	1							30 6882
3000	5							
	1							60 6877
4000	5							
	1							60 6931
Max. bar (mm)				10 x 30	10 x 40	10 x 60	10x80, 2// 10x60	2// 10x100
Max. cable (mm)		14		28	31	2// 10x50 50	3// 10x50 65	3// 10x80 2// 45

*) = class 3



Cewe Instrument AB

Box 1006 • SE-611 29 Nyköping • SWEDEN

Tel: +46 155 775 00 • Fax: +46 155 775 97

e-post: info@ceweinstrument.se • www.ceweinstrument.com

