

TA-MC55Y, TA-MC55



Stellantriebe

Stetiger Hochleistungsstellantrieb – 600 N

TA-MC55Y, TA-MC55

Proportionale Hochleistungsstellantriebe mit automatischer Hubanpassung für eine exakte Stetig- oder 3-Punkt-Regelung zur Verwendung mit eigenständigen 2-Wege- und 3-Wege-Regelventile.

Hauptmerkmale

- > **Einfache Inbetriebnahme**
Automatische Messung und Anpassung an den Ventilhub sowie lastabhängige Endlagenabschaltung sorgen für reduzierte Inbetriebnahmezeit und schützen das Ventil und den Stellantrieb vor Überlastung.
- > **Einfache Fehlerbehebung**
Ein Handrad ermöglicht die manuelle Verstellung des Ventiles im Fehlerfall oder bei der Inbetriebnahme.
- > **Einfache Wartung**
Der Gehäusedeckel des Stellantriebs ist einfach abzunehmen. Die Parameter lassen sich vor Ort einfach einstellen oder ändern.



Technische Beschreibung

Funktionen:

TA-MC55Y: Stetige Regelung.
TA-MC55: 3-Punkt Regelung.

Spannungsversorgung:

TA-MC55Y: 24 VAC/VDC* $\pm 10\%$
TA-MC55/24: 24 VAC/VDC* $\pm 10\%$
TA-MC55/230: 230 VAC $+6\%/-10\%$
TA-MC55/115: 115 VAC $+6\%/-10\%$
Frequenz 50-60 Hz $\pm 5\%$
*) DC – reiner Gleichstrom.

Leistungsaufnahme:

24 V: 3,5 VA
230 V: 7 VA
115 V: 7 VA

Regelsignal:

TA-MC55Y:
0(2)-10 VDC 77 k Ω
0(4)-20 mA 510 Ω
Signalverlauf und Startpunkt mit Mikro Schaltern einstellbar.
TA-MC55 (24/230/115 V):
3-Punkt Regelung.

Ausgangssignal:

0-10 VDC, max. 8 mA, min. 1,2 k Ω .

Hysterese:

0,3 V

Auflösung:

Elektrisch: 0,04 VDC
Mechanisch: 0,06 mm

Stellgeschwindigkeit:

9 oder 5 s/mm

Stellkraft:

600 N

Betriebsart:

S3-50% ED c/h 1200, EN 60034-1

Abschaltung Endlagenschalter:

Lastabhängig

Temperatur:

Max. Umgebungstemperatur: 60°C
Min. Umgebungstemperatur: 0°C

Schutzart:

Automatikbetrieb: IP 54
Handbetätigung: IP 30

Schutzklasse:

(entsprechend EN 60730)
24 V: III
230 V: II
115 V: II

Hub:

Max. 20 mm
Automatische Ventilhuberkennung (Hubanpassung).

Elektrischer Anschluss:

Anschlussklemmen im Stellantrieb

Ventilanschluss:

Einfache Befestigung am Ventil mit Hilfe von M8-Schrauben.
Für manche Ventiltypen ist ggf. ein Adapter notwendig. Informationen zu den Adaptern sind im Datenblatt der Ventile enthalten.

Farbe:

Schwarzes Gehäuse und roter Deckel.

Kennzeichnung:

IMI TA, Artikel-Nr., Produktbezeichnung und technische Spezifikation.

Gewicht:

1,5 kg

Lieferbare Varianten:

- Adapter zur Montage auf Fremdventilen

Bitte kontaktieren Sie uns, wenn Sie Zubehör oder andere Varianten des Stellantriebs einsetzen möchten.

Funktion

Handbetrieb

Verdecktes Handrad mit automatischer Abschaltung des Stellantriebes.

Stellungsanzeige

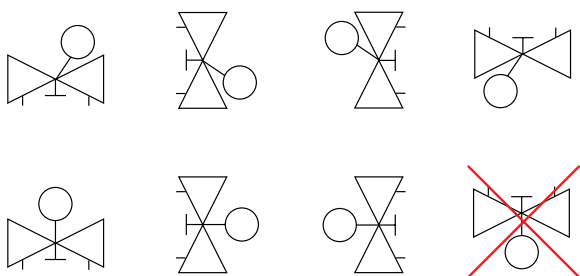
Anzeigeringe an der Konsole.

Fehlererkennung

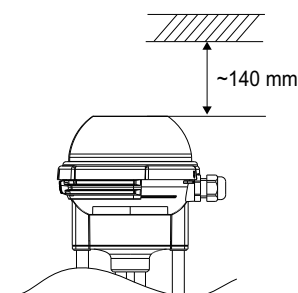
Automatische Drahtbruchererkennung (nur für 2-10V / 4-20mA).

Montage

Hinweis: Lesen Sie sorgfältig die Installationsanleitung für den Stellantrieb! Die Stellantriebe sind für die Verwendung in Innenräumen vorgesehen. Bezüglich der Verwendung im Außenbereich kontaktieren Sie bitte IMI Hydronic Engineering. In Kälteanlagen müssen die Anschlussrohre sowie das Ventil diffusionsdicht gedämmt werden.



Hinweis!

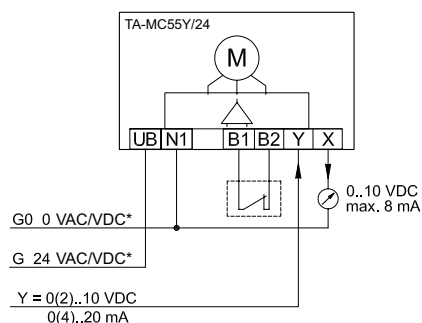


Anschlusschema

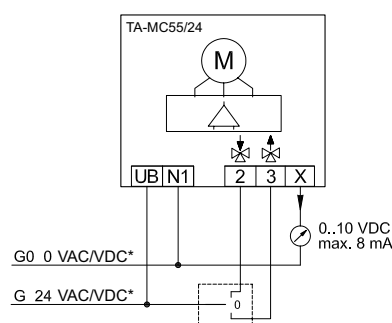
24 VAC/VDC*

Stetig

0(2)-10V, 0(4)-20 mA



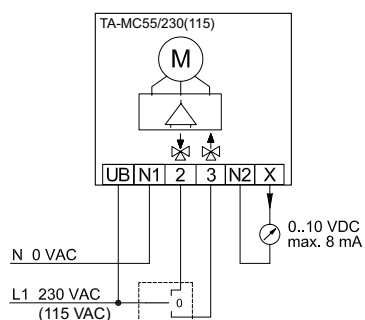
3-Punkt



*) DC – reiner Gleichstrom.

230 VAC (115 VAC)

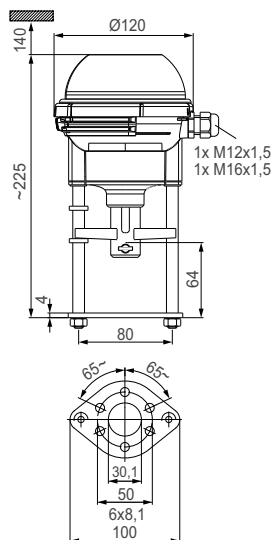
3-Punkt



Klemme	Beschreibung
UB, N1	Spannungsversorgung
2	Steuerspannung für Abwärtsbewegung im 3-Punkt-Betrieb
3	Steuerspannung für Aufwärtsbewegung im 3-Punkt-Betrieb
B1, B2	Anschluss eines Binärsignales (z. B. Frostschutz)
N2	Masseanschluss des Signals X bei 230 V AC (115 V AC) - Wenn Sie den Antrieb im 3-Punkt-Betrieb mit 230 V (115 V) betreiben, dann müssen Sie N2 anschließen, bevor Sie X verwenden können.
Y	Regelsignal Stetigbetrieb
X	Ausgangssignal

Bei den 3-Punkt-Stellantrieben TA-MC55/24V/230V/115V kann die Stellrichtung geändert werden, indem die Drähte der Anschlussklemmen 2 und 3 am Stellantrieb ausgetauscht werden.

Artikel

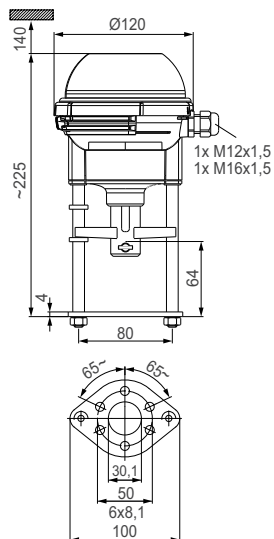


TA-MC55Y

Spannung	Eingangssignal	EAN	Artikel-Nr.
24 VAC	0(2)-10 VDC, 0(4)-20 mA	3831112506510	61-055-003
24 VDC*	0(2)-10 VDC, 0(4)-20 mA		61-055-004

*) DC – reiner Gleichstrom.

Für manche Ventiltypen ist ggf. ein Adapter notwendig. Informationen zu den Adaptern sind im Datenblatt der Ventile enthalten.



TA-MC55

Spannung	Eingangssignal	EAN	Artikel-Nr.
24 VAC	3-Punkt	3831112527812	61-055-001
24 VDC*	3-Punkt		61-055-402
230 VAC	3-Punkt	3831112506503	61-055-002
115 VAC	3-Punkt		61-055-302

*) DC – reiner Gleichstrom.

Für manche Ventiltypen ist ggf. ein Adapter notwendig. Informationen zu den Adaptern sind im Datenblatt der Ventile enthalten.

Zubehör

Spindelheizung

TA-MC55, TA-MC55Y, TA-MC100, TA-MC160

Type	Spannung	EAN	Artikel-Nr.
ACV 13	24 VAC	3831112512108	68-013-015

Die in dieser Broschüre gezeigten Produkte, Texte, Bilder, Zeichnungen und Diagramme können ohne Vorankündigung und Angabe von Gründen von IMI Hydronic Engineering geändert werden. Um die aktuellsten Informationen über unsere Produkte und Spezifikationen zu erhalten, besuchen Sie bitte unsere Homepage unter www.imi-hydronic.de, www.imi-hydronic.at oder www.imi-hydronic.ch.