

Datenblatt

(41/2023)

Kanal-Kohlendioxid-Sensor MCO2KO-10-TIC Channel-Carbon dioxide-Sensor MCO2KO-10-TIC



Anwendung

Application

Zur Messung von CO₂ in Wohn- und Büroräumen.

Die Messung erfolgt über einen Fotoakustik NDIR-Sensor, innerhalb eines Bereiches von 0...2000 ppm, während das Messergebnis über ein Ausgangssignal von 0...10 V ausgegeben wird.

Hinweis: Der Sensor ist für normale Umgebungsbedingungen ausgelegt (Raumlufte) - aggressive Gase können ihn zerstören. Der Montageort wirkt sich entscheidend auf die Messgenauigkeit aus. Fenster (kalte Außenwand) oder Tür nahe (Zugluft) sollten vermieden werden.

For measuring CO₂ in homes and offices.

The measurement is carried out by a Photoacoustic NDIR sensor, within a range of 0... 2000 ppm, while the measurement result is based on an output signal of 0... 10 V.

Note: The sensor is designed for normal ambient conditions (ambient air), aggressive gases can destroy him. The location has a decisive effect on the measurement accuracy. Windows (cold outer wall) or near door (drafts) should be avoided.

Merkmale

Characteristics



Technische Daten

Technical data

Allgemein General Information	
Spannungsversorgung Power Supply	24 V AC/DC
Anschluss Connection	3-Leiter-Anschluss 3-wired-connection
Anschlussklemme Connection clamp	Schraubklemmen 1,5 mm ² Screw-In terminals 1,5 mm ²
Leistungsaufnahme Power consumption	40 ... 100 mA
Abmessung Dimensions	75 x 69 x 44 PA 6
Werkstoff Material	ABS, RAL 9010
Fühlerrohr Protection Sleeve	Ø 32mm x 200 mm, PVC
zul. Einsatzbedingungen Adm. environmental conditions	0 ... 50 °C; 0 ... 98% r.h.
Schutzart Protection class	IP30
Typ CO ₂ Type CO ₂	Fotoakustik NDIR mit Autokalibration Photoacoustic with Auto-calibration
Messbereich Measuring range	0 ... 2000 ppm
Toleranz Tolerance	0 ... 2000 ppm: ± 60 ppm ±2% f.s.
Sensoreinrichtungsdauer Sensor setting up time	60 min

Ausgangssignal Signal output	
Typ U (3-Leiter) Type U (3-wire)	0 ... 10 V
Analogausgang Last Analogue output load	3-Leiter 3-wire

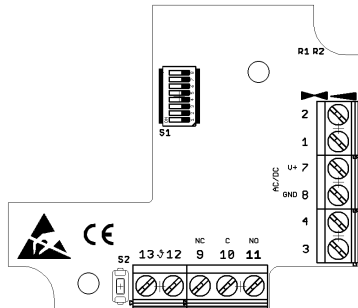
Datenblatt

(41/2023)

Kanal-Kohlendioxid-Sensor MCO2KO-10-TIC Channel-Carbon dioxide-Sensor MCO2KO-10-TIC



Elektrischer Anschluss Electrical connection

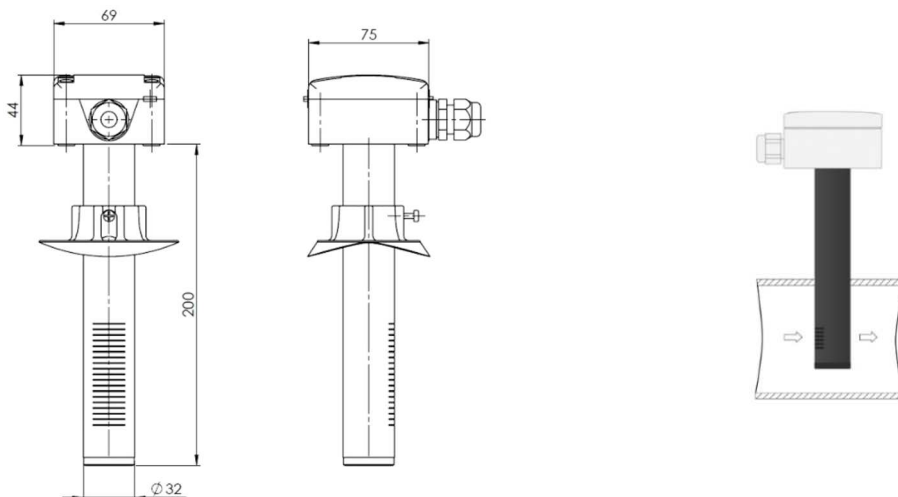


Anschlussbelegung
Electrical connection

Typ U (0-10 V)

Pin	CO2
1	ppm
2	-
3	-
4	-
7	V+
8	GND
S1	CO2 Manual adjustment to 400 ppm

Maßzeichnung Technical drawing



Normen und Standards Standards

EU-Richtlinie 2014/30/EU
DIN EN 61326-2-1:2013

Hinweis General notifications

Wichtig: bei Parallelbetrieb mit 24 V/AC ist der phasengleiche Anschluss erforderlich, da sonst Kurzschlussgefahr besteht.

Die Geräte sind für den Betrieb an Schutzkleinspannung ausgelegt. Beim Anschluss der Geräte gelten die technischen Daten laut Datenblatt.

Der Einbau und die Montage dürfen nur durch eine ausgebildete Fachkraft erfolgen. Die Fühler dürfen nicht in Verbindung mit Geräten verwendet werden, die bei Mensch-, Tier- und Sachanlagen direkt oder indirekt zu lebens- oder gesundheits-sichernden Maßnahmen dienen oder durch deren Betrieb Gefahr für Mensch, Tier und Sachanlagen entstehen können.



Important: for panel operation with 24V/AC, in-phase connection is required to avoid the risk of short circuit.

The devices are designed for operation on safety extra-low voltage. When connecting the devices, refer to the technical specifications in the datasheet.

Installation and assembly may only be carried out by a trained specialist. The sensors must not be used in conjunction with devices that directly or indirectly serve to safeguard the life or health of people, animals or property, or whose operation may cause danger to people, animals or property.