



Elektrische Messgrößenerfassung im Nieder-, Mittel-, und Hochspannungsnetz
 (Mit angegebenen Grenzwerten für Wandlerübersetzungen)
96x96mm

Drehstromnetz 80...690V (Phase-Phase)
 Wechselstromnetz 50...400V
 Wandlerübersetzungen programmierbar
 Wirkenergie KI,0,5

Network monitor for low, medium, high voltage
 (with limits indicated for CT and VT ratio)
96x96mm

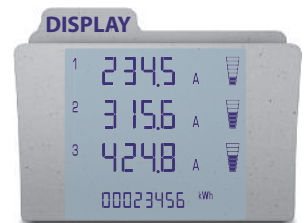
Three-phase line 80...690V (phase-phase)
 Single-phase 50...400V
 Programmable external CT-VT ratio
 Active energy cl,0,5

KONTAKT

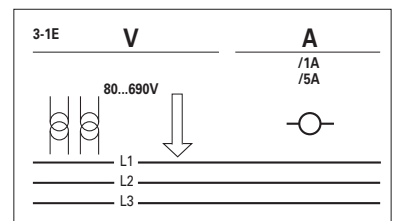
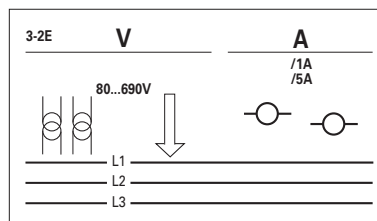
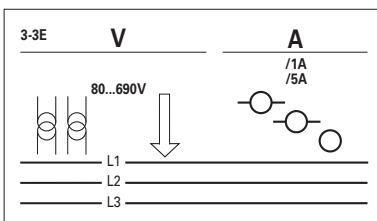
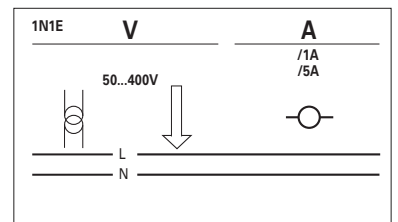
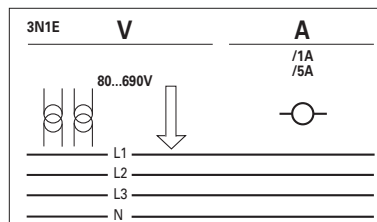
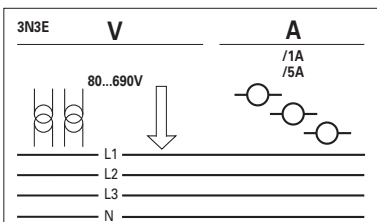
Nemo 96HD+



- Module/Modules**
- RS485 Kommunikation**
RS485 communication
 - RS232 Kommunikation**
RS232 communication
 - MBUS Kommunikation**
MBUS communication
 - PROFIBUS Kommunikation**
PROFIBUS communication
 - LONWORKS Kommunikation**
LONWORKS communication
 - BACNET Kommunikation**
BACNET communication
 - ETHERNET Kommunikation**
ETHERNET communication
 - Analogausgang**
Output analogue
 - Grenzkontakte**
Alarms
 - Neutralleiterstrom**
Neutral current
 - Temperaturmessung von Pt100**
Measure temperature from Pt100
 - Impulsausgang**
Output pulse
 - I/O 2 Eingänge SPST - 2 Ausgänge**
I/O 2 Inputs SPST - 2 Outputs
 - I/O 2 Eingänge 12-24Vdc - 2 Ausgänge**
I/O 2 Inputs 12-24Vdc - 2 Outputs
 - Speichermodul - RS485**
RS485 - Energy value storage
 - Oberwellengehalt Analyse**
Harmonic analysis
 - Funk Kommunikation**
Radio communication



- ▶ **Spannungen**
Voltages
- ▶ **Ströme**
Currents
- ▶ **Wirk-, Blind-, Scheinleistung**
Active, Reactive, Apparent Power
- ▶ **Wirk-, Blindenergie**
Active, Reactive Energy
- ▶ **Leistungsfaktor**
Power Factor
- ▶ **Frequenz**
Frequency
- ▶ **Betriebsstunden**
Run Hour
- ▶ **THD**
THD



	MODELL MODEL	Nemo 96HD+	
	NETZART NETWORK	NS / LV	
EINGANG INPUT	ANSCHLUSS CONNECTION	Wechselstromnetz / Single-phase ✓	
		Drehstromnetz, gleich belastet Three-phase, balanced load ✓	
		Drehstromnetz, ungleich belastet Three-phase, unbalanced load ✓	
	PHASENfolgeERKENNUNG / PHASE SEQUENCE DIAGNOSTIC		✓
	NENNWERT RATED VALUE	Spannung / Voltage	400V
		Strom / Current	1A / 5A
	STROMEINGANG INPUT CURRENT	Stromwandleranschluss / Dedicated CT	
		Isoliert / Insulated	✓
	PROGRAMMIERBARE WANDLERÜBERSETZUNG PROGRAMMABLE RATIO	VT (kVT)	1...1500
		CT	Bereiche / Ranges
I _{pn} / I _{sn}			1...9999
max. kVT x kCT		2.000.000 (5A) 10.000.000 (1A)	
WIRKENERGIE ACTIVE ENERGY	Shunt		
	Genauigkeit / Accuracy EN/IEC61557-12	KI.0,5	
	Energie Genauigkeit dc Energy accuracy dc		
	positiv, gesamt und teil Positive, total and partial	✓	
BLINDENERGIE REACTIVE ENERGY	negativ gesamt / Negative total	✓	
	Genauigkeit / Accuracy EN/IEC61557-12	KI.2	
	positiv, gesamt / Positive, total	✓	
	positiv, teil / Positive, partial	✓	
SPANNUNG VOLTAGE	negativ, gesamt / Negative, total	✓	
	Je Phase und verkettete / Phase and linked	✓	
STROM CURRENT	Phase und Neutral (berechnet) Phase and neutral (computed)	✓	
	Neutral (berechnet) Neutral (measured)	IF96006	
	Mittelwert und Max. Mittelwert Phase demand and max. demand	✓	
LEISTUNGSFAKTOR POWER FACTOR	Dreiphasig / Three-phase	✓	
	Je Phase / Phase	✓	
LEISTUNG POWER	Wirk-, Blind-, Scheinleistung Active, reactive, apparent	✓	
	Mittelwert und Max. Mittelwert Demand and max. demand	✓	
	Blindleistung und Wirkleistung je Phase Phase active and reactive	✓	
OBERWELLENGEHALT STROM / SPANNUNG HARMONIC DISTORTION Current / Voltage	THD	✓	
	Analyse / Analysis	IF96017	
FREQUENZ / FREQUENCY		✓	
MESSUNG D.C. ¹ MEASURE			
BETRIEBSSTUNDENZÄHLER / RUN HOUR METER		✓	
FALSCHER PHASENfolge / WRONG PHASE SEQUENCE		✓	
AUSGANG OUTPUT	TEMPERATUR / TEMPERATURE	IF96016	
	IMPULS / PULSES	IF96003	
	GRENZKONTAKTE / ALARM RELAYS	IF96005	
	GRENZKONTAKTE + DIGITALEINGANG/ ALARM RELAYS + DIGITAL INPUTS	IF96010+IF96011	
	ANALOG / ANALOGUE	IF96004	
	RS232	IF96002	
	RS485 MODBUS RTU	IF96001	
	RS485 + SPEICHER / RS485 + MEMORY	IF96012	
	PROFIBUS	IF96007A	
	LONWORKS	IF96009	
KOMMUNIKATION COMMUNICATION	M-BUS	IF96013	
	BACNET	IF96014	
	ETHERNET	IF96015	
	FUNK ÜBERTRAGUNG 868MHz / 868MHz RADIO TRANSMISSION	IF96018	

¹ Spannung, Strom, Leistung, Ah positiv und negativ / ¹ Voltage, current, power, Ah positive and negative

BESTELLNUMMER ORDERING CODE	HILFSSPANNUNG AUX. SUPPLY	EINGANG INPUT	
MF96021	80...265Vac - 110...300Vdc	400V (dreiphasig/ <i>three-phase</i>)	1 und / and 5A
MF96022	11...60Vdc	400V (dreiphasig/ <i>three-phase</i>)	1 und / and 5A

LEGENDE : = Programmierbare Parameter

ANZEIGE

Display : LCD-Display mit Hintergrundbeleuchtung

Beleuchtung schaltet sich nach 20 Sekunden ohne Betätigung automatisch ab

Kontrast: 4 wählbare Werte

Hintergrundbeleuchtung: 0 - 30 - 70 - 100%

Anzeige: 10-000 4-stellig (Ziffernhöhe 12 mm)

Energiezähler: 8-stellig (Ziffernhöhe 8 mm)

Messgrößeneinheit: automatisch, abhängig von der Einstellung der Wandlerübersetzung

Auflösung: automatisch, mit max. möglichen Dezimalstellen

Dezimalpunkt: automatisch, mit max. möglicher Auflösung

Messzyklus : 1,1 Sekunden

Einstellbare Anzeigeseite: angezeigte Messgrößen nach dem Einschalten

LEGENDE : = Programmable Parameter

DISPLAY

Type of display: LCD backlit

Automatic backlit reduction off after 20 s that keyboard is not used

Contrast: 4 selectable values

Backlit: 0 - 30 - 70 - 100%

N° of reading points: 10-000 4 digits (high digit 12 mm)

Energy count: 8 digit counter (high digit 8 mm)

Engineering units: automatic display according to the set VT and CT ratios

Resolution: automatic, with the highest possible number of decimals

Decimal point: automatic, with the highest possible resolution

Reading update: 1,1 seconds

Customized page: content of default page

GENAUIGKEIT GEM.	CONFORMITY ACCURACY WITH ENIEC 61557-12		
Wirkenergie	Active energy	Ea	K1.0,5
Blindenergie	Reactive energy	Er	K1.2
Spann	Voltage	U	K1.0,5
Strom	Current	I	K1.0,5
Wirkleistung	Active power	P	K1.0,5
Blindleistung	Reactive power	Q	K1.1
Scheinleistung	Apparent power	S	K1.1
Frequenz	Frequency	f	K1.0,5
Leistungsfaktor	Power factor	PF	K1.0,5
THD	THD	THDu / THDi	K1.2

ANZEIGESEITEN

Die Anzeige ist in vier Menüs unterteilt, die durch Drücken der nachfolgenden Funktionstasten aufgerufen werden können:



DISPLAY PAGES

Display is divided into four menus which can be reached with the relevant function keys:

SPANNUNG Phasenspannung und verkettete Spannung VOLTAGE <i>phase and linked</i>	STROM Phasenstrom und Neutralleiterstrom CURRENT <i>phase and neutral</i>	LEISTUNG (GESAMT) Wirk-, Blind-, Scheinleistung ¹ THREE-PHASE POWER <i>active, reactive, apparent, distorsion¹</i>	LEISTUNGSFAKTOR Gesamt- und je Phase POWER FACTOR <i>phase and three-phase</i>
SPANNUNG (MINIMUM) je Phase MINIMUM VOLTAGE <i>phase</i>	STROMMITTELWERT je Phase CURRENT DEMAND <i>phase</i>	LEISTUNG (JE PHASE) Wirk-, Blind-, Scheinleistung PHASE POWER <i>active, reactive, apparent</i>	FREQUENZ FREQUENCY
SPANNUNG (MAXIMUM) je Phase MAXIMUM VOLTAGE <i>phase</i>	MAX. STROMMITTELWERT je Phase MAX. CURRENT DEMAND <i>phase</i>	LEISTUNGSMITTELWERT Wirk-, Blind-, Scheinleistung POWER DEMAND <i>active, reactive, apparent</i>	BETRIEBSSTUNDENZÄHLER RUN HOUR
OBERWELLENGEHALT SPANNUNG je Phase und verkettete VOLTAGE HARMONIC DISTORTION <i>phase and linked</i>	SUMMENSTROM AVERAGE CURRENT $\frac{I_1 + I_2 + I_3}{3}$	MAX LEISTUNGSMITTELWERT Wirk-, Blind-, Scheinleistung MAX. POWER DEMAND <i>active, reactive, apparent</i>	WIRKENERGIE (POSITIV) Gesamt- und Teilzähler POSITIVE ACTIVE ENERGY <i>partial and total</i>
	OBERWELLENGEHALT STROM je Phase CURRENT HARMONIC DISTORTION <i>phase</i>		BLINDENERGIE (POSITIV) Gesamt- und Teilzähler POSITIVE REACTIVE ENERGY <i>partial and total</i>
			WIRKENERGIE (NEGATIV) NEGATIVE ACTIVE ENERGY
			BLINDENERGIE (NEGATIV) NEGATIVE REACTIVE ENERGY

¹Werte gültig ab Firmware-Version 2,15

Auf allen Anzeigeseiten wird immer die Gesamtwirkenergie oder Gesamtblindenergie (abwechselnd) angezeigt.

¹Values valid starting from 2,15 Firmware version

The total active or reactive energy (alternatively) is always displayed on all the display pages.

PROGRAMMIERUNG

Programmierung: über die vier Fronttasten

Programmierzugang: geschützt durch Passwort

Speicherung der Daten und Konfigurationsparameter: in einem nicht flüchtigem Speicher (ohne Batterie)

PROGRAMMIERBARE PARAMETER

Programmierung: über Fronttastatur, 4 Tasten

Programmiermenü: auf drei Ebenen unterteilt

Programmiermenü: auf 3 Ebenen unterteilt

LEVEL 1 Kundenspezifische Display-Seite
Netzanschlussart
Integrationszeit durchschnittliche Leistung / Strom
Display-Kontrast
Display-Hintergrundbeleuchtung
Nennstrom

LEVEL 2 Spannungswandlerübersetzungen und Nennstrom

RÜCKSETZBARE PARAMETER

Min. und Max. Spannung

Strommittelwert

Max. Strommittelwert

Max. Leistungsmittelwert, Wirk-, Blind-, Scheinleistung

Betriebsstunden

Wirkenergie (Teil)

Blindenergie (Teil)

EINGANG

Anschluss: Wechselstromnetz, Drehstromnetz 3- und 4-Leiteranschluss

Nennspannung (Drehstromnetz) Un : 400V

Spannung (Drehstromnetz): 80...690V (Phase-Phase)

Nennspannung (Wechselstromnetz) Un : 230V

Spannung (Wechselstromnetz): 50...400V

Externes VT Verhältnis kTV²: 1...1500 (max. VT Primärspannung 150kV)

Nennstrom In: 5A - 1A

Max. Strom Imax: 1,2In

Kurzfristige Überlastung: 20 In/0,5s

Externes CT Verhältnis : 1...9999 (max. Primärstrom 50kA/5A - 10kA/1A)

Werte gültig ab 2.14 Firmware-Version

Bsp. VT 20.000/100V CT 600/5A

$kVT = 20.000 : 100 = 200$

$kCT = 600 : 5 = 120$

$kVT \times kCT = 200 \times 120 = 24.000$

Nennfrequenz fn: 50Hz

Toleranz: 47...63Hz

Messverfahren: True RMS Umsetzung

Oberwellengehalt: gem EN/IEC 62053-22 und EN/IEC 62053-23

Anlaufzeit (Energiezähler): < 5s

Eigenverbrauch (Spannungspfad): 0,1VA (Phase-Neutral bei Nennspannung)

Eigenverbrauch (Strompfad): 0,2VA (Phase-Neutral bei max. Strom 6A)

STROMMITTELWERT - LEISTUNGSMITTELWERT

Integrationszeit: 5/8/10/15/20/30/60 min.

BETRIEBSSTUNDENZÄHLER

Stunden- und Minutenzählung

Zählbeginn: bei vorhandener Leistung oder Spannung (einstellbar)

Spannung: Phasenspannung > 10V

Leistung: Nennwirkleistung 3-phasig

Programmierbarer Wert: 0...50%Pn

Pn: Nennwirkleistung 3-phasig = Nennwirkspannung 3-phasig Un x Strom In x $\sqrt{3}$

Un: 400V

In: 1 o. 5A

Pn: 400V x 5A x $\sqrt{3}$ = 3464W o. 400V x 1A x $\sqrt{3}$ = 692,8W

PROGRAMMING

Parameters programming: front keyboard, 4 keys

Programming access: protected by password

Data and configuration parameters retention: non volatile memory (no battery)

PROGRAMMABLE PARAMETERS

Programming: through front keyboard, 4 keys

Programming access: password-protected

Programming menu: subdivided on 3 levels

LEVEL 1 Customized display page
Connection
Average power/current delay time
Display contrast
Display backlight
Current rating

LEVEL 2 External VT ratio and CT ratio

RESETTABLE PARAMETERS

Min. and max. voltage value

Current demand

Current max. demand

Active, reactive, apparent power max. demand

Run hour

Partial active energy

Partial reactive energy

INPUT

Connection: single-phase and three-phase network 3 and 4-wire

Three-phase voltage rating Un: 400V

Three-phase voltage: 80...690V (phase-phase)

Single-phase voltage rating Un: 230V

Single-phase voltage: 50...400V

External VT ratio kTV²: 1...1500 (max. VT primary 150kV)

Current rating In: 5A - 1A

Max. current Imax: 1,2In

Instantaneous overload: 20In/0,5s

External CT ratio kCT: 1...9999 (max. CT primary 50kA/5A - 10kA/1A)

²values valid from 2.14 firmware version

Es. VT 20.000/100V CT 600/5A

$kVT = 20.000 : 100 = 200$

$kCT = 600 : 5 = 120$

$kVT \times kCT = 200 \times 120 = 24.000$

Frequency rating fn: 50Hz

Tolerance: 47...63Hz

Type of measurement: true RMS value

Harmonic content: according to EN/IEC 62053-22 and EN/IEC 62053-23

Start time (energy count): < 5 s

Voltage rated burden: 0,1VA (neutral-phase to voltage rating)

Current rated burden: 0,2VA (neutral-phase to max. current 6A)

CURRENT DEMAND - POWER DEMAND

Average period: 5/8/10/15/20/30/60 min.

RUN HOUR METER

Hours and minutes count

Count start: power or voltage present selectable

Voltage: phase-voltage > 10V

Power: 3-phase active power rating

Programmable value: 0-50%Pn

Pn: 3-phase active power rating = 3-phase active voltage rating Un x Current In x $\sqrt{3}$

Un: 400V

In: 1 or. 5A

Pn: 400V x 5A x $\sqrt{3}$ = 3464W or. 400V x 1A x $\sqrt{3}$ = 692,8W

PHASEN FOLGE KORREKTUR, DIAGNOSE

IME hat die Geräte-Firmware um eine produktspezifische Funktion erweitert, welche zahlreiche Probleme im Zusammenhang mit Strom- und Spannungsanschlüssen erkennt und korrigiert. Nach Passwort-Eingabe kann diese Funktion angezeigt und abgeändert werden, unter Voraussetzung dass folgende Kriterien erfüllt sind :

- 1) Neutralleiter (4-Draht Netz) ist an der entsprechenden Klemme angeschlossen (normalerweise Kl.11)
- 2) Die am Wandler angeschlossenen Kabel wurden nicht vertauscht (vermeiden Sie bspw. dass ein Kabel der Geräteklemmen 1 & 3 von Phase 1 an Wandler CT2 oder CT3 angeschlossen ist)
- 3) Der Leistungsfaktor liegt zwischen 1 und 0,5 induktive Last für jede Phase

HILFSSPANNUNG

Hilfsspannung **Uaux ac**: 80...265V

Nennfrequenz: 50Hz

Arbeitsfrequenz: 47...63Hz

Eigenverbrauch: $\leq 2,5VA$ (230Vac backlight 30% ohne externe Module)

Hilfsspannung **Uaux dc**: 110...300Vdc - 11...60Vdc

Eigenverbrauch : $\leq 3,5W$ (ohne Module)

Verpolungsschutz

ISOLATION

(EN/IEC 61010-1)

Installationskategorie: III

Verschmutzungsgrad: 2

Isolationsspannung: 300V (Phase - Neutralleiter)

PHASE SEQUENCE CORRECTION, DIAGNOSTIC

In the software of the device IME have added a specific functionality to detect and correct many problems concerning voltage and / or current connection.

This function can be activated through password and allows to display and modify the connection sequence provided that the following conditions are respected:

- 1) The neutral wire (in a 4-wire network) is connected to the right terminal (normally number 11).
- 2) No crossings between cables connected to CTs (e.g. avoid that on phase 1 of the meter -terminals 1 and 3 - are connected some way both to CT1 and CT2).
- 3) The power factor is between 1 and 0,5 - Inductive load - for each phase.

AUXILIARY SUPPLY

Rated value **Uaux ac**: 80...265V

Rated frequency: 50Hz

Working frequency: 47...63Hz

Rated burden: $\leq 2,5VA$ (230Vac backlight 30% without external modules)

Rated value **Uaux dc**: 110...300Vdc - 11...60Vdc

Rated burden: $\leq 3,5W$ (without modules)

Protected against incorrect polarity

INSULATION

(EN/IEC 61010-1)

Installation category: III

Pollution degree: 2

Insulation voltage rating: 300V (phase - neutral)

TESTS TESTS

Prüfspannung 1,2 / 0µs0,5J
Voltage test 1,2 / 50µs 0,5J

6kV

-

Wechselspannung r.m.s. 50Hz 1min
Alternating voltage r.m.s value 50Hz 1min

3kV

4kV

Prüfkreis *Considered circuits*

Hilfsspannung / Messeingänge *Supply / Measre inputs*

Alle Kreise und Erde *All circuits and earth*

ELEKTROMAGNETISCHE VERTRÄGLICHKEIT

Emmissionstest gem. EN / IEC 61326-1 classe B

Immunitätstest EN / IEC 61326-1

ARBEITSBEDINGUNGEN

Referenztemperatur: 23°C \pm 2°C

Arbeitsbereich: -5...55°C

Grenztemperatur für Lagerung und Transport: -25...70°C

Tropenausführung

Max. Verlustleistung¹: $\leq 5W$

¹ 1 zur thermischen Dimensionierung des Schaltschranks

GEHÄUSE

Gehäuse: Schalttafeleinbau (Schalttafelausschnitt 92x92mm)

Frontrahmen: 96x96mm

Einbautiefe: 62mm

Max. Einbautiefe: 81mm (mit optionalen Modul)

Anschluss: Schraubanschluss (Stromeingang)

Schraubanschluss mit abnehmbarer Steckerleiste (Spannungseingang)

Gehäusematerial: Polycarbonat, selbstverlöschend

Schutzart (EN/IEC 60529): IP54 (Front), IP20 (Anschlüsse)

Gewicht: 285 Gramm

SCHRAUBKLEMMEN

SPANNUNGSEINGANG

Draht (starr) : min.0,05mm² / max. 4,5mm²

Draht (flexibel) : min.0,05mm² / max. 2,5mm²

Empfohlenes Drehmoment : 0,6Nm

STROMEINGANG

Draht (starr) : min.0,05mm² / max. 6mm²

Draht (flexibel) : min.0,05mm² / max. 4mm²

Empfohlenes Drehmoment : 1Nm

TEST FOR ELETROMAGNETIC COMPATIBILITY

Emission according to EN/IEC 61326-1 class B

Immunity according to EN/IEC 61326-1

ENVIRONMENTAL CONDITIONS

Reference temperature: 23°C \pm 2°C

Specified operating range: -5...55°C

Limit range for storage and transport: -25...70°C

Suitable for tropical climates

Max. power dissipation¹: $\leq 5W$

¹ For switchboard thermal calculation

HOUSING

Housing: flush mounting (panel cutout 92x92mm)

Front frame: 96x96mm

Depth: 62mm

Max. depth: 81mm (with optional modules)

Connections: screw terminals (input current)

to plug out (input voltage)

Housing material: self-extinguishing polycarbonate

Protection degree (EN/IEC 60529): IP54 front frame, IP20 terminals

Weight: 285 grams

TERMINAL CAPACITY

VOLTAGE INPUT

Rigid cable: min.0,05mm² / max. 4,5mm²

Flexible cable: min.0,05mm² / max. 2,5mm²

Tightening torque advised: 0,6Nm

CURRENT INPUT

Rigid cable: min.0,05mm² / max. 6mm²

Flexible cable: min.0,05mm² / max. 4mm²

Tightening torque advised: 1Nm

HILFSSPANNUNG

Draht (starr): min.0,05mm² / max. 4,5mm²

Draht (flexibel): min.0,05mm² / max. 2,5mm²

Empfohlenes Drehmoment : 0,6Nm

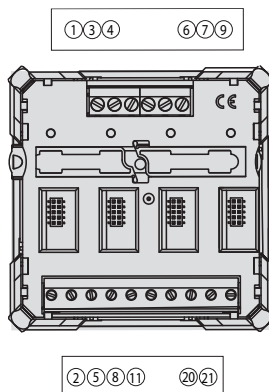
AUX. SUPPLY

Rigid cable: min.0,05mm² / max. 4,5mm²

Flexible cable: min.0,05mm² / max. 2,5mm²

Tightening torque advised: 0,6Nm

POSITION ANSCHLUSSKLEMMEN TERMINALS POSITION



OPTIONALE MODULE

Es können bis zur vier optionale Module im Multifunktionsmessgerät aufgenommen werden. Maximal zwei Module für Impulsausgang, Analogausgang und Grenzkontakte können in das Gerät eingesetzt werden.

Aus der nachfolgenden Tabelle kann die maximale Anzahl der Module und deren mögliche Steckplatzpositionen entnommen werden.

OPTIONAL MODULES

In the meter up to four optional modules can be connected.

Communication modules are as an alternative to them (they cannot coexist).

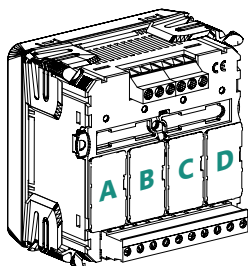
For the options pulse outputs, analog output and alarms, it is possible to connect one or two modules.

In the table are listed module composition constrictions: max. number of modules and connection position.

Bestellnummer CODE5	Beschreibung DESCRIPTION	max. Anzahl N. MAX.	Steckplatz POSITION				Firmware ² FIRMWARE ²	Datenblatt Technical note
			A	B	C	D		
IF96001	Kommunikation RS485 RS485 communication	1	•				Alle All	NT675
IF96002	Kommunikation RS232 RS232 communication	1	•				Alle All	NT676
IF96003	2 Impulsausgänge 2 energy pulse output	2	•	•	•	•	Alle All	NT677
IF96004	2 Analogausgänge 0/4...20mA 2 analogue outputs 0/4...20mA	2			•	•	1.08	NT678
IF96005	2 Grenzkontakte 2 alarms	2	•	•	•	•	Alle All	NT679
IF96006	Neutralleiterstrom Neutral current	1			•		1.08	NT683
IF96007A	Kommunikation PROFIBUS PROFIBUS communication	1	•				3.12	NT682
IF96009	Kommunikation LONWORKS LONWORKS communication	1	•				2.00	NT684
IF96010	I/O 2 Eingänge SPST - 2 Ausgänge SPST I/O 2 Inputs SPST - 2 Outputs SPST	2			•	•	2.06	NT702
IF96011	I/O 2 Eingänge 12-24Vdc - 2 Ausgänge SPST I/O 2 Inputs 12-24Vdc - 2 Outputs SPST	2			•	•	2.06	NT703
IF96012	Speicher - RS485 RS485 - Energy value storage	1	•				2.06	NT704
IF96013	Kommunikation MBUS MBUS communication	1	•				2.06	NT707
IF96014	Kommunikation BACNET BACNET communication	1	•				2.08	NT743
IF96015	Kommunikation ETHERNET ETHERNET communication	1	•				2.00	NT785
IF96016	Temperaturmessung Measure Temperature	1				•	2.30	NT810
IF96017	Oberwellengehalt Analyse Harmonic analysis	1		•			3.02	NT855
IF96018	Funk Kommunikation Radio communication	1	—————				2.33	NT856

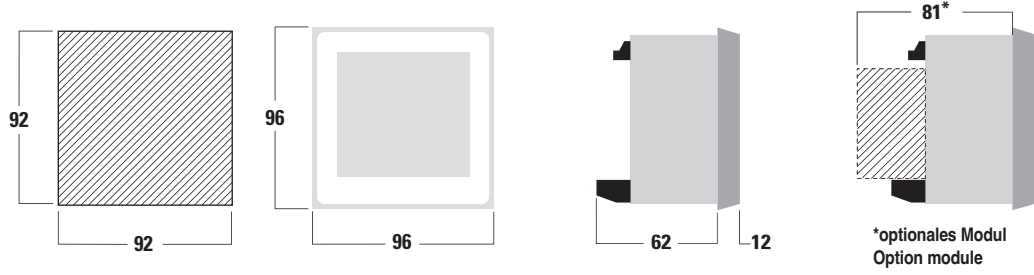
Der IF96018 ist in 2 Steckplätzen untergebracht.

¹FIRMWARE-Version : Die Tabelle gibt an, welche Firmware-Version der Nemo 96HD/HD+ benötigt, um dieses Erweiterungsmodul zu unterstützen. Mit Hilfe des Moduls IF96001 (RS485) oder IF96002 (RS232), kann ein Update der Firmware vorgenommen werden. Hierzu benötigen Sie einen PC und die entsprechende Software + Schnittstellen IF2E001 (RS485/Ethernet (RS485)



IF96018 is lodged in 2 slots

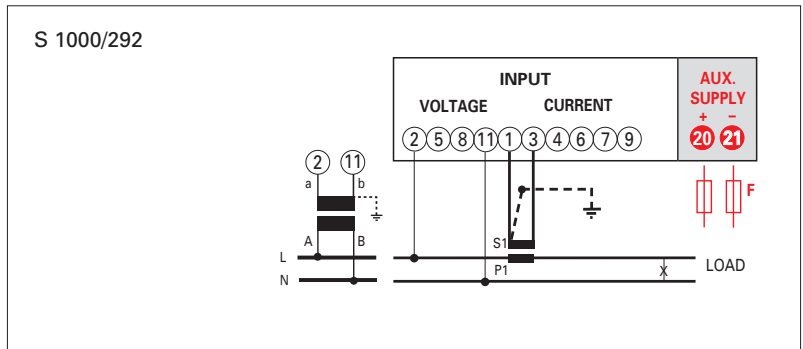
²On the table it is shown the Firmware version of the meter which the supports the function of the extra module. By using an IF96001 (RS485) or IF96002 (RS232) communication module it is possible to update the Firmware version (starting from 2.00 version) directly on field, with the help of a PC and the download software.



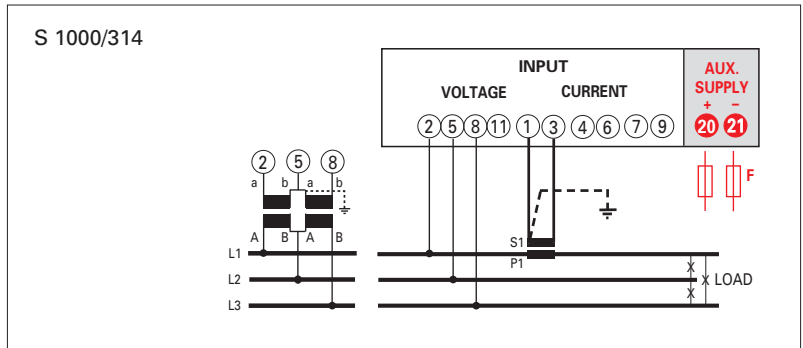
ANSCHLUSSBILDER WIRING DIAGRAMS

F : 1A gG

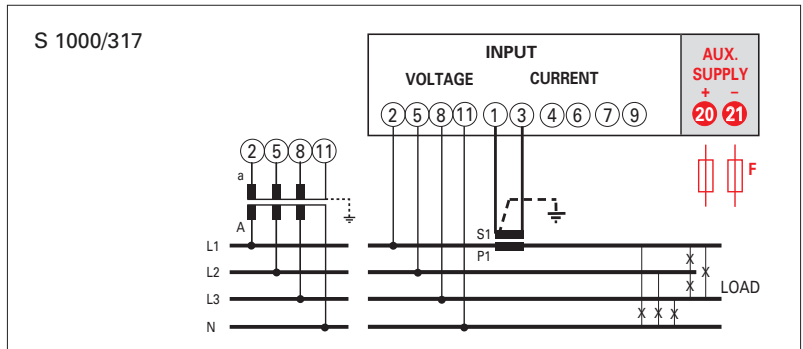
1n1E
WECHSELSTROMNETZ
Single phase network



3-1E
DREHSTROMNETZ, 3-LEITER, 1 CT
Three-phase 3-wire network 1 system



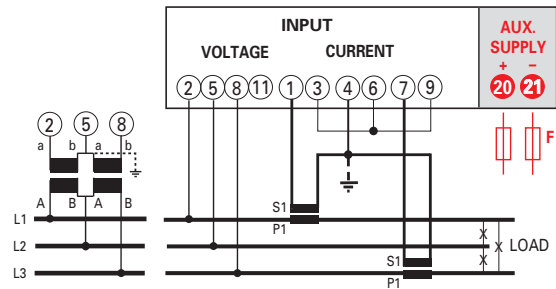
3n1E
DREHSTROMNETZ, 4-LEITER, 1 CT
Three-phase 4-wire network, 1 system



3-2E

DREHSTROMNETZ, 3- LEITER, 2 CT
Three-phase 3-wire network 2 system

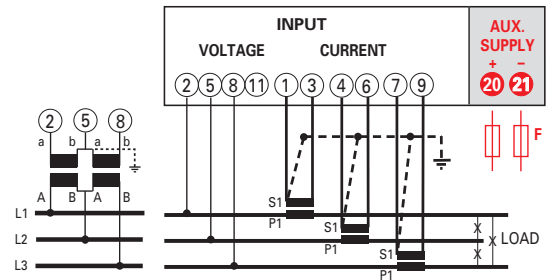
S 1000/293



3-3E

DREHSTROMNETZ, 3- LEITER, 3 CT
Three-phase 3-wire network, 3 system

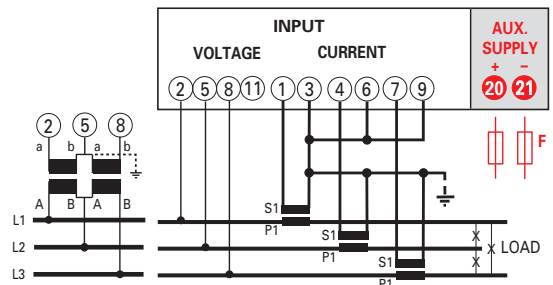
S 1000/294



3-3E

DREHSTROMNETZ, 3- LEITER, 3 CT
Three-phase 3-wire network, 3 system

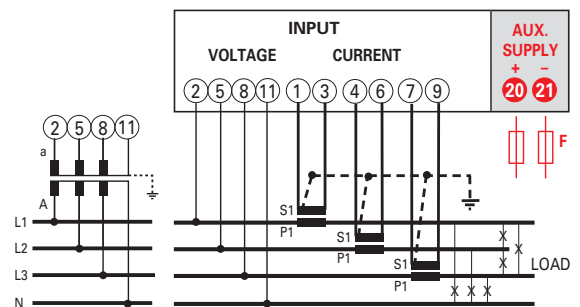
S 1000/299



3n3E

DREHSTROMNETZ, 4- LEITER, 3 CT
Three-phase 4-wire network, 3 System

S 1000/295



3n3E

DREHSTROMNETZ, 4- LEITER, 3 CT
Three-phase 4-wire network, 3 System

S 1000/300

