

Datenblatt

(41/2023)

Kanalfeuchte-Sensor MHYK0-10-TIC Duct Humidity-Sensor MHYK0-10-TIC



Anwendung

Application

Zur Messung der relativen Feuchte in Kanälen.

For measuring relative humidity in canals.

Merkmale

Characteristics



Technische Daten

Technical data

Allgemein	
zul. Betriebssspannung <i>Power Supply</i>	24 V AC/DC
Anschluss <i>Connection</i>	3-Leiter-Anschluss <i>3-wired connection</i>
Anschlussklemme <i>Connection clamp</i>	Schraubklemmen 1,5mm ² <i>Screw-In terminals 1,5mm²</i>
Leistungsaufnahme <i>Power consumption</i>	24 ... 44 mA
Typ U (3-Leiter) <i>Type U (3-wired)</i>	0 ... 10 V
zul. Einsatzbedingungen <i>Conditions of use</i>	-30 °C ... + 70 °C; 0 ... 98% r.h.
Gehäuse <i>Casing</i>	75 x 69 x 44mm PA 6, RAL 9010
Fühlerrohr <i>Sleeve</i>	Ø12 x 220mm VA
Filter <i>Filter</i>	HD-Filter aus HD-Polyethylen <i>HD filter made of HD-polyethylene</i>
Schutzart <i>Protection class</i>	IP 65

Datenblatt

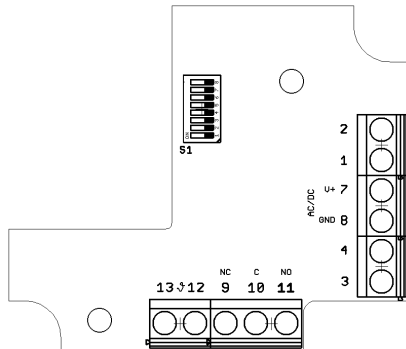
(41/2023)

Kanalfeuchte-Sensor MHYK0-10-TIC
Duct Humidity-Sensor MHYK0-10-TIC



Elektrischer Anschluss

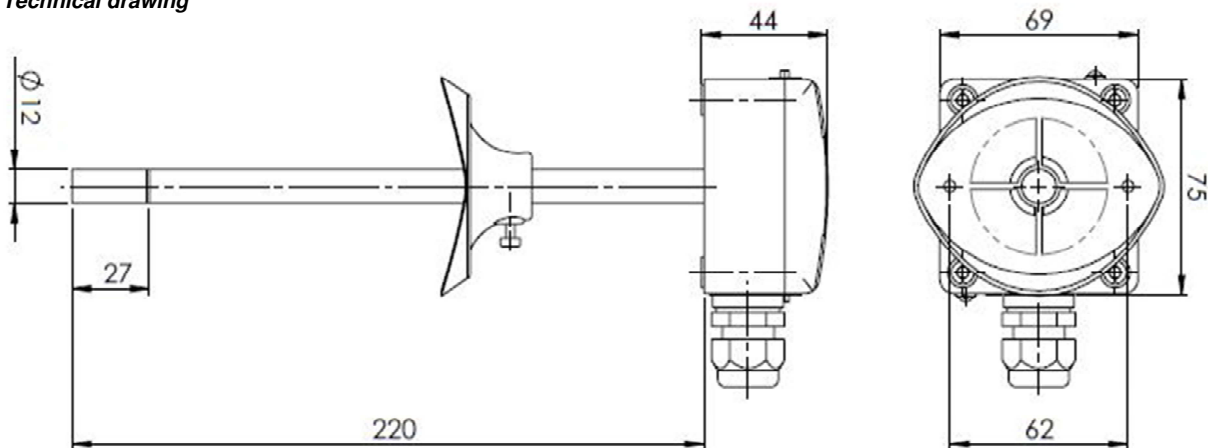
Electrical connection



Anschlussbelegung <i>Electrical connection</i>	Pin	Typ U (0...10 V)
	1	
2	Feuchte	
3	-	
4	-	
7	V+	
8	GND	

Maßzeichnung

Technical drawing



Normen und Standards

Standards

EU-Richtlinie 2014/30/EU
DIN EN 61326-2-1:2013

Hinweis

General notifications

Wichtig: bei Parallelbetrieb mit 24 V/AC ist der phasengleiche Anschluss erforderlich, da sonst Kurzschlussgefahr besteht.

Die Geräte sind für den Betrieb an Schutzkleinspannung ausgelegt. Beim Anschluss der Geräte gelten die technischen Daten laut Datenblatt.

Der Einbau und die Montage dürfen nur durch eine ausgebildete Fachkraft erfolgen. Die Fühler dürfen nicht in Verbindung mit Geräten verwendet werden, die bei Mensch-, Tier und Sachanlagen direkt oder indirekt zu lebens- oder gesundheits-sichernden Maßnahmen dienen oder durch deren Betrieb Gefahr für Mensch, Tier und Sachanlagen entstehen können.



Important: for panel operation with 24V/AC, in-phase connection is required to avoid the risk of short circuit.

The devices are designed for operation on safety extra-low voltage. When connecting the devices, refer to the technical specifications in the datasheet.

Installation and assembly may only be carried out by a trained specialist. The sensors must not be used in conjunction with devices that directly or indirectly serve to safeguard the life or health of people, animals or property, or whose operation may cause danger to people, animals or property.