

# Datenblatt

(41/2023)

## Kanal-Feuchte-Temperatur Sensor MHYTK0-10-TIC Duct-Humidity-Temperature Sensor MHYTK0-10-TIC



### Anwendung

#### Application

Zur Messung der relativen Feuchte und Temperatur in Kanälen. For measuring relative humidity and temperature in ducts.

### Merkmale

#### Characteristics



### Technische Daten

#### Technical data

Allgemein General Information	
Spannungsversorgung Power supply	24 V AC/DC
Messbereich measuring range	0 ... 100% r.h.      0 °C ... +50 °C 0 ... 100% r.h.
Anschluss Connection	3-Leiter-Anschluss 3-wire-connection
Anschlussklemme Connection clamp	Schraubklemme max. 1,5mm <sup>2</sup> Screw clamps, max. 1.5mm <sup>2</sup>
Leistungsaufnahme Power consumption	24 ... 44 mA
Ansprechzeit r.h. Response time r.h.	± 2,8% FS
Nullpunkt Offset Zero point offset	8 Sekunden (63% tau) 8 seconds (63% dew)
Sensoreinrichtungsdauer Sensor setup time	60 min.
Gehäuse Casing	65 x 60 x 38mm PA6 15% GK RAL 9010, UV-Resistant
Kabeleinführung Cable inlet	M16 1,5 für Leitungs-Ø 4 ... Ø 10 M16x1,5 for cablediameter 4 ... Ø 10
zul. Einsatzbedingungen Adm. environmental conditions	-30 °C ... +70 °C; 0 ... 98% r.h.
Schutzhülse Protection sleeve	Ø 12 x 222 mm
Sensorschutz Sensor protection	Sinterfilter aus HD-Polyethylen Sintered filter, HD-polyethylene
Schutzart Protection class	IP 65

Typ U	
Ausgang Output	2x 0...10 V
zul. Betriebsspannung Power supply	12...24 V AC/DC
zul. Bürde Analogue output burden	10...100 kΩ

# Datenblatt

(41/2023)

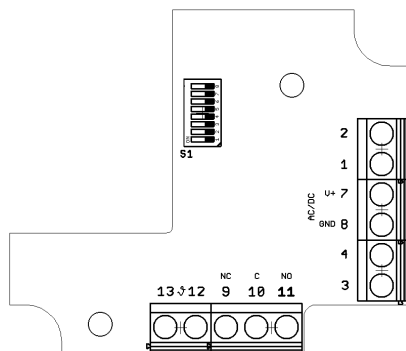
## Kanal-Feuchte-Temperatur Sensor MHYTK0-10-TIC Duct-Humidity-Temperature Sensor MHYTK0-10-TIC



### Messbereiche DIP-Switch (S1) Measurement ranges DIP-Switch (S1)

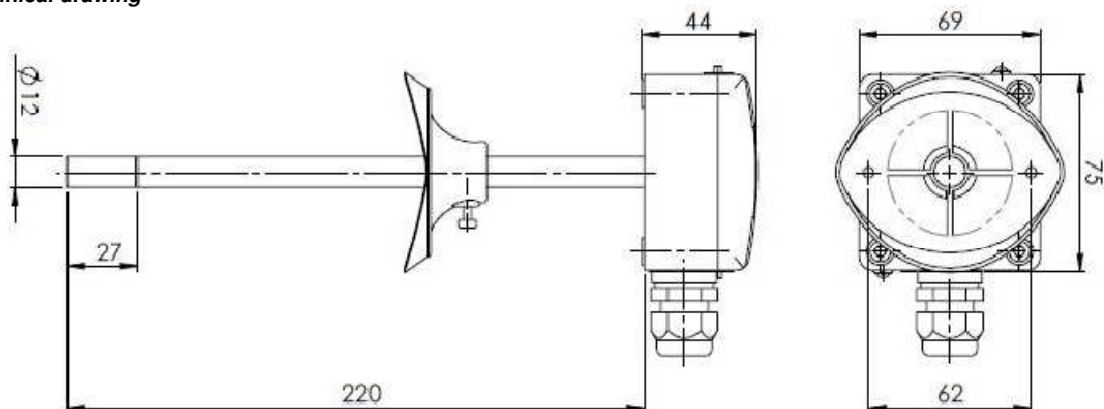
Temperatur-Messbereiche Temperature-ranges	Bereich Range	1	2	Feuchte-Messbereiche Humidity-Ranges	Bereich Range	3	4	5	6	7	8
	0°C ... +50°C	ON	ON		Relative Feuchtigkeit Relative humidity	0 % ... 100%	OFF	OFF	OFF	OFF	N/A
0°C ... +100°C	OFF	ON	Absolute Feuchtigkeit Absolute humidity	0 g/m³ ... 30g/m³	ON	OFF	OFF	OFF	OFF	N/A	N/A
-20°C ... +80°C	ON	OFF	0 g/m³ ... 50g/m³	ON	ON	OFF	OFF	OFF	OFF	N/A	N/A
-30°C ... +70°C	OFF	OFF	0 g/m³ ... 80g/m³	ON	ON	ON	ON	OFF	OFF	N/A	N/A
			Mischungsverhältnis Mix ratio	0 g/kg ... 30g/kg	OFF	OFF	OFF	ON	N/A	N/A	
			0 g/kg ... 50g/kg	OFF	OFF	ON	ON	N/A	N/A	N/A	
			0 g/kg ... 80g/kg	OFF	ON	ON	ON	N/A	N/A	N/A	
			Taupunkt Dew point	0°C ... +50°C	OFF	ON	ON	OFF	N/A	N/A	
			-50°C ... +100°C	ON	OFF	OFF	ON	N/A	N/A	N/A	
			-20°C ... +80°C	OFF	ON	OFF	ON	N/A	N/A	N/A	
			Enthalpie Enthalpy	0 kJ/kg ... 85kJ/kg	ON	ON	ON	ON	N/A	N/A	

### Elektrischer Anschluss Electrical connection



Anschlussbelegung Electrical connection	Pin	Typ U (0...10 V)
	1	Temperatur
2	Feuchte	
3	-	
4	-	
7	V+	
8	GND	

### Maßzeichnung Technical drawing



## Normen und Standards

### Standards

EG-Richtlinie 2004/108/EG  
DIN EN 61326-2-1:2013

---

## Hinweis

### General notifications



Wichtig: bei Parallelbetrieb mit 24 V/AC ist der phasengleiche Anschluss erforderlich, da sonst Kurzschlussgefahr besteht.

Die Geräte sind für den Betrieb an Schutzkleinspannung ausgelegt. Beim Anschluss der Geräte gelten die technischen Daten laut Datenblatt.

Der Einbau und die Montage dürfen nur durch eine ausgebildete Fachkraft erfolgen. Die Fühler dürfen nicht in Verbindung mit Geräten verwendet werden, die bei Mensch-, Tier und Sachanlagen direkt oder indirekt zu lebens- oder gesundheitssichernden Maßnahmen dienen oder durch deren Betrieb Gefahr für Mensch, Tier und Sachanlagen entstehen können.

*Important: for panel operation with 24V/AC, in-phase connection is required to avoid the risk of short circuit.*

*The devices are designed for operation on safety extra-low voltage. When connecting the devices, refer to the technical specifications in the datasheet.*

*Installation and assembly may only be carried out by a trained specialist. The sensors must not be used in conjunction with devices that directly or indirectly serve to safeguard the life or health of people, animals or property, or whose operation may cause danger to people, animals or property.*