

## Kanal-/Tauchtemperaturfühler

KNTF

Stand 5/2010

### Anwendung

Zur Messung der Temperatur in flüssigen (in Verbindung mit einer Tauchhülse) sowie in gasförmigen (in Verbindung mit einer Montageflansch) Medien. Einsatzgebiete sind die Heizungs-, Lüftungs-, Kälte- und Klimatechnik. Mit den entsprechenden Sensoren<sup>1</sup> sind die Fühler auf alle gängigen Regel- und Anzeigesysteme aufschaltbar.

### Typenübersicht

KNTF	Sensor	passiv, nach Kundenwunsch <sup>1</sup>
Ø 6mm		Umformer MUA      aktiv, 4...20mA
		Umformer MUV      aktiv, 0...10 V

### Technische Daten

#### Allgemein:

Einbaulänge:	KNTF Ø = 6mm 50mm/100mm/150mm/200mm/300mm/400mm
Material Fühlerhülse:	Edelstahl 1.4571
Material Anschlusskopf:	PA6/GK30
Farbe Anschlusskopf:	weiß
Schutzart:	IP65 gemäß EN60529
Gewicht (ohne Tauchhülse/Flansche):	50mm Länge : 102g 100mm Länge:106g 150mm Länge:110g 200mm Länge:114g 300mm Länge:122g 400mm Länge:132g
Kabeleinführung:	M16x1,5
Einsatztemperatur	
Fühlerspitze:	-50°C...+180°C
Anschlussgehäuse:	-35°C...+100°C



#### Messelemente<sup>1</sup>:

Folgende Messelemente sind erhältlich:

- PT100
- PT100 1/3DIN
- PT1000
- PT1000 1/3DIN
- Ni1000
- Ni1000TK5000
- FeT
- NTC 5k, 10k, 20k
- NTC 1,8 kOhm
- Precon

## Kanal-/Tauchtemperaturfühler

KNTF

Stand 5/2010

- KTY81-210
- LM235Z

Messbereich: Abhängig vom verwendeten Messelement  
Genauigkeit: Abhängig vom verwendeten Messelement  
Messstrom: Typ. <1mA  
Anschluss: Schraubklemmen max. 1,5mm<sup>2</sup>  
Zweileiter/Dreileiter/Vierleiter

### Messumformer MUA<sup>2</sup>

Versorgungsspannung: DC 15...30 V  
Sensorstrom: ≤ 0,5mA  
Kleinste Messspanne: 25K  
Größte Messspanne: 1050K  
Messbereich: frei programmierbar  
Ausgang: 4...20mA  
Anschlussklemme: Schraubanschluss ≤ 1,75mm<sup>2</sup>

### Messumformer MUV<sup>3</sup>

Versorgungsspannung: DC 15...30 V  
Sensorstrom: ≤ 0,5mA  
Kleinste Messspanne: 25K  
Größte Messspanne: 1050K  
Messbereich: frei programmierbar  
Ausgang: 0...10 V  
Anschlussklemme: Schraubanschluss ≤ 1,75mm<sup>2</sup>

---

## Montagehinweise

Kanaltemperaturfühler:  
Der Fühler wird mittels Montageflansch oder Schrauben direkt am Lüftungskanal befestigt.

Tauchtemperaturfühler:  
Zum Einbau des Fühlers ist ein Gewindestutzen oder ein T-Stück G ½" in der Rohrleitung einzuschweißen.

**HINWEIS:** 

Der Einbau und die Montage darf nur durch eine ausgebildete Elektrofachkraft erfolgen. Die Fühler dürfen nicht in Verbindung mit Geräten verwendet werden, die bei Mensch, Tier und Sachanlagen direkt oder indirekt zu lebens- oder gesundheitssichernden Maßnahmen dienen oder durch deren Betrieb Gefahr für Mensch, Tier und Sachanlagen entstehen können.

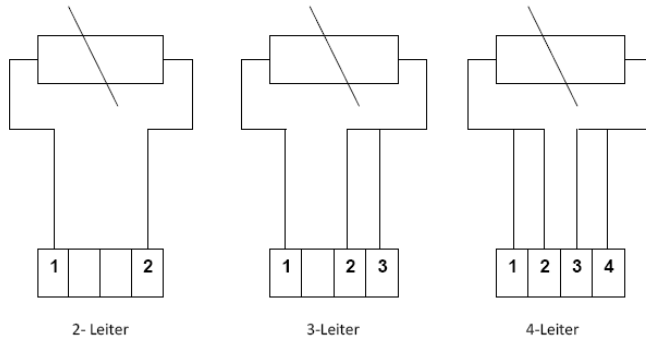
## Kanal-/Tauchtemperaturfühler

KNTF

Stand 5/2010

---

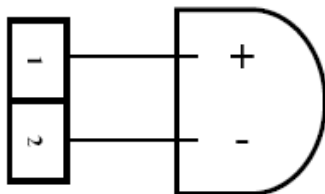
### Elektrischer Anschluss (passive Fühler)



### Anschluss bei LM235Z

Der LM235Z ist ein Halbleiter IC, bei dem die Polung + und - zu beachten ist. Sie ist im Gehäuse ersichtlich. Der LM235Z arbeitet mit einem zulässigen Messstrom von  $400\mu\text{A} \dots 5\text{mA}$  mit  $10\text{mV}/^\circ\text{K}$ .

Bitte die Polung beachten: Klemme 1 = (+), Klemme 2 = (-)



---

### Optionales Zubehör

Messumformer: MUA (aktiv,  $4 \dots 20\text{mA}$ )<sup>2</sup>  
MUV (aktiv,  $0 \dots 10\text{V}$ )<sup>3</sup>

#### für Lüftungsanwendung

Montageflansch: MF für  $\varnothing 6\text{ mm}$

#### für Heizungsanwendung:

Tauchhülse Messing Ms Einbaulänge 50/100/150/200/300/400 mm  
zulässig bis 16bar  
Tauchhülse Edelstahl VA Einbaulänge 50/100/150/200/300/400 mm  
zulässig bis 16bar

## Kanal-/Tauchtemperaturfühler

KNTF

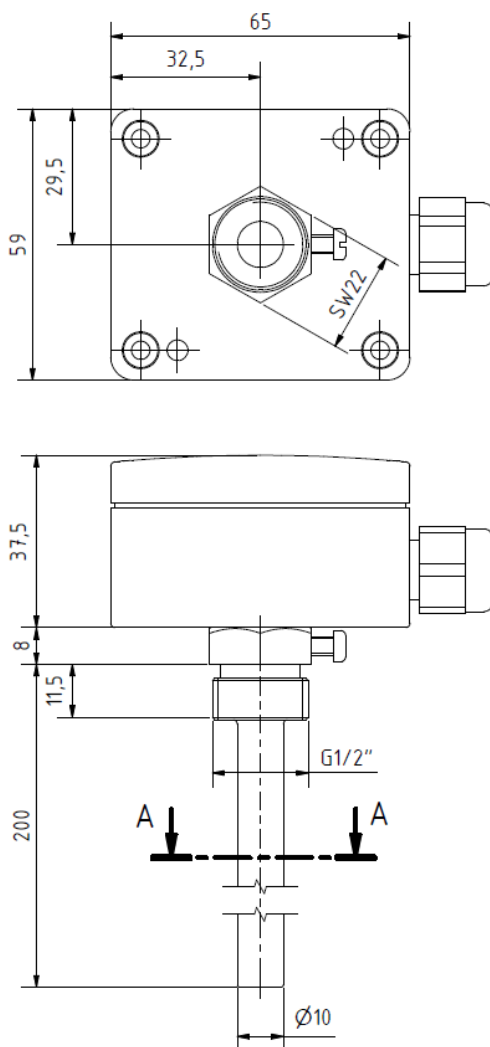
Stand 5/2010

### Normen und Standards

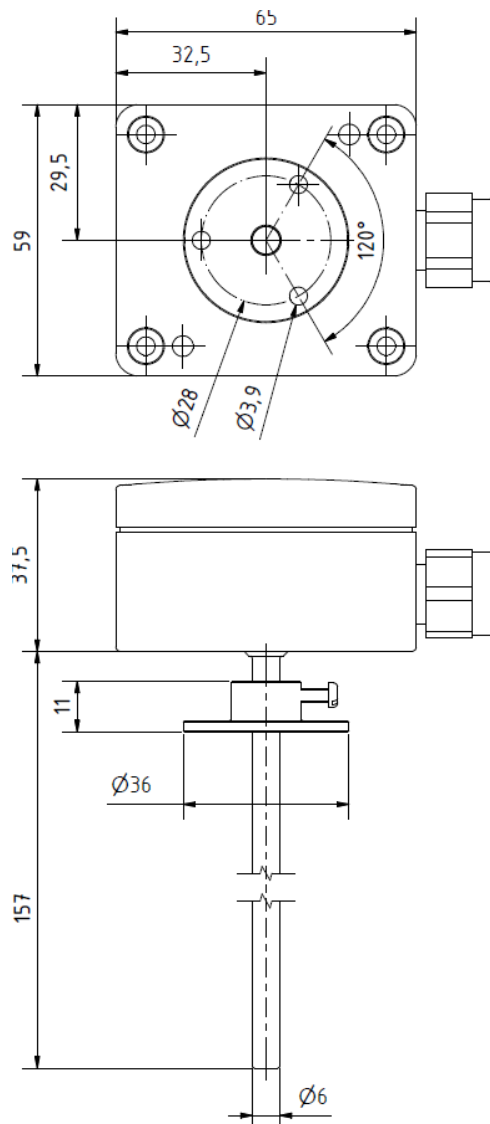
EMV: EN60730-1 (2000) Störfestigkeit  
EN60730-1 (2000) Störaussendung  
CE-Konformität: 89/336/EWG Elektromagnetische Verträglichkeit

### Maßzeichnungen:

#### Tauchfühler mit Messing-Hülse



#### Kanalfühler



# Datenblatt

(techn. Änderungen vorbehalten)



## Kanal-/Tauchtemperaturfühler

KNTF

Stand 5/2010

---