

Drehantrieb mit Notstellfunktion für das Verstellen von Klappen in der technischen Gebäudeausrüstung

- Klappengrösse bis ca. 2 m²
- Drehmoment Motor 10 Nm
- Nennspannung AC/DC 24 V
- Ansteuerung Auf/Zu
- mit 2 integrierten Hilfsschaltern


Technische Daten

Elektrische Daten	Nennspannung	AC/DC 24 V
	Nennspannung Frequenz	50/60 Hz
	Funktionsbereich	AC 19.2...28.8 V / DC 21.6...28.8 V
	Leistungsverbrauch im Betrieb	6 W
	Leistungsverbrauch Ruhestellung	2.5 W
	Leistungsverbrauch Dimensionierung	8.5 VA
	Hilfsschalter	2 x EPU, 1 x 10% / 1 x 11...90%
	Schaltleistung Hilfsschalter	1 mA...3 A (0.5 A induktiv), AC 250 V
	Anschluss Speisung / Steuerung	Kabel 1 m, 2 x 0.75 mm ²
	Anschluss Hilfsschalter	Kabel 1 m, 6 x 0.75 mm ²
Parallelbetrieb	ja (Leistungsdaten beachten)	
Funktionsdaten	Drehmoment Motor	10 Nm
	Drehmoment Notstellfunktion	10 Nm
	Bewegungsrichtung Motor	wählbar durch Montage L/R
	Bewegungsrichtung Notstellung	wählbar durch Montage L/R
	Handverstellung	durch Handkurbel und Verriegelungsschalter
	Drehwinkel	Max. 95°
	Drehwinkel Hinweis	einstellbar ab 33% in Schritten von 2.5% (mit mechanischem Endanschlag)
	Laufzeit Motor	75 s / 90°
	Laufzeit Notstellfunktion	<20 s / 90°
	Laufzeit Notstellfunktion Hinweis	@ -20...50°C / <60 s @ -30°C
	Schalleistungspegel Motor	45 dB(A)
	Achsmithnahme	Universalklemmbock 10...25.4 mm
	Positionsanzeige	mechanisch
Lebensdauer	Min. 60'000 Notstellpositionen	
Sicherheit	Schutzklasse IEC/EN	III Sicherheitskleinspannung (SELV)
	Schutzklasse UL	UL Class 2 Supply
	Schutzklasse Hilfsschalter IEC/EN	II verstärkte Isolierung
	Schutzart IEC/EN	IP54
	Schutzart NEMA/UL	NEMA 2
	Gehäuse	UL Enclosure Type 2
	EMV	CE gemäss 2014/30/EU
	Niederspannungsrichtlinie	CE gemäss 2014/35/EU
	Zertifizierung IEC/EN	IEC/EN 60730-1 und IEC/EN 60730-2-14
	Zertifizierung UL	cULus gemäss UL60730-1A, UL60730-2-14 und CAN/CSA E60730-1:02
	Zertifizierung UL Hinweis	Die UL-Kennzeichnung des Antriebs ist abhängig vom Produktionsstandort, das Gerät ist in jedem Fall UL-konform
	Wirkungsweise	Typ 1.AA.B
	Bemessungsstossspannung Speisung / Steuerung	0.8 kV
	Bemessungsstossspannung Hilfsschalter	2.5 kV
	Verschmutzungsgrad der Umgebung	3
	Umgebungstemperatur	-30...50°C
	Lagertemperatur	-40...80°C
Umgebungsfeuchte	Max. 95% r.H., nicht kondensierend	

Technische Daten

Sicherheit	Wartung	wartungsfrei
Gewicht	Gewicht	2.1 kg

Sicherheitshinweise



- Das Gerät darf nicht für Anwendungen ausserhalb des spezifizierten Einsatzbereiches, insbesondere nicht in Flugzeugen und jeglichen anderen Fortbewegungsmitteln zu Luft, verwendet werden.
- Aussenanwendung: nur möglich, wenn kein Wasser (Meerwasser), Schnee, Eis, Sonnenbestrahlung oder aggressive Gase direkt auf den Antrieb einwirken und gewährleistet ist, dass die Umgebungsbedingungen jederzeit innerhalb der Grenzwerte gemäss Datenblatt bleiben.
- Die Installation hat durch autorisiertes Fachpersonal zu erfolgen. Hierbei sind die gesetzlichen und behördlichen Vorschriften einzuhalten.
- Das Gerät darf nur im Herstellerwerk geöffnet werden. Es enthält keine durch den Anwender austauschbare oder reparierbare Teile.
- Kabel dürfen nicht vom Gerät entfernt werden.
- Bei der Bestimmung des Drehmomentbedarfs müssen die Angaben der Klappenhersteller zum Querschnitt, zur Bauart, zum Einbauort und zu den lufttechnischen Bedingungen beachtet werden.
- Das Gerät enthält elektrische und elektronische Komponenten und darf nicht als Haushaltsmüll entsorgt werden. Die örtliche und aktuell gültige Gesetzgebung ist zu beachten.
- Die beiden im Antrieb integrierten Schalter sind entweder an Netzspannung oder an Schutzkleinspannung zu betreiben. Die Kombination Netzspannung / Schutzkleinspannung ist nicht zulässig.

Produktmerkmale

Wirkungsweise	Der Antrieb bringt die Klappe unter gleichzeitigem Spannen der Rückzugsfeder in die Betriebsstellung. Durch Unterbrechen der Speisespannung wird die Klappe mittels Federenergie in die Notstellposition zurückgedreht.
Einfache Direktmontage	Einfache Direktmontage auf Klappenachse mit Universalklemmbock, Sicherung gegen Verdrehen mit beigepackter Verdrehsicherung.
Handverstellung	Mit der Handaufzugskurbel kann die Klappe manuell betätigt und in einer beliebigen Position mit dem Verriegelungsschalter arretiert werden. Die Entriegelung erfolgt manuell oder automatisch durch Anlegen der Betriebsspannung.
Einstellbarer Drehwinkel	Einstellbarer Drehwinkel mit mechanischen Anschlägen.
Hohe Funktionssicherheit	Der Antrieb ist überlastsicher, benötigt keine Endschalter und bleibt am Anschlag automatisch stehen.
Flexible Signalisation	Der Antrieb verfügt über einen fest eingestellten und einen einstellbaren Hilfsschalter. Damit können Drehwinkel von 10% bzw. 11...90% signalisiert werden.

Zubehör

	Beschreibung	Typ
Elektrisches Zubehör	Hilfsschalter 2 x EPU	S2A-F
	Rückführpotentiometer 200 Ω	P200A-F
	Rückführpotentiometer 1 k Ω	P1000A-F
	Beschreibung	Typ
Mechanisches Zubehör	Achsverlängerung 240 mm \varnothing 20 mm für Klappenachse \varnothing 8...22.7 mm	AV8-25
	Endanschlag-Anzeiger	IND-AFB
	Klemmbock kehrbar, für zentrische Montage, für Klappenachsen \varnothing 12.7 / 19.0 / 25.4 mm	K7-2
	Kugelgelenk passend zu Klappenhebel KH8 / KH10	KG10A
	Kugelgelenk passend zu Klappenhebel KH8	KG8
	Klappenhebel Schlitzbreite 8.2 mm, Klemmbereich \varnothing 10...18 mm	KH8

Zubehör

Beschreibung	Typ
Antriebshebel, für 3/4"-Achsen, Klemmbereich Ø 10...22 mm, Schlitzbreite 8.2 mm	KH-AFB
Formschlusseinsatz 10x10 mm, Multipack 20 Stk.	ZF10-NSA-F
Formschlusseinsatz 12x12 mm, Multipack 20 Stk.	ZF12-NSA-F
Formschlusseinsatz 15x15 mm, Multipack 20 Stk.	ZF15-NSA-F
Formschlusseinsatz 16x16 mm, Multipack 20 Stk.	ZF16-NSA-F
Montageset für Gestängebetätigung für Flach- und Seitenmontage	ZG-AFB
Bodenplattenverlängerung	Z-SF
Verdrehsicherung 230 mm, Multipack 20 Stk.	Z-ARS230L
Handkurbel 63 mm	ZKN2-B

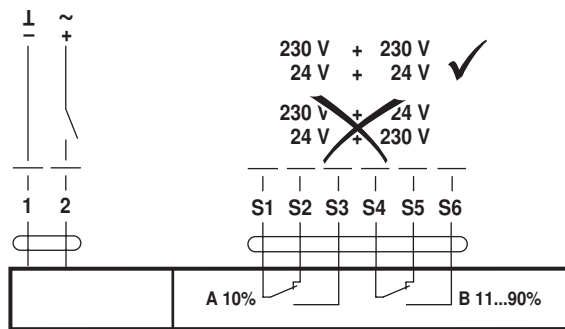
Elektrische Installation

Hinweise

- Anschluss über Sicherheitstransformator.
- Parallelanschluss weiterer Antriebe möglich. Leistungsdaten beachten.

Anschlusschemas

AC/DC 24 V, Auf-Zu

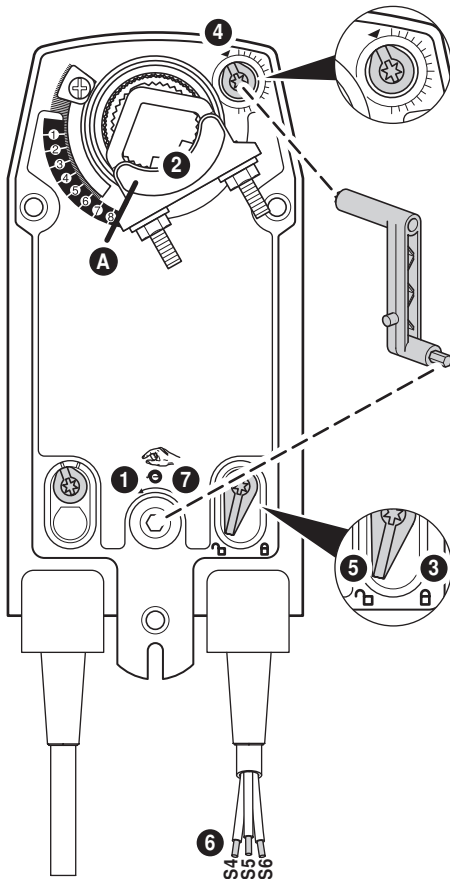


Kabelfarben:

- 1 = schwarz
- 2 = rot
- S1 = violett
- S2 = rot
- S3 = weiss
- S4 = orange
- S5 = rosa
- S6 = grau

Anzeige- und Bedienelemente

Hilfsschaltereinstellungen



Hinweis: Einstellungen am Antrieb nur im stromlosen Zustand durchführen.

- 1 Handverstellung**
Handaufzugskurbel drehen bis die gewünschte Schaltposition eingestellt ist.
- 2 Klemmbock**
Kantenlinie **A** zeigt auf der Skala die gewünschte Schaltposition des Antriebes an.
- 3 Arretierung fixieren**
Verriegelungsschalter auf das Symbol «Verriegeltes Schloss» drehen.
- 4 Hilfsschalter**
Drehknopf drehen bis die Kerbe auf das Pfeilsymbol zeigt.
- 5 Arretierung lösen**
Verriegelungsschalter auf das Symbol «Entriegeltes Schloss» drehen oder mit Handaufzugskurbel entriegeln.
- 6 Kabel**
Durchgangsprüfer an S4 + S5 oder an S4 + S6 anschliessen.
- 7 Handverstellung**
Handaufzugskurbel drehen bis die gewünschte Schaltposition eingestellt ist und prüfen, ob der Durchgangsprüfer den Schaltpunkt anzeigt.

Abmessungen [mm]

Achslänge

		Min. 85
		Min. 15

Klemmbereich

	10...22	10	14...25.4
	19...25.4	12...18	

Massbilder

