



p0004603

Klappengrösse bis ca. 1,5 m²

Auf-Zu-Antrieb (AC/DC 24 V)

1-Draht- oder 2-Draht-Steuerung

Erhöhte Funktionssicherheit

Der Klappenantrieb ist endschalterlos und überlastsicher. Bei Erreichen des Klappen- oder Motoranschlages bleibt der Antrieb automatisch stehen.

Leichte Funktionskontrolle

Eine Funktionskontrolle der Klappen ist auf einfachste Art möglich: Das Getriebe kann durch einen simplen Druck auf eine Taste am Gehäuse ausgerüstet werden. Bleibt die Taste gedrückt, lässt sich die Klappe von Hand betätigen.

Einfache Montage

Der Klappenantrieb, ausgerüstet mit einem Universalklemmbock, kann schnell und einfach direkt auf die Klappenachse montiert und mit einer mitgelieferten Verdrehsicherung fixiert werden.

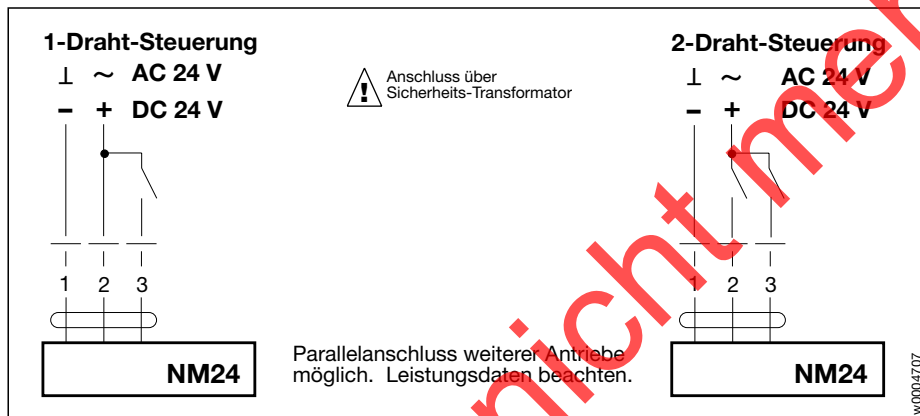
Elektrisches Zubehör

SN1, SN2 Hilfsschalter S. 9

Montagebeispiel S. 10

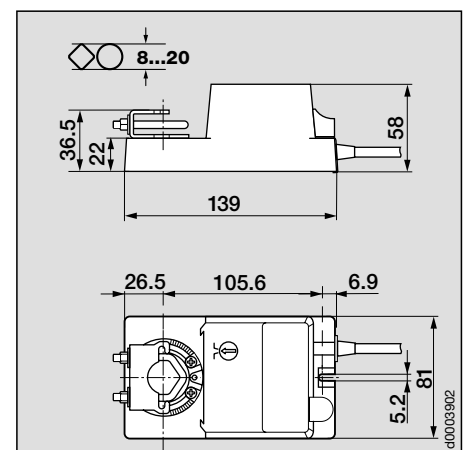
Wichtige Hinweise bezüglich Einsatz und Drehmomentbedarf der Klappenantriebe S. 3.

Anschluss-Schema

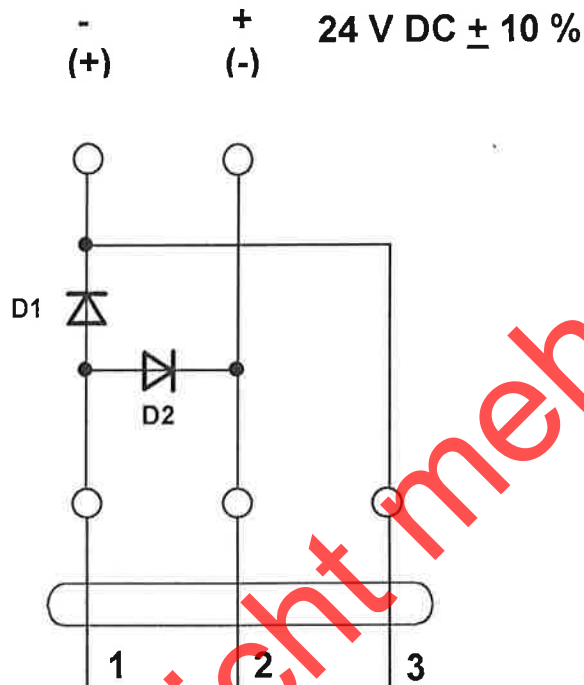


Technische Daten	NM24
Nennspannung	AC 24 V 50/60 Hz, DC 24 V
Funktionsbereich	AC/DC 19,2...28,8 V
Dimensionierung	3,5 VA
Leistungsverbrauch	2 W
Anschluss	Kabel 1 m, 3×0,75 mm ²
Drehsinn	wählbar mit Schalter L/R
Drehmoment	min. 8 Nm (bei Nennspannung)
Drehwinkel	max. 95° (verstellbare mechanische Anschläge)
Laufzeit	75...150 s (0...8 Nm)
Schalleistungspegel	max. 35 dB (A)
Stellungsanzeige	mechanisch
Schutzklasse	⚡ (Sicherheits-Kleinspannung)
Schutzart	IP 54 (Kabeleinführung unten)
Umgebungstemperatur	-20...+50 °C
Lagertemperatur	-40...+80 °C
Feuchteprüfung	nach EN 60335-1
EMV	CE gemäss 89/336/EWG
Wartung	wartungsfrei
Gewicht	800 g

Abmessungen



Änderung der Drehrichtung durch Umkehr der Polarität:



Antriebe NM24, SM24 oder GM24

Für den Betrieb mit Polaritätsumkehr müssen die Dioden D1 und D2 (Type 1N4007) vorgeschaltet werden.