

Drehantrieb in Verbindung mit einem Montagesatz für die Motorisierung der gängigsten Mischventile in HLK-Systemen

- Drehmoment Motor 10 Nm
- Nennspannung AC/DC 24 V
- Ansteuerung stetig 2...10 V
- Stellungsrückmeldung 2...10 V
- Laufzeit Motor 140 s



Technische Daten

Elektrische Daten	Nennspannung	AC/DC 24 V
	Nennspannung Frequenz	50/60 Hz
	Funktionsbereich	AC 19.2...28.8 V / DC 19.2...28.8 V
	Leistungsverbrauch Betrieb	1.5 W
	Leistungsverbrauch Dimensionierung	2.5 VA
	Anschluss Speisung / Steuerung	Klemmen 4 mm ² (Kabel Ø 6...8 mm, 4-adrig)
	Parallelbetrieb	ja (Leistungsdaten beachten)
Funktionsdaten	Drehmoment Motor	10 Nm
	Arbeitsbereich Y	2...10 V
	Arbeitsbereich Y Hinweis	Arbeitsbereich wählbar: 0...10 V oder 2...10 V
	Stellungsrückmeldung U	2...10 V
	Positionsgenauigkeit	±5%
	Bewegungsrichtung Motor	rechtsdrehend
	Handverstellung	temporäre und permanente Getriebeausrüstung mit Drehknopf am Gehäuse
	Drehwinkel	90°
	Laufzeit Motor	140 s / 90°
	Duty cycle Wert	75% (= Aktivzeit 140 s / Betriebszeit 187 s)
	Schalleistungspegel Motor	37 dB(A)
	Positionsanzeige	Umkehrbares Skalenschild
Sicherheitsdaten	Schutzklasse IEC/EN	III, Sicherheitskleinspannung (SELV)
	Schutzart IEC/EN	IP40
	EMV	CE gemäss 2014/30/EG
	Wirkungsweise	Typ 1
	Bemessungsstossspannung Speisung / Steuerung	0.8 kV
	Verschmutzungsgrad	3
	Umgebungstemperatur	0...50°C
	Lagertemperatur	-30...80°C
	Umgebungsfeuchte	Max. 95% RH, nicht kondensierend
	Wartung	wartungsfrei
Gewicht	Gewicht	0.40 kg
Gehäusefarben	Gehäusedeckel	orange
	Gehäuseboden	orange

Sicherheitshinweise


- Dieses Gerät ist für die Anwendung in stationären Heizungs-, Lüftungs- und Klimaanlage konzipiert und darf nicht für Anwendungen ausserhalb des spezifizierten Einsatzbereiches, insbesondere nicht in Flugzeugen und jeglichen anderen Fortbewegungsmitteln zu Luft, verwendet werden.
- Der Antrieb ist vor Nässe zu schützen. Er ist für Aussenanwendungen ungeeignet.
- Bei der Bestimmung des Drehmomentbedarfs müssen die Angaben des Mischerherstellers beachtet werden.
- Die Installation hat durch autorisiertes Fachpersonal zu erfolgen. Hierbei sind die gesetzlichen und behördlichen Vorschriften einzuhalten.
- Die korrekte Funktion der Zugentlastung des Kabels im Antriebsgehäuse ist zu überprüfen.
- Der Installateur muss die richtige Funktionsweise nach dem Einbau überprüfen.
- Die Schalter zur Änderung der Drehrichtung und des Arbeitsbereichs dürfen nur durch autorisiertes Fachpersonal verstellt werden. Bei Frostschutzschaltung darf die Drehrichtung nicht verstellt werden.
- Das Gerät enthält keine durch den Anwender austauschbare oder reparierbare Teile.
- Das Gerät enthält elektrische und elektronische Komponenten und darf nicht als Haushaltsmüll entsorgt werden. Die örtliche und aktuell gültige Gesetzgebung ist zu beachten.
- Achtung: Niederspannung!

Produktmerkmale

Wirkungsweise	Der Antrieb wird mit einem Normstellsignal DC 0...10 V angesteuert und fährt auf die vom Stellsignal vorgegebene Stellung.
Einfache Direktmontage	Einfache Direktmontage mit nur einer Schraube. Der mitgelieferte Stehbolzen dient als Verdrehsicherung. Die Montagelage kann in 90°-Schritten beliebig gewählt werden.
Handverstellung	Handverstellung mit Handhebel möglich. Temporäre Getriebeausrüstung durch Drücken des Drehknopfs. Permanente Ausrüstung durch Drücken und gleichzeitiges Drehen des Drehknopfs um 90° im Uhrzeigersinn.
Hohe Funktionssicherheit	Der Antrieb ist überlastsicher und bleibt am Endanschlag automatisch stehen. Der Antrieb schaltet bei einer Blockierung für sieben Sekunden aus und versucht dann wieder anzulaufen. Falls die Blockierung weiterhin besteht, versucht der Antrieb 15 mal alle zwei Minuten einen Wiederanlauf, danach nur noch alle zwei Stunden.

Zubehör

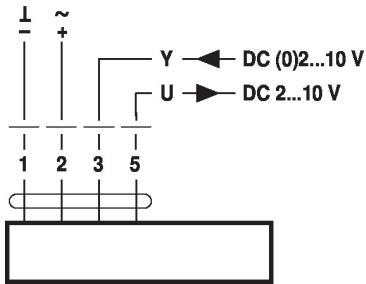
Mechanisches Zubehör	Beschreibung	Typ
	Montagesatz für LK Mischventil	MS-NRA
	Montagesatz für Barberi Mischventile	MS-NRB
	Montagesatz für Honeywell/Centra DR..MA Mischventile	MS-NRC
	Montagesatz für Honeywell/Centra DRU.. Mischventile	MS-NRC1
	Montagesatz für Mischventile mit 12 mm Rundachse	MS-NRE
	Montagesatz für Hora Mischventile	MS-NRH
	Montagesatz für Siemens/Landis&Stäfa Mischventile VCI/VBG/VBF	MS-NRL
	Montagesatz für Lazzari Mischventile	MS-NRLA
	Montagesatz für Lovato Mischventile	MS-NRLO
	Montagesatz für Satchwell MB Mischventile	MS-NRS
	Montagesatz für Satchwell MBF Mischventile	MS-NRSF

Elektrische Installation

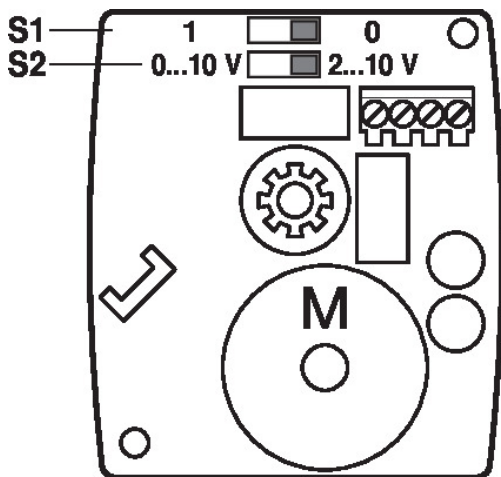

Speisung von Sicherheitstransformator.

Anschlusschemas

AC/DC 24 V, stetig



Anzeige- und Bedienelemente



S1		
0 *		Y = 0%
1		Y = 0%

S2	
2 ... 10 V *	
0 ... 10 V	

Abmessungen

Massbilder

