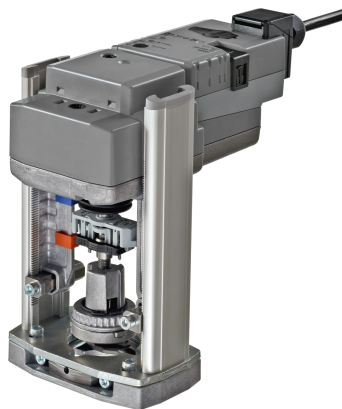


Hubantrieb für 2- und 3-Weg-Hubventile

- Stellkraft 1000 N
- Nennspannung AC 100...240 V
- Ansteuerung Auf/Zu, 3-Punkt
- Hub 20 mm


Technische Daten

Elektrische Daten	Nennspannung	AC 100...240 V
	Nennspannung Frequenz	50/60 Hz
	Funktionsbereich	AC 85...265 V
	Leistungsverbrauch Betrieb	2 W
	Leistungsverbrauch Ruhestellung	1 W
	Leistungsverbrauch Dimensionierung	4.5 VA
	Anschluss Speisung / Steuerung	Klemmen 4 mm ² (Kabel ø4...10 mm)
	Parallelbetrieb	ja (Leistungsdaten beachten)
Funktionsdaten	Stellkraft Motor	1000 N
	Handverstellung	mit Drucktaste, arretierbar
	Hub	20 mm
	Laufzeit Motor	150 s / 20 mm
	Schalleistungspegel Motor	45 dB(A)
	Positionsanzeige	mechanisch, 5...20 mm Hub
Sicherheitsdaten	Schutzklasse IEC/EN	II, verstärkte Isolierung
	Stromquelle UL	Class 2 Supply
	Schutzart IEC/EN	IP54
	Schutzart NEMA/UL	NEMA 2
	Gehäuse	UL Enclosure Type 2
	EMV	CE gemäss 2014/30/EU
	Niederspannungsrichtlinie	CE gemäss 2014/35/EG
	Zertifizierung IEC/EN	IEC/EN 60730-1 und IEC/EN 60730-2-14
	UL Approval	cULus gemäss UL60730-1A, UL60730-2-14 und CAN/CSA E60730-1 Die UL-Kennzeichnung des Antriebs ist abhängig vom Produktionsstandort, das Gerät ist in jedem Fall UL-konform
	Wirkungsweise	Typ 1
	Bemessungsstossspannung Speisung / Steuerung	4 kV
	Verschmutzungsgrad	3
	Umgebungsfeuchte	Max. 95% RH, nicht kondensierend
	Umgebungstemperatur	0...50°C [32...122°F]
	Lagertemperatur	-40...80°C [-40...176°F]
Wartung	wartungsfrei	
Gewicht	Gewicht	1.8 kg

Technische Daten

Sicherheitshinweise



- Dieses Gerät ist für die Anwendung in stationären Heizungs-, Lüftungs- und Klimaanlage konzipiert und darf nicht für Anwendungen ausserhalb des spezifizierten Einsatzbereichs, insbesondere nicht in Flugzeugen und jeglichen anderen Fortbewegungsmitteln zu Luft, verwendet werden.
- Aussenanwendung: nur möglich, wenn kein Wasser (Meerwasser), Schnee, Eis, keine Sonnenbestrahlung oder aggressiven Gase direkt auf das Gerät einwirken und gewährleistet ist, dass die Umgebungsbedingungen jederzeit innerhalb der Grenzwerte gemäss Datenblatt bleiben.
- Die Installation hat durch autorisiertes Fachpersonal zu erfolgen. Hierbei sind die gesetzlichen und behördlichen Vorschriften einzuhalten.
- Der Schalter zur Änderung der Bewegungsrichtung und damit des Schliesspunkts darf nur durch autorisiertes Fachpersonal verstellt werden. Die Bewegungsrichtung ist insbesondere bei Frostschutzschaltungen kritisch.
- Das Gerät darf nur im Herstellerwerk geöffnet werden. Es enthält keine durch den Anwender austauschbaren oder reparierbaren Teile.
- Das Gerät enthält elektrische und elektronische Komponenten und darf nicht als Haushaltsmüll entsorgt werden. Die örtliche und aktuell gültige Gesetzgebung ist zu beachten.

Produktmerkmale

Montage auf Fremdventile	Der RetroFIT+ Antrieb für Montage auf Ventile verschiedenster Bauarten und Hersteller besteht aus den Komponenten Antrieb, Konsole, universellem Ventilhalsadapter und universellem Ventilstößeladapter. Erst Ventilhals und Ventilstößel adaptieren, dann die RetroFIT+ Konsole auf dem Ventilhalsadapter befestigen. Nun den RetroFIT+ Antrieb in die Konsole einfahren und an das Ventil ankoppeln. Unter Berücksichtigung der Position des Ventilschliesspunktes den Antrieb an der Konsole festschrauben und in Betrieb nehmen. Der Ventilhalsadapter/Antrieb ist am Ventilhals um 360° schwenkbar, sofern es die Ventilbaugrösse zulässt.
Montage auf Belimo-Ventile	Für die Montage auf Hubventile von Belimo, die Standardantriebe von Belimo verwenden. Die Montage von RetroFIT+ Antrieben auf Hubventile von Belimo ist technisch möglich.
Handverstellung	Handverstellung mit Drucktaste möglich (Getriebeausrüstung, solange die Taste gedrückt wird bzw. arretiert bleibt). Der Hub kann mit einem Innensechskant-Schlüssel (4 mm), der oben in den Antrieb gesteckt wird, eingestellt werden. Wird der Schlüssel im Uhrzeigersinn gedreht, fährt die Hubachse aus.
Hohe Funktionssicherheit	Der Antrieb ist überlastsicher, benötigt keine Endschalter und bleibt am Endanschlag automatisch stehen.
Grundposition	Werkseinstellung: Antriebsstößel eingezogen.
Einstellung Bewegungsrichtung	Der Hubrichtungsschalter verändert bei Betätigung die Bewegungsrichtung im Normalbetrieb.
Einschränkung 3-Punkt-Regler	Es muss gewährleistet sein, dass ein pulsender 3-Punkt-Regler in der Endposition ausgeschaltet wird. Ist dies anlagenseitig nicht möglich, muss die multifunktionale 24-V-Version des Antriebs (..V24A-MP-..) verwendet werden.

Zubehör

Elektrisches Zubehör	Beschreibung	Typ
	Hilfsschalter 2x SPDT aufsteckbar	S2A-H

Zubehör

Mechanisches Zubehör

Beschreibung

Typ

Distanzring für LDM, Hub 20 mm

ZNV-203

Distanzring für Sauter, Hub 20 mm

ZNV-204

Adaptersatz Danfoss

ZNV-205

Elektrische Installation



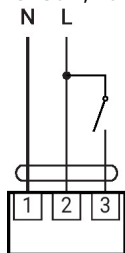
Achtung: Netzspannung!

Parallelanschluss weiterer Antriebe möglich. Leistungsdaten beachten.

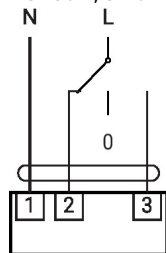
Hubrichtungsschalter-Werkseinstellung: Antriebsstößel eingezogen (▲).

Anschlusschemas

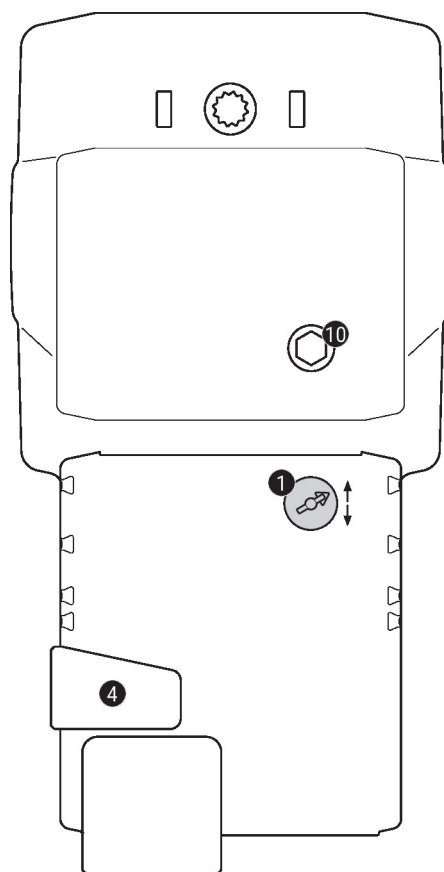
AC 230 V, Auf/Zu



AC 230 V, 3-Punkt



Anzeige- und Bedienelemente



1 Hubrichtungsschalter

Umschalten:

Hubrichtung ändert

4 Handverstellungstaste

Taste drücken: Getriebe ausgerastet, Motor stoppt, Handverstellung möglich

Taste loslassen: Getriebe eingerastet, Normalbetrieb

10 Handverstellung

Uhrzeigersinn:

Antriebsstößel fährt aus

Gegenuhrzeigersinn:

Antriebsstößel fährt ein

Abmessungen

