





















Allgemeine Hinweise

**Ventilauslegung** Das Ventil wird anhand des maximal benötigten Durchflusses  $\dot{V}_{max}$  bestimmt. Eine Berechnung des  $k_{vs}$ -Wertes ist nicht notwendig.  
 $\dot{V}_{max} = 45 \dots 100\%$  von  $\dot{V}_{nom}$   
 Wenn keine hydraulischen Daten vorhanden sind, kann der Ventil-DN gleich der Nennweite des Wärmetauschers gewählt werden.

**Minimaler Differenzdruck (Druckabfall)** Der minimal benötigte Differenzdruck (Druckabfall über das Ventil) zur Erreichung des gewünschten Volumenstroms  $\dot{V}_{max}$  kann mit Hilfe des theoretischen  $k_{vs}$ -Wertes (siehe Typenübersicht) und der nachstehenden Formel berechnet werden. Der berechnete Wert ist vom benötigten maximalen Volumenstrom  $\dot{V}_{max}$  abhängig. Höhere Differenzdrücke werden vom Ventil automatisch kompensiert.

Formel

$$\Delta p_{min} = 100 \times \left( \frac{\dot{V}_{max}}{k_{vs \text{ theor.}}} \right)^2$$

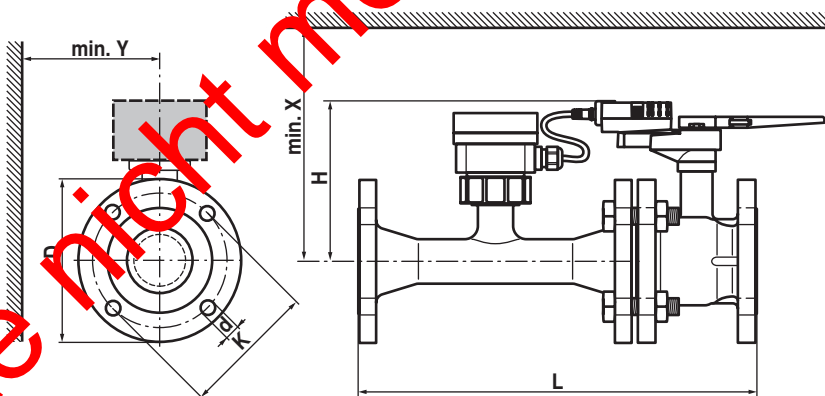
$\Delta p_{min}: \text{kPa}$   
 $\dot{V}_{max}: \text{m}^3/\text{h}$   
 $k_{vs \text{ theor.}}: \text{m}^3/\text{h}$

Beispiel (DN100 mit gewünschtem maximalen Durchfluss = 50%  $\dot{V}_{nom}$ )  
 P6100W2000E-MP  
 $k_{vs \text{ theor.}} = 115 \text{ m}^3/\text{h}$   
 $\dot{V}_{nom} = 1200 \text{ l/min}$   
 $50\% * 1200 \text{ l/min} = 600 \text{ l/min} = 36 \text{ m}^3/\text{h}$

$$\Delta p_{min} = 100 \times \left( \frac{\dot{V}_{max}}{k_{vs \text{ theor.}}} \right)^2 = 100 \times \left( \frac{36 \text{ m}^3/\text{h}}{115 \text{ m}^3/\text{h}} \right)^2 = 10 \text{ kPa}$$

Abmessungen / Gewicht

Massbilder



Bei  $Y < 180 \text{ mm}$  muss die Verlängerung des Handhebels gegebenenfalls demontiert werden.

Typ	DN [ ]	L [ mm]	H [ mm]	D [ mm]	d [ mm]	K [ mm]	X [ mm]	Y [ mm]	Gewicht ca. [ kg]
P6065W800E-MP	65	454	200	185	4 x 19	145	220	150	25
P6080W1100E-MP	80	499	200	200	8 x 19	160	220	160	30
P6100W2000E-MP	100	582	220	229	8 x 19	180	240	175	47
P6125W3100E-MP	125	640	240	252	8 x 19	210	260	190	58
P6150W4500E-MP	150	767	240	282	8 x 23	240	260	200	73

Weiterführende Dokumentationen

- Projektierungshinweise allgemein