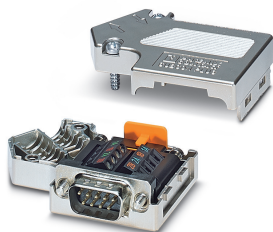


## D-SUB-Busstecker - SUBCON-PLUS-PROFIB/SC2 - 2708232

Bitte beachten Sie, dass die hier angegebenen Daten dem Online-Katalog entnommen sind. Die vollständigen Informationen und Daten entnehmen Sie bitte der Anwenderdokumentation. Es gelten die Allgemeinen Nutzungsbedingungen für Internet-Downloads.  
(<http://phoenixcontact.de/download>)



D-SUB-Stecker, 9-polig, Stift, Kabelzuführung unter 35°, Bussystem: PROFIBUS DP bis 12 MBit/s, Abschlusswiderstand über Schiebeschalter zuschaltbar, Pinbelegung: 3, 5, 6, 8; Schraubanschlussklemmen

### Artikelbeschreibung

Die D-SUB-Serie SUBCON-PLUS-PROFIB/... ist speziell für den Einsatz in PROFIBUS-Systemen bis 12 MBit/s konzipiert. Sie erlaubt unter Feldbedingungen den komfortablen und schnellen Anschluss des ankommenden und weiterführenden Buskabels.

Der Abschlusswiderstand ist in allen Ausführungen bereits integriert und kann über einen Schiebeschalter von außen zugeschaltet werden. Gleichzeitig wird das weiterführende Bussegment abgeschaltet. Dies erleichtert die segmentweise Inbetriebnahme und vermeidet Fehlerterminierungen.


Eine Besonderheit der 35° gewinkelten Steckerausführung ist die Wendbarkeit der internen Anschlusseinheit. Sie erlaubt vor Ort die Entscheidung, ob das Kabel von rechts oder links zugeführt werden soll.

### Ihre Vorteile

- ✓ Zuschaltbarer Abschlusswiderstand
- ✓ Schraubanschluss
- ✓ Kabelzuführung unter 35°
- ✓ Änderung der D-SUB-Orientierung durch wendbaren Anschlussblock
- ✓ Metallisiertes Gehäuse für eine hohe Störsicherheit bei maximaler Übertragungsrate
- ✓ Vibrations- und Schockfestigkeit gemäß EN 50155
- ✓ Geeignet für alle gängigen Fast-Connect-PROFIBUS-Kabel und RS-485-Busleitungen



### Kaufmännische Daten

Verpackungseinheit	1 STK
GTIN	 4 017918 960483
GTIN	4017918960483
Gewicht pro Stück (exklusive Verpackung)	49,700 g
Zolltarifnummer	85366990
Herkunftsland	Deutschland
Verkaufsschlüssel	DNC531

# D-SUB-Busstecker - SUBCON-PLUS-PROFIB/SC2 - 2708232

## Technische Daten

### Hinweis

Nutzungsbeschränkung	Der Einsatz in explosionsgefährdeten Bereichen ist in China nicht erlaubt.
----------------------	--

### Maße

Kabeldurchmesser max.	8,4 mm
Kabeldurchmesser min.	7,6 mm
Breite	16,6 mm
Höhe	39,4 mm
Länge	58 mm

### Umgebungsbedingungen

Umgebungstemperatur (Betrieb)	-20 °C ... 75 °C
Umgebungstemperatur (Lagerung/Transport)	-25 °C ... 80 °C
Zulässige Luftfeuchtigkeit (Betrieb)	10 % ... 95 % (keine Betauung)
Zulässige Luftfeuchtigkeit (Lagerung/Transport)	5 % ... 95 % (keine Betauung)
Höhenlage	≤ 5000 m (Einschränkung siehe Herstellererklärung für Höhenbetrieb)
Schutzart	IP40

### Allgemein

Nennspannung $U_N$	5 V
Nennstrom $I_N$	100 mA
Bussystem	PROFIBUS DP
Signal	PROFIBUS
Steckzyklen	> 200
SUBCON-Befestigungsschrauben	4-40 UNC
Anzugsdrehmoment	0,4 Nm
Material Gehäuse	ABS, metallisiert
Pinbelegung	3, 5, 6, 8
MTTF	6706 Jahre (SN 29500 Standard, Temperatur 25 °C, Arbeitszyklus 21 %)
	1817 Jahre (SN 29500 Standard, Temperatur 40 °C, Arbeitszyklus 34,25 %)
	155 Jahre (SN 29500 Standard, Temperatur 40 °C, Arbeitszyklus 100 %)

### Anschlussdaten

Anschluss	D-SUB-Steckanschluss
Polzahl	9
Anschlussart	D-SUB-Stecker
Abschlusswiderstand	390 Ω
	220 Ω
	390 Ω (von außen zuschaltbar)
Anschluss	Printanschluss

# D-SUB-Busstecker - SUBCON-PLUS-PROFIB/SC2 - 2708232

## Technische Daten

### Anschlussdaten

Anschlussart	Schraubanschluss
Leiterquerschnitt flexibel min.	0,14 mm <sup>2</sup>
Leiterquerschnitt flexibel max.	1 mm <sup>2</sup>
Leiterquerschnitt starr min	0,14 mm <sup>2</sup>
Leiterquerschnitt starr max	1,5 mm <sup>2</sup>
Leiterquerschnitt flexibel AWG min	26
Leiterquerschnitt flexibel AWG max	18
Leiterquerschnitt AWG min	26
Leiterquerschnitt AWG max	16
Abisolierlänge	5 mm
Anzugsdrehmoment	0,4 Nm

### Konformität / Zulassungen

Benennung	EAC
Kennzeichnung	EAC
Benennung	ATEX
Kennzeichnung	# II 3 G Ex nA IIC T4 Gc X
Zusatztext	Beachten Sie die besonderen Installationshinweise in der Dokumentation!
Benennung	Schadgastest
Kennzeichnung	ISA-S71.04-1985 G3 Harsh Group A

### Normen und Bestimmungen

Art der Prüfung	Vibrationsfestigkeit nach EN 60068-2-6/IEC 60068-2-6
Prüfergebnis	5g, 10 ... 150 Hz, 2,5 h, in XYZ-Richtung
Art der Prüfung	Schock nach EN 60068-2-27/IEC 60068-2-27
Prüfergebnis	15g, 11 ms Dauer, Halbsinus-Schockimpuls
Frei von lackbenetzungsstörenden Substanzen	gemäß VW-AUDI-Seat-Zentralnorm P-VW 3.10.7 57 65 0
Anschluss gemäß Norm	CUL

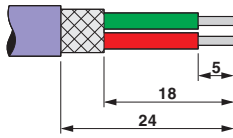
### Environmental Product Compliance

China RoHS	Zeitraum für bestimmungsgemäße Verwendung (EFUP): 50 Jahre
	Informationen über gefährliche Substanzen finden Sie in der Herstellererklärung unter dem Reiter "Downloads"

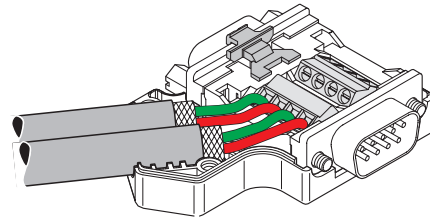
## Zeichnungen

# D-SUB-Busstecker - SUBCON-PLUS-PROFIB/SC2 - 2708232

Schemazeichnung



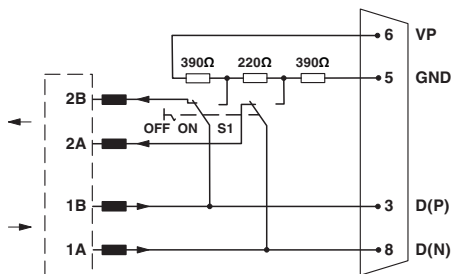
Schemazeichnung



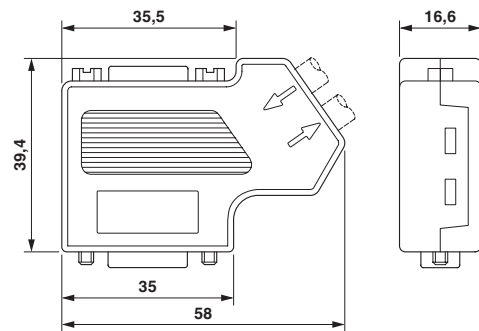
Linksseitige Kabelzuführung

Abisolierangaben

Schaltplan



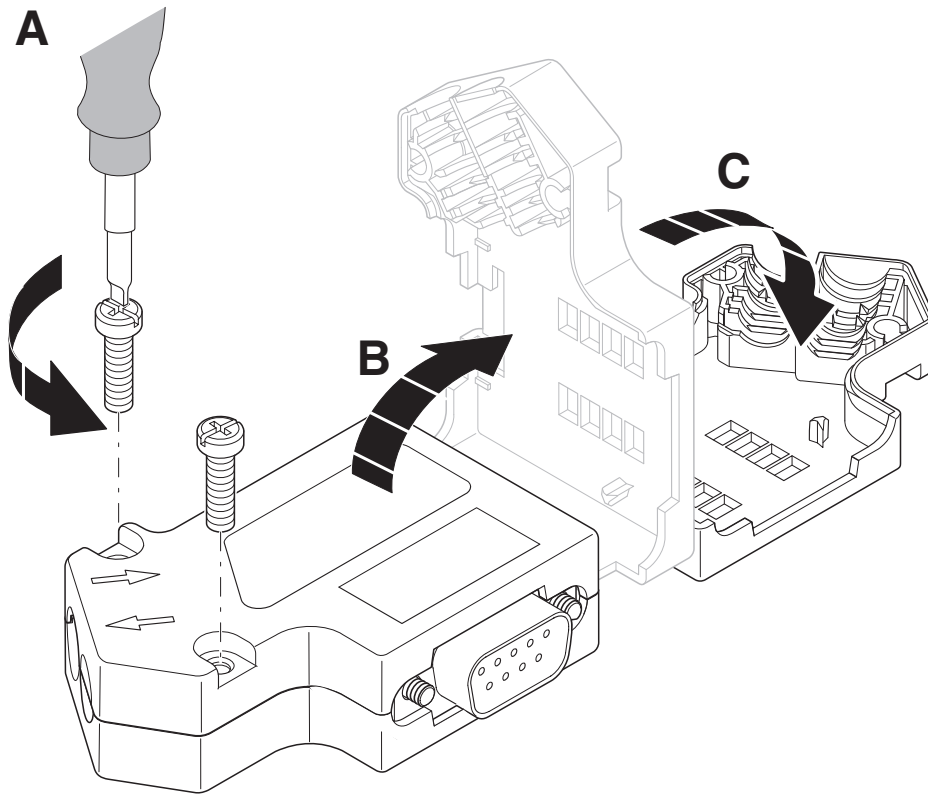
Maßzeichnung



Funktionsschaltbild der Steckerfamilie SUBCON-PLUS-PROFIB/...

# D-SUB-Busstecker - SUBCON-PLUS-PROFIB/SC2 - 2708232

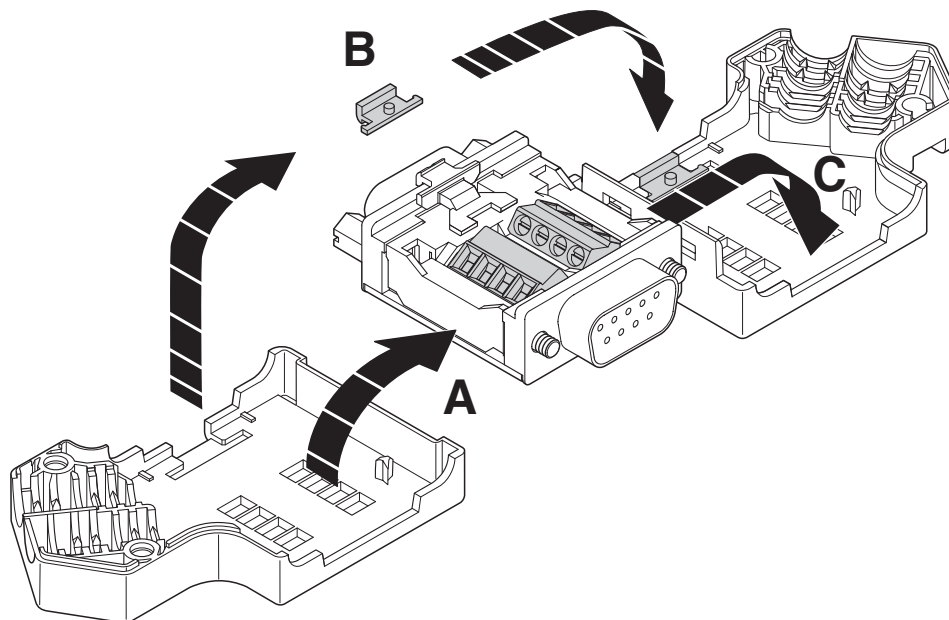
Schemazeichnung



Rechtsseitige Kabelzuführung

# D-SUB-Busstecker - SUBCON-PLUS-PROFIB/SC2 - 2708232

Schemazeichnung



Rechtsseitige Kabelzuführung

## Klassifikationen

### eCl@ss

eCl@ss 10.0.1	27440302
eCl@ss 11.0	27440302
eCl@ss 4.0	27140800
eCl@ss 4.1	27140800
eCl@ss 5.0	27143400
eCl@ss 5.1	27143400
eCl@ss 6.0	27143400
eCl@ss 7.0	27440302
eCl@ss 9.0	27440302

### ETIM

ETIM 2.0	EC001132
ETIM 3.0	EC001132
ETIM 4.0	EC001132
ETIM 6.0	EC001132
ETIM 7.0	EC001132

### UNSPSC

UNSPSC 6.01	30211802
UNSPSC 7.0901	39121402

# D-SUB-Busstecker - SUBCON-PLUS-PROFIB/SC2 - 2708232

## Klassifikationen

### UNSPSC

UNSPSC 11	39121402
UNSPSC 12.01	39121402
UNSPSC 13.2	39121522
UNSPSC 18.0	39121522
UNSPSC 19.0	39121522
UNSPSC 20.0	39121522
UNSPSC 21.0	39121522

## Approbationen

### Approbationen

Approbationen

CSA / UL Recognized / cUL Recognized / EAC / cULus Recognized

Ex Approbationen

ATEX

### Approbationsdetails

CSA		<a href="http://www.csagroup.org/services-industries/product-listing/">http://www.csagroup.org/services-industries/product-listing/</a>	2437602
-----	--	---	---------

UL Recognized		<a href="http://database.ul.com/cgi-bin/XYV/template/LISEXT/1FRAME/index.htm">http://database.ul.com/cgi-bin/XYV/template/LISEXT/1FRAME/index.htm</a>	FILE E 238705
---------------	--	---	---------------

cUL Recognized		<a href="http://database.ul.com/cgi-bin/XYV/template/LISEXT/1FRAME/index.htm">http://database.ul.com/cgi-bin/XYV/template/LISEXT/1FRAME/index.htm</a>	FILE E 238705
----------------	--	---	---------------

EAC			EAC-Zulassung
-----	--	--	---------------

cULus Recognized			
------------------	--	--	--

