

Auf-Zu-Kugelhahnen, 2-Weg,  
mit Innengewinde

- für offene und geschlossene Kalt- und Warmwassersysteme
- für wasserseitige Absperrfunktionen und 2-Punkt-Regelungen in Luftbehandlungs- und Heizungsanlagen
- luftblasendicht


**Typenübersicht**

Typ	$k_{vs}$ [m <sup>3</sup> /h]	DN [mm]	Rp [Zoll]	p <sub>s</sub> [kPa]
R210K	4	10	3/8"	4140
R215	8,6	15	1/2"	4140
R220	21	20	3/4"	4140
R225	26	25	1"	4140
R230	16	32	1 1/4"	4140
R232	32	32	1 1/4"	2760
R240	32	40	1 1/2"	2760
R250	49	50	2"	2760

**Technische Daten**

<b>Funktionsdaten</b>	Medien	Kalt- und Warmwasser, Wasser mit Glykol bis max. 50% vol.
	Mediumstemperatur	+5 °C ... +110 °C <sup>1)</sup> (tiefere und höhere Temperaturen auf Anfrage)
	Zulässiger Druck p <sub>s</sub>	siehe «Typenübersicht»
	Leckrate	luftblasendicht (BO 1, DIN3230 T3)
	Rohranschlüsse	Innengewinde nach ISO 7/1
	Differenzdruck Δp <sub>max</sub>	1000 kPa (200 kPa für geräuscharmen Betrieb)
	Schliessdruck Δp <sub>s</sub>	1400 kPa
	Drehwinkel	90° ↻ (Arbeitsbereich 15 ... 90° ↻)
	Einbaulage	stehend bis liegend (bezogen auf die Spindel)
	Wartung	wartungsfrei
<b>Werkstoffe</b>	Armatur	geschmiedet, Messingkörper vernickelt
	Schliesskörper und Spindel	nichtrostender Stahl
	Spindeldichtung	O-Ring, EPDM
	Kugelsitz	PTFE, O-Ring Viton
<b>Abmessungen / Gewichte</b>	siehe «Abmessungen und Gewichte», Seite 3	
<b>Motorisierung</b>	siehe Gesamtsortiment Wasseranwendungen	
<sup>1)</sup> Die zulässige Mediumstemperatur kann je nach Antriebstyp eingeschränkt sein. Die korrekten Werte sind den entsprechenden Antriebsdatenblättern zu entnehmen.		

**Sicherheitshinweise**

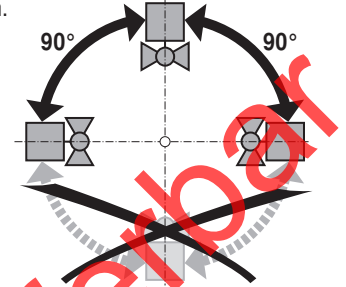

- Der Kugelhahn ist für die Anwendung in stationären Heizungs-, Lüftungs- und Klimaanlage konzipiert und darf nicht für Anwendungen ausserhalb des spezifizierten Einsatzbereiches, insbesondere nicht in Flugzeugen und jeglichen anderen Fortbewegungsmitteln zu Luft, verwendet werden.
- Die Montage hat durch geschultes Personal zu erfolgen. Bei der Montage sind die gesetzlichen und behördlichen Vorschriften einzuhalten.
- Der Kugelhahn enthält keine durch den Anwender austauschbaren oder reparierbaren Teile.
- Der Kugelhahn darf nicht als Haushaltsmüll entsorgt werden. Die örtliche und aktuell gültige Gesetzgebung ist zu beachten.
- Bei der Bestimmung des Durchflusskennwertes von Stellgliedern sind die anerkannten Richtlinien zu beachten.

## Produktmerkmale

**Wirkungsweise** Der Auf-Zu-Kugelhahn wird von einem Drehantrieb verstellt. Der Drehantrieb wird von einem Auf-Zu-Signal angesteuert. Das Öffnen des Kugelhahns erfolgt gegen den Uhrzeigersinn, das Schliessen im Uhrzeigersinn.

## Installationshinweise

**Empfohlene Einbaulagen** Der Kugelhahn kann **stehend** bis **liegend** eingebaut werden. Es ist nicht zulässig, den Kugelhahn hängend, d.h. mit der Spindel gegen unten, einzubauen.



## Anforderungen an die Wasserqualität

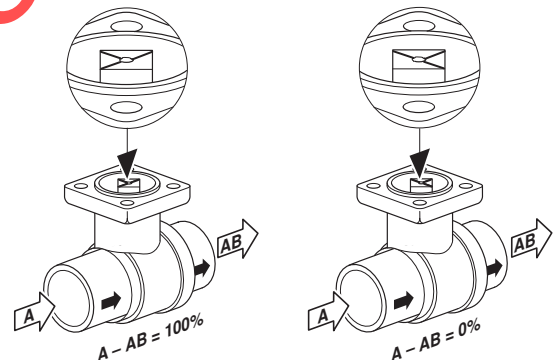
- Die Bestimmungen gemäss VDI 2035 bezüglich Wasserqualität sind einzuhalten.
- Kugelhahnen sind Regelorgane. Damit sie die Regelaufgaben auch längerfristig erfüllen können, werden **Schmutzfilter** empfohlen.

## Wartung

- Kugelhahnen und Drehantriebe sind wartungsfrei.
- Bei allfälligen Servicearbeiten am Stellgerät ist die Stromversorgung des Drehantriebes auszuschalten (elektrische Kabel bei Bedarf lösen). Die Pumpen des entsprechenden Rohrleitungsstückes sind auszuschalten und die zugehörigen Absperrschieber zu schliessen (bei Bedarf auskühlen lassen und den Systemdruck auf Umgebungsdruck reduzieren).
- Eine erneute Inbetriebnahme darf erst wieder erfolgen, nachdem Kugelhahn und Drehantrieb vorschriftsgemäss montiert und die Rohrleitungen fachmännisch gefüllt worden sind.

## Durchflussrichtung

Die durch einen Pfeil am Gehäuse vorgegebene Durchflussrichtung ist einzuhalten, da sonst der Kugelhahn beschädigt werden kann. Die korrekte Stellung der Kugel ist ebenfalls zu beachten (Markierung auf der Spindel)



## Zubehör

### Mechanisches Zubehör

### Beschreibung

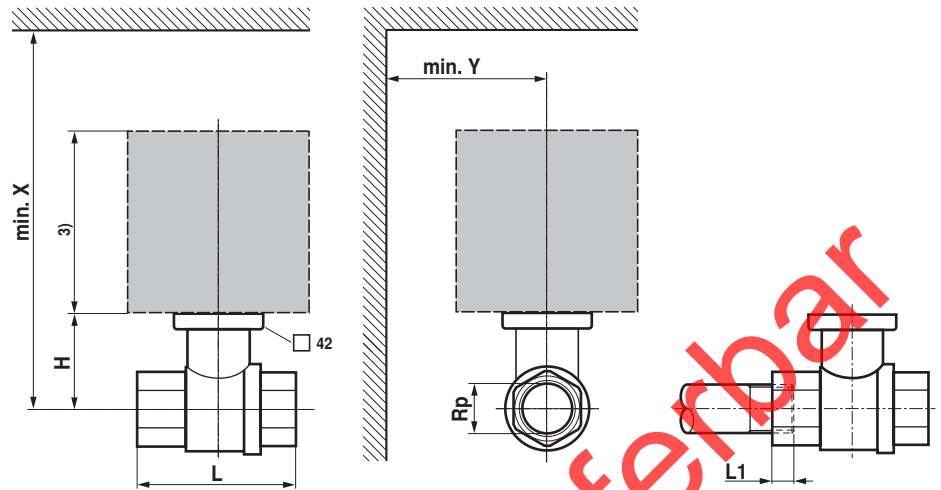
Spindelheizung ZR24-1 <sup>1)</sup>

Rohrverschraubung ZR23..

<sup>1)</sup> für R210K steht keine Spindelheizung zur Verfügung

## Abmessungen und Gewichte

Massbilder



DN [mm]	L [mm]	H [mm]	Rp [Zoll]	L1 <sup>1)</sup> [mm]	X <sup>2)</sup> [mm]	Y <sup>2)</sup> [mm]	Gewicht [kg]
10	52	35	3/8"	10	220	90	0,3
15	67	45	1/2"	13	220	90	0,4
20	78	47,5	3/4"	13	220	90	0,55
25	87	47,5	1"	17	220	90	0,7
32 R230	105	47,5	1 1/4"	19	220	90	0,9
32 R232	105	52	1 1/4"	19	230	90	1,05
40	111	52	1 1/2"	19	230	90	1,15
50	125	58	2"	22	240	90	1,8

1) Maximale Einschraubtiefe.

2) Mindestabstand bezogen auf die Ventilmitte.

3) Die Abmessungen des Antriebes sind dem jeweiligen Antriebsdatenblatt zu entnehmen.

## Weiterführende Dokumentationen

- Gesamtübersicht «Das komplette Sortiment für Wasseranwendungen»
- Datenblätter Antriebe
- Montageanleitungen Kugelhahnen bzw. Antriebe
- Projektierungshinweise (Hydraulische Kennlinien und Schaltungen, Einbauvorschriften, Inbetriebnahme, Wartung usw.)