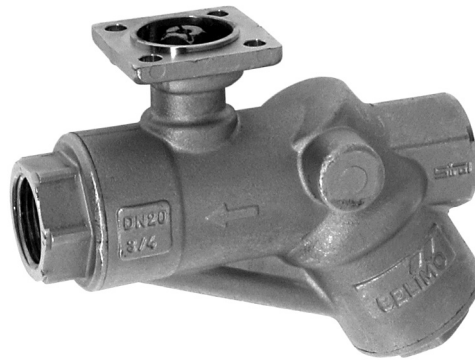


Druckunabhängige Regelkugelhähnen,
2-Weg, mit Innengewinde

- für geschlossene Kalt- und Warmwassersysteme
- für stetige wasserseitige Regelung von Luftbehandlungs- und Heizungsanlagen


Typenübersicht

Typ	DN []	Vnom [l/s]	Vmax	Rp ["]	ps [kPa]	Sv min. []
R215P-010	15	0.1	0.04...0.1 l/s	1/2	1600	50
R215P-020	15	0.2	45...100% von Vnom	1/2	1600	50
R215P-040	15	0.4	45...100% von Vnom	1/2	1600	50
R220P-040	20	0.4	45...100% von Vnom	3/4	1600	100
R220P-060	20	0.6	45...100% von Vnom	3/4	1600	100
R225P-070	25	0.7	45...100% von Vnom	1	1600	100
R225P-110	25	1.1	45...100% von Vnom	1	1600	100
R232P-120	32	1.2	45...100% von Vnom	1 1/4	1600	100
R232P-160	32	1.6	45...100% von Vnom	1 1/4	1600	100
R240P-180	40	1.8	45...100% von Vnom	1 1/2	1600	100
R240P-220	40	2.2	45...100% von Vnom	1 1/2	1600	100
R250P-270	50	2.7	45...100% von Vnom	2	1600	100
R250P-550	50	5.5	45...100% von Vnom	2	1600	100

Technische Daten

Funktionsdaten	Medien	Kalt- und Warmwasser, Wasser mit Glykol bis max. 50% vol.
	Mediumtemperatur	DN 15...DN 20: 5°C...100°C DN 25...DN 50: 5°C...80°C
	Mediumtemperatur Hinweis	tieferer Temperaturen auf Anfrage
	Wirkdruck	30 kPa...350 kPa
	Schliessdruck Δps	700 kPa
	Durchflusskennlinie	gleichprozentig (VDI/VDE 2178), im Öffnungsbereich optimiert
	Druckstabilität	bei einem Wirkdruck von 35...350 kPa: ±10%, im unteren Wirkdruckbereich: ±15%
	Leckrate	Leckage Klasse IV bei 350 kPa (EN 60534-4)
	Rohranschlüsse	Innengewinde nach ISO 7/1
	Drehwinkel	90° (Arbeitsbereich 15...90°)
Einbaulage	stehend bis liegend (bezogen auf die Spindel)	
Wartung	wartungsfrei	
Werkstoffe	Armatur	DN 15...DN 25: geschmiedet, Messingkörper vernickelt DN 32...DN 50: gegossen, Messingkörper vernickelt
	Schliesskörper	Messing verchromt
	Spindel	Messing verchromt
	Spindeldichtung	O-Ring EPDM
	Kugelsitz	PTFE, O-Ring Viton
	Regelblende	DN 15...DN 20: Messing DN 25...DN 50: TEFZEL
	Käfig	Messing
	Membrane	polyesterverstärktes Silikon
	Feder zu Schliesskörper	rostfreier Stahl
	Begriffe	Abkürzungen

Sicherheitshinweise



- Der Kugelhahn ist für die Anwendung in stationären Heizungs-, Lüftungs- und Klimaanlage konzipiert und darf nicht für Anwendungen ausserhalb des spezifizierten Einsatzbereiches, insbesondere nicht in Flugzeugen und jeglichen anderen Fortbewegungsmitteln zu Luft, verwendet werden.
- Die Installation hat durch autorisiertes Fachpersonal zu erfolgen. Hierbei sind die gesetzlichen und behördlichen Vorschriften einzuhalten.
- Der Kugelhahn enthält keine durch den Anwender austauschbare oder reparierbare Teile.
- Der Kugelhahn darf nicht als Haushaltsmüll entsorgt werden. Die örtliche und aktuell gültige Gesetzgebung ist zu beachten.
- Bei der Bestimmung des Durchflusskennwertes von Stellgliedern sind die anerkannten Richtlinien zu beachten.

Produktmerkmale

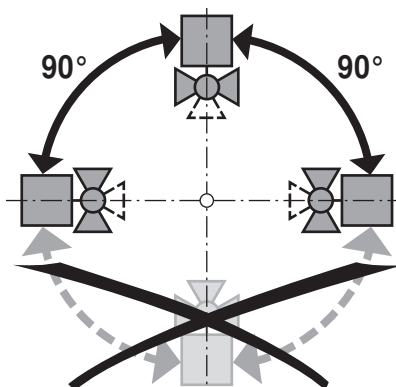
Wirkungsweise	Der Kugelhahn wird von einem Drehantrieb verstellt. Der Drehantrieb wird von einem handelsüblichen Regelsystem stetig bzw. 3-Punkt angesteuert und bringt die Kugel des Kugelhahns, die als Drosselorgan wirkt, in die vom Stellsignal vorgegebene Stellung. Das Öffnen des Kugelhahns erfolgt gegen den Uhrzeigersinn, das Schliessen im Uhrzeigersinn.
Durchflusskennlinie	Die gleichprozentige Durchflussregelung ist durch die integrierte Regelblende jederzeit garantiert.
Konstantes Durchflussvolumen	Bei einem Wirkdruck von 30 ... 350 kPa, ergibt sich dank dem integrierten Druckreduzierventil, ein konstantes Durchflussvolumen. Unabhängig vom Differenzdruck über das Ventil wird eine Ventilautorität von 1 erreicht. Selbst im Teillastbereich bleibt der Durchfluss bei der jeweiligen Öffnungsstellung (Drehwinkel) konstant und gewährleistet stabiles regeln.

Zubehör

	Beschreibung	Typ
Mechanisches Zubehör	Rohrverschraubung, zu Regel-Kugelhahn DN 15 Rp 1/2"	ZR2315
	Rohrverschraubung, zu Regel-Kugelhahn DN 20 Rp 3/4"	ZR2320
	Rohrverschraubung, zu Regel-Kugelhahn DN 25 Rp 1"	ZR2325
	Rohrverschraubung, zu Regel-Kugelhahn DN 32 Rp 1 1/4"	ZR2332
	Rohrverschraubung, zu Regel-Kugelhahn DN 40 Rp 1 1/2"	ZR2340
	Rohrverschraubung, zu Regel-Kugelhahn DN 50 Rp 2"	ZR2350

Installationshinweise

Empfohlene Einbautagen Der Kugelhahn kann stehend bis liegend eingebaut werden. Es ist nicht zulässig, den Kugelhahn hängend, d.h. mit der Spindel gegen unten, einzubauen.



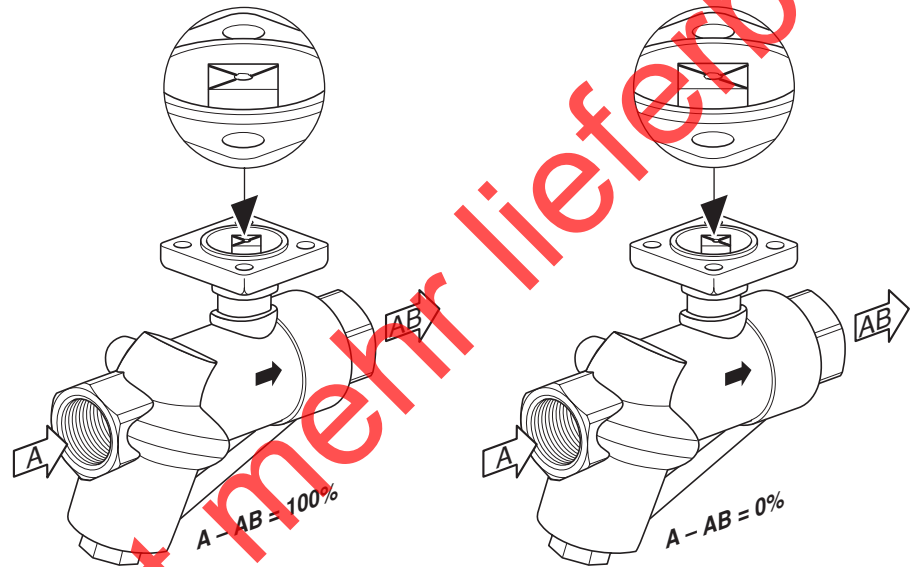
Einbaulage im Rücklauf Der Einbau im Rücklauf wird empfohlen.

Anforderungen an die Wasserqualität Die Bestimmungen gemäss VDI 2035 bezüglich Wasserqualität sind einzuhalten. Kugelhähnen sind Regelorgane. Damit sie die Regelaufgaben auch längerfristig erfüllen können, werden Schmutzfilter empfohlen.

Installationshinweise

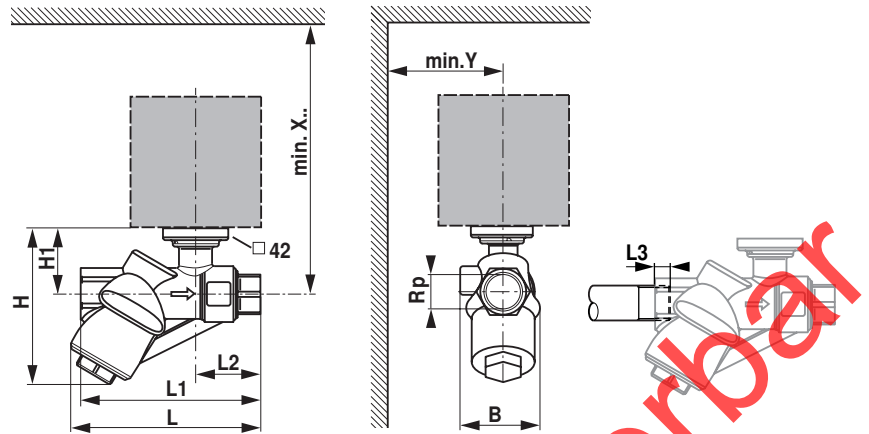
Wartung Kugelhahnen und Drehantriebe sind wartungsfrei.
Bei allfälligen Servicearbeiten am Stellgerät ist die Stromversorgung des Drehantriebes auszuschalten (elektrische Kabel bei Bedarf lösen). Die Pumpen des entsprechenden Rohrleitungsstückes sind auszuschalten und die zugehörigen Absperrschieber zu schliessen (bei Bedarf auskühlen lassen und den Systemdruck auf Umgebungsdruck reduzieren).
Eine erneute Inbetriebnahme darf erst wieder erfolgen, nachdem Kugelhahn und Drehantrieb vorschriftsgemäss montiert und die Rohrleitungen fachmännisch gefüllt worden sind.

Durchflussrichtung Die durch einen Pfeil am Gehäuse vorgegebene Durchflussrichtung ist einzuhalten, da sonst der Kugelhahn beschädigt werden kann. Die korrekte Stellung der Kugel ist ebenfalls zu beachten (Markierung auf der Spindel).



Abmessungen [mm] / Gewicht

Massbilder



L3: Maximale Einschraubtiefe

Y/X2: Mindestabstand bezogen auf die Ventilmitte LR..A

Y/X3: Mindestabstand bezogen auf die Ventilmitte NR..

Die Abmessungen des Antriebes sind dem jeweiligen Antriebsdatenblatt zu entnehmen.

Typ	DN []	Rp ["]	L [mm]	L1 [mm]	L2 [mm]	L3 [mm]	B [mm]	H [mm]	H1 [mm]	Y [mm]	X2 [mm]	X3 [mm]	Gewicht ca. [kg]
R215P-010	15	1/2	119	114	38	13	51	94	36	70	200	250	0.9
R215P-020	15	1/2	119	114	38	13	51	94	36	70	200	250	0.9
R215P-040	15	1/2	119	114	38	13	51	94	36	70	200	250	0.9
R220P-040	20	3/4	126	126	43	14	51	94	36	70	200	250	0.9
R220P-060	20	3/4	126	126	43	14	51	94	36	70	200	250	0.9
R225P-070	25	1	179	179	63	16	82	121	46	70	200	250	2.8
R225P-110	25	1	179	179	63	16	82	121	46	70	200	250	2.8
R232P-120	32	1 1/4	221	221	62	19	87	140	51	70	200	250	3.8
R232P-160	32	1 1/4	221	221	62	19	87	140	51	70	200	250	3.8
R240P-180	40	1 1/2	204	204	65	19	87	140	51	70	200	250	3.6
R240P-220	40	1 1/2	204	204	65	19	87	140	51	70	200	250	3.6
R250P-270	50	2	225	225	74	23	87	146	57	70	200	250	4.4
R250P-550	50	2	426	397	83	22	132	224	76	70	200	250	12.3

Weiterführende Dokumentationen

- Übersicht Ventil-Antriebs-Kombinationen
- Datenblätter Antriebe
- Montageanleitungen druckunabhängiger Regelkugelhähnen bzw. Antriebe
- Projektierungshinweise allgemein