

Umschalt-Kugelhahnen, 3-Weg,  
mit Innengewinde

- für geschlossene Kalt- und Warmwassersysteme
- für wasserseitige Umschaltfunktionen und 2-Punkt-Regelungen in Luftbehandlungs- und Heizungsanlagen
- luftblasendicht



## Typenübersicht

Typ	$k_{vs}$ [m <sup>3</sup> /h]	DN [mm]	Rp [Zoll]	$p_s$ [kPa]
R315BL	4,5	15	1/2"	4140
R320BL	8,5	20	3/4"	4140
R325BL	9	25	1"	4140
R330BL	8	32	1 1/4"	4140
R332BL	15	32	1 1/4"	2760
R340BL	14	40	1 1/2"	2760
R340GBL	47	40	1 1/2"	2760
R350BL	17	50	2"	2760
R350GBL	75	50	2"	2760

## Technische Daten

<b>Funktionsdaten</b>	Medien	Kalt- und Warmwasser, Wasser mit Glykol bis max. 50% vol.
	Mediumtemperatur	+5 °C...+110 °C <sup>1)</sup> (tiefere und höhere Temperaturen auf Anfrage)
	Zulässiger Druck $p_s$	siehe «Typenübersicht»
	Leckrate	A, luftblasendicht (EN 12266-1)
	Rohranschlüsse	Innengewinde nach ISO 7/1
	Differenzdruck $\Delta p_{max}$	350 kPa (200 kPa für geräuscharmen Betrieb)
	Schliessdruck $\Delta p_s$	500 kPa
	Drehwinkel	90 ° <math>\leq</math> (Arbeitsbereich 15 ... 90 ° <math>\leq</math>)
	Einbaulage	stehend bis liegend (bezogen auf die Spindel)
	Wartung	wartungsfrei
<b>Werkstoffe</b>	Armatur	geschmiedet, Messingkörper vernickelt
	Schliesskörper und Spindel	Messing verchromt
	Spindeldichtung	O-Ring, EPDM
	Kugelsitz	PTFE, O-Ring Viton
<b>Abmessungen / Gewichte</b>	siehe «Abmessungen und Gewichte», Seite 3	
<b>Motorisierung</b>	siehe Gesamtsortiment Wasseranwendungen	
<sup>1)</sup> Die zulässige Mediumtemperatur kann je nach Antriebstyp eingeschränkt sein. Die korrekten Werte sind den entsprechenden Antriebsdatenblättern zu entnehmen.		

## Sicherheitshinweise



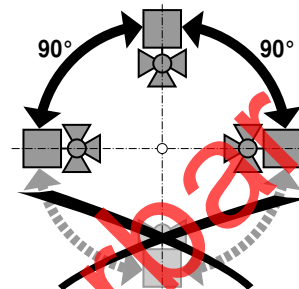
- Der Kugelhahn ist für die Anwendung in stationären Heizungs-, Lüftungs- und Klimaanlage konzipiert und darf nicht für Anwendungen ausserhalb des spezifizierten Einsatzbereiches, insbesondere nicht in Flugzeugen und jeglichen anderen Fortbewegungsmitteln zu Luft, verwendet werden.
- Die Montage hat durch geschultes Personal zu erfolgen.  
Bei der Montage sind die gesetzlichen und behördlichen Vorschriften einzuhalten.
- Der Kugelhahn enthält keine durch den Anwender austauschbaren oder reparierbaren Teile.
- Der Kugelhahn darf nicht als Haushaltsmüll entsorgt werden. Die örtliche und aktuell gültige Gesetzgebung ist zu beachten.
- Bei der Bestimmung des Durchflusskennwertes von Stellgliedern sind die anerkannten Richtlinien zu beachten.

## Produktmerkmale

**Wirkungsweise** Der Umschalt-Kugelhahn wird von einem Drehantrieb verstellt. Der Drehantrieb wird von einem Auf-Zu-Signal angesteuert.

## Installationshinweise

**Empfohlene Einbaulagen** Der Kugelhahn kann **stehend** bis **liegend** eingebaut werden. Es ist nicht zulässig, den Kugelhahn hängend, d.h. mit der Spindel gegen unten, einzubauen.



### Anforderungen an die Wasserqualität

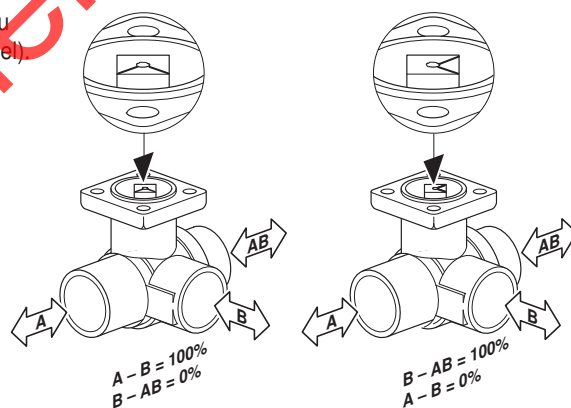
- Die Bestimmungen gemäss VDI 2035 bezüglich Wasserqualität sind einzuhalten.
- Kugelhahnen sind Regelorgane. Damit sie die Regelaufgaben auch längerfristig erfüllen können, werden **Schmutzfilter** empfohlen.

### Wartung

- Kugelhahnen und Drehantriebe sind wartungsfrei.
- Bei allfälligen Servicearbeiten am Stellgerät ist die Stromversorgung des Drehantriebes auszuschalten (elektrische Kabel bei Bedarf lösen). Die Pumpen des entsprechenden Rohrleitungsstückes sind auszuschalten und die zugehörigen Absperrschieber zu schliessen (bei Bedarf auskühlen lassen und den Systemdruck auf Umgebungsdruck reduzieren).
- Eine erneute Inbetriebnahme darf erst wieder erfolgen, nachdem Kugelhahn und Drehantrieb vorschriftsgemäss montiert und die Rohrleitungen fachmännisch gefüllt worden sind.

### Durchflussrichtung

Die korrekte Stellung der Kugel ist zu beachten (Markierung auf der Spindel).



## Zubehör

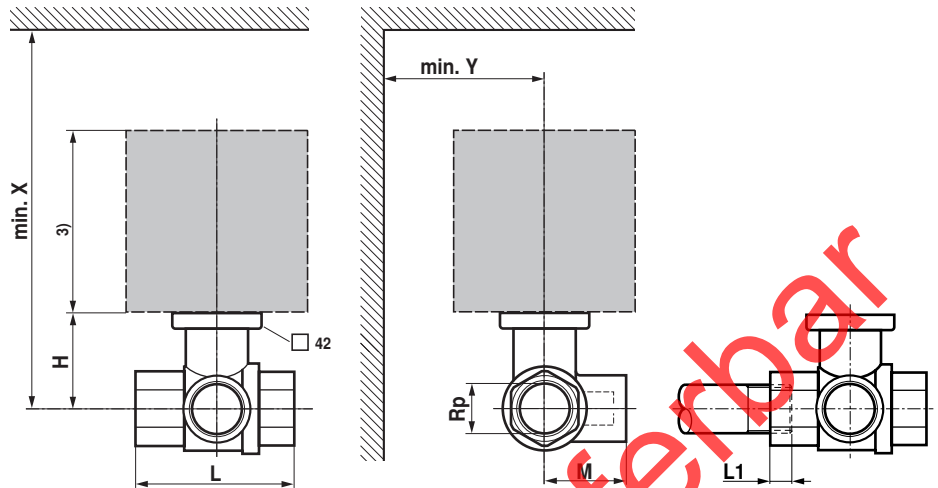
### Mechanisches Zubehör

#### Beschreibung

Spindelheizung ZR24-1 (nicht für R3..GBL)  
Rohrverschraubung ZR23..

## Abmessungen und Gewichte

Massbilder



DN [mm]	L [mm]	H [mm]	M [mm]	Rp [Zoll]	L1 <sup>1)</sup> [mm]	X <sup>2)</sup> [mm]	Y <sup>2)</sup> [mm]	Gewicht [kg]
15	67	45	39	1/2"	13	220	90	0,45
20	78	47,5	41,5	3/4"	13	220	90	0,6
25	87	47,5	45	1"	17	220	90	0,9
32	105	47,5	55,5	1 1/4"	19	220	90	1,2
32	105	52	55,5	1 1/4"	19	230	90	1,3
40 (R340BL)	111	52	56	1 1/2"	19	230	90	1,5
40 (R340GBL)	122	62	66,5	1 1/2"	19	240	90	1,8
50 (R350BL)	125	58	68	2"	22	240	90	2,4
50 (R350GBL)	142	68	79	2"	22	250	90	2,8

1) Maximale Einschraubtiefe

2) Mindestabstand bezogen auf die Ventilmitte

3) Die Abmessungen des Antriebes sind dem jeweiligen Antriebsdatenblatt zu entnehmen

## Weiterführende Dokumentationen

- Gesamtübersicht «Das komplette Sortiment für Wasseranwendungen»
- Datenblätter Antriebe
- Montageanleitungen Kugelhähnen bzw. Antriebe
- Projektierungshinweise (Hydraulische Kennlinien und Schaltungen, Einbauvorschriften, Inbetriebnahme, Wartung usw.)