

Regelkugelhahn, 3-Weg, Innengewinde

- Für geschlossene Kalt- und Warmwassersysteme
- Für wasserseitige stetige Regelung von Luftbehandlungs- und Heizungsanlagen
- luftblasendicht (Durchgang A – AB)


Typenübersicht

Typ	DN	Rp ["]	kvs [m ³ /h]	PN	Sv min.
R3015-1-S1	15	1/2	1	40	50
R3015-1P6-S1	15	1/2	1.6	40	50
R3015-2P5-S1	15	1/2	2.5	40	50
R3015-4-S1	15	1/2	4	40	100
R3015-P4-S1	15	1/2	0.4	40	50
R3015-P25-S1	15	1/2	0.25	40	50
R3015-P63-S1	15	1/2	0.63	40	50
R3020-4-S2	20	3/4	4	40	100
R3020-6P3-S2	20	3/4	6.3	40	100
R3025-6P3-S2	25	1	6.3	40	100
R3025-10-S2	25	1	10	40	100
R3032-16-S3	32	1 1/4	16	25	100
R3040-16-S3	40	1 1/2	16	25	100
R3040-25-S4	40	1 1/2	25	25	100
R3050-25-S4	50	2	25	25	100
R3050-40-S4	50	2	40	25	100
R3050-58-S4	50	2	58	25	100

Technische Daten

Funktionsdaten	Medien	
		Kalt- und Warmwasser, Wasser mit Glykol bis max. 50% vol.
	Mediumstemperatur	-10...120°C
	Mediumstemperatur Hinweis	Bei einer Mediumstemperatur von -10...2°C wird eine Spindelheizung oder eine Ventilhalbsverlängerung empfohlen. Die zulässige Mediumstemperatur kann je nach Antriebstyp eingeschränkt sein. Begrenzungen sind den jeweiligen Datenblättern der Antriebe zu entnehmen.
	Schliessdruck Δp_s	1400 kPa
	Differenzdruck Δp_{max}	350 kPa
	Differenzdruck Hinweis	200 kPa für geräuscharmen Betrieb
	Durchfluss	Bypass B – AB: 70% vom kvs-Wert
	Durchflusskennlinie	Regelpfad A – AB: gleichprozentig (VDI/VDE 2178), im Öffnungsbereich optimiert; Bypass B – AB: Linear (VDI/VDE 2178)
	Leckrate	Regelpfad A – AB: luftblasendicht, Leckrate A (EN 12266-1); Bypass B – AB: Leckage-Klasse I (EN 1349 und EN 60534-4) 1...2% von kvs-Wert bezogen auf den grössten Wert innerhalb der DN
	Drehwinkel	90°

Funktionsdaten	Drehwinkel Hinweis	Arbeitsbereich Regelpfad A – AB 15...90°, Bypass B – AB 15...70°
	Rohranschluss	Innengewinde nach ISO 7-1
	Einbaulage	stehend bis liegend (bezogen auf die Spindel)
	Wartung	wartungsfrei
Werkstoffe	Ventilkörper	Messingkörper vernickelt
	Oberflächenbehandlung	vernickelt
	Schliesskörper	nicht rostender Stahl
	Spindel	nicht rostender Stahl
	Spindeldichtung	EPDM O-Ring
	Sitz	PTFE, O-Ring EPDM
	Regelblende	ETFE (DN 15, 20, 25, 32, 40, 50) nicht rostender Stahl (DN 40, 50)

Sicherheitshinweise


- Das Ventil ist für die Anwendung in stationären Heizungs-, Lüftungs- und Klimaanlage konzipiert und darf nicht für Anwendungen ausserhalb des spezifizierten Einsatzbereiches, insbesondere nicht in Flugzeugen und jeglichen anderen Fortbewegungsmitteln zu Luft, verwendet werden.
- Die Installation hat durch autorisiertes Fachpersonal zu erfolgen. Hierbei sind die gesetzlichen und behördlichen Vorschriften einzuhalten.
- Das Ventil enthält keine durch den Anwender austauschbare oder reparierbare Teile.
- Das Ventil darf nicht als Haushaltsmüll entsorgt werden. Die örtliche und aktuell gültige Gesetzgebung ist zu beachten.
- Bei der Bestimmung des Durchflusskennwertes von Regelgeräten sind die anerkannten Richtlinien zu beachten.

Produktmerkmale

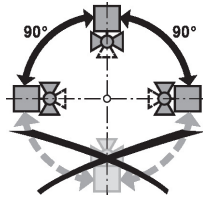
Wirkungsweise	Der Regelkugelhahn wird von einem Drehantrieb verstellt. Der Drehantrieb wird von einem handelsüblichen Regelsystem stetig bzw. 3-Punkt angesteuert und bringt die Kugel des Ventils, die als Drosselorgan wirkt, in die vom Stellsignal vorgegebene Stellung. Das Öffnen des Regelkugelhahns erfolgt gegen den Uhrzeigersinn, das Schliessen im Uhrzeigersinn.
Durchflusskennlinie	Die gleichprozentige Durchflussregelung ist durch die integrierte Regelblende jederzeit garantiert.

Zubehör

Elektrisches Zubehör	Beschreibung	Typ
	Spindelheizung DN 15...50 (20 W)	ZR24-2
Mechanisches Zubehör	Beschreibung	Typ
	Ventilhalsverlängerung für Kugelhahn DN 15...50	ZR-EXT-01
	Rohrverschraubung für Kugelhahn DN 15 Rp 1/2	ZR2315
	Rohrverschraubung für Kugelhahn DN 20 Rp 3/4	ZR2320
	Rohrverschraubung für Kugelhahn DN 25 Rp 1	ZR2325
	Rohrverschraubung für Kugelhahn DN 32 Rp 1 1/4	ZR2332
	Rohrverschraubung für Kugelhahn DN 40 Rp 1 1/2	ZR2340
	Rohrverschraubung für Kugelhahn DN 50 Rp 2	ZR2350

Installationshinweise

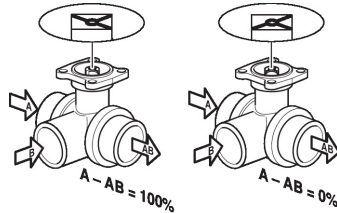
Empfohlene Einbaulagen Der Kugelhahn kann stehend bis liegend eingebaut werden. Es ist nicht zulässig, den Kugelhahn hängend, d.h. mit der Spindel nach unten zeigend, einzubauen.



Anforderungen Wasserqualität Die Bestimmungen gemäss VDI 2035 bezüglich Wasserqualität sind einzuhalten. Belimo Ventile sind Regelorgane. Damit diese die Regelaufgaben auch längerfristig erfüllen können, sind sie frei von Feststoffen (z.B. Schweissperlen bei Montagearbeiten) zu halten. Der Einbau entsprechend geeigneter Schmutzfänger wird empfohlen.

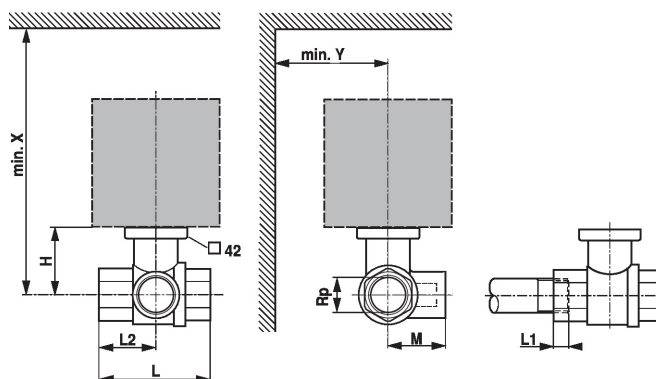
Wartung Kugelhahnen und Drehantriebe sind wartungsfrei. Bei allen Servicearbeiten am Stellglied ist die Spannungsversorgung des Drehantriebs auszuschalten (elektrische Kabel bei Bedarf lösen). Sämtliche Pumpen des entsprechenden Rohrleitungsstückes sind auszuschalten und die zugehörigen Absperrschieber zu schliessen (bei Bedarf alle Komponenten zunächst auskühlen lassen und den Systemdruck immer auf Umgebungsdruck reduzieren). Eine erneute Inbetriebnahme darf erst wieder erfolgen, nachdem Kugelhahn und Drehantrieb gemäss Anleitung korrekt montiert sind und die Rohrleitung von qualifiziertem Fachpersonal gefüllt wurde.

Durchflussrichtung Die durch einen Pfeil am Gehäuse vorgegebene Durchflussrichtung ist einzuhalten, da sonst der Kugelhahn beschädigt werden kann. Die korrekte Stellung der Kugel ist ebenfalls zu beachten (Markierung auf der Spindel).



Abmessungen


Massbilder



L1: Maximale Einschraubtiefe.

X/Y: Mindestabstand bezogen auf die Ventilmitte.

Die Abmessungen des Antriebes sind dem jeweiligen Antriebsdatenblatt zu entnehmen.

Type	DN	Rp [""]	L [mm]	L2 [mm]	L1 [mm]	M [mm]	H [mm]	X [mm]	Y [mm]	 kg
R3015-P25-S1	15	1/2	67	36	13	36	35	230	90	0.28
R3015-P4-S1	15	1/2	67	36	13	36	35	230	90	0.28
R3015-P63-S1	15	1/2	67	36	13	36	35	230	90	0.28
R3015-1-S1	15	1/2	67	36	13	36	35	230	90	0.28
R3015-1P6-S1	15	1/2	67	36	13	36	35	230	90	0.28
R3015-2P5-S1	15	1/2	67	36	13	36	44	230	90	0.33
R3015-4-S1	15	1/2	67	36	13	36	44	230	90	0.33
R3020-4-S2	20	3/4	78	41	14	41.5	46	235	90	0.47
R3020-6P3-S2	20	3/4	78	41	14	41.5	46	235	90	0.47
R3025-6P3-S2	25	1	87	44	16	45	46	235	90	0.60
R3025-10-S2	25	1	87	44	16	45	46	235	90	0.61
R3032-16-S3	32	1 1/4	105	55	19	55.5	50.5	240	90	0.92
R3040-16-S3	40	1 1/2	111	56	19	56	50.5	240	90	1.2
R3040-25-S4	40	1 1/2	122	65	19	66.5	62	250	90	1.7
R3050-25-S4	50	2	125	65	22	68	56	245	90	1.8
R3050-40-S4	50	2	142	75	22	79	68	262	90	2.6
R3050-58-S4	50	2	142	75	22	79	68	262	90	2.6

Weiterführende Dokumentationen

- Das komplette Sortiment für Wasseranwendungen
- Datenblätter Antriebe
- Installationsanleitungen Antriebe und/oder Kugelhahnen
- Projektierungshinweise allgemein