

Regelkugelhahn, 2-Weg, Aussengewinde

- Für offene und geschlossene Kalt- und Warmwassersysteme
- Für wasserseitige stetige Regelung von Luftbehandlungs- und Heizungsanlagen
- Luftblasendicht


Typenübersicht

Typ	DN	G ["]	kvs [m³/h]	PN	Sv min.
R405K	10	3/4	0.25	40	50
R406K	10	3/4	0.4	40	50
R407K	10	3/4	0.63	40	50
R408K	10	3/4	1	40	50
R409	15	1	0.63	40	50
R409K	10	3/4	1.6	40	50
R410	15	1	1	40	50
R411	15	1	1.6	40	50
R412	15	1	2.5	40	50
R413	15	1	4	40	100
R414	15	1	6.3	40	100
R417	20	1 1/4	4	40	100
R418	20	1 1/4	6.3	40	100
R419	20	1 1/4	8.6	40	100
R422	25	1 1/2	6.3	40	100
R423	25	1 1/2	10	40	100
R424	25	1 1/2	16	40	100
R431	32	2	16	25	100
R438	40	2 1/4	16	25	100
R439	40	2 1/4	25	25	100
R448	50	2 3/4	25	25	100
R449	50	2 3/4	40	25	100

Technische Daten

Funktionsdaten	Medien	Kalt- und Warmwasser, Wasser mit Glykol bis max. 50% vol.
Mediumstemperatur		-10...100°C
Mediumstemperatur Hinweis		Bei einer Mediumstemperatur von -10...2 °C wird eine Ventilhalsverlängerung empfohlen. Die zulässige Mediumstemperatur kann je nach Antriebstyp eingeschränkt sein. Begrenzungen sind den jeweiligen Datenblättern der Antriebe zu entnehmen.
Schliessdruck Δp_s		1400 kPa
Differenzdruck Δp_{max}		200 kPa
Durchflusskennlinie		gleichprozentig (VDI/VDE 2178), im Öffnungsbereich optimiert
Leckrate		luftblasendicht, Leckrate A (EN 12266-1)
Drehwinkel		90°
Drehwinkel Hinweis		Arbeitsbereich 15...90°
Rohranschluss		Aussengewinde nach ISO 228-1

Einbaulage	stehend bis liegend (bezogen auf die Spindel)
Wartung	wartungsfrei
Werkstoffe	
Ventilkörper	Messingkörper vernickelt
Oberflächenbehandlung	vernickelt
Schliesskörper	nicht rostender Stahl
Spindel	nicht rostender Stahl
Spindeldichtung	EPDM O-Ring
Sitz	PTFE, O-Ring Viton
Regelblende	ETFE

Sicherheitshinweise


- Das Ventil ist für die Anwendung in stationären Heizungs-, Lüftungs- und Klimaanlage konzipiert und darf nicht für Anwendungen ausserhalb des spezifizierten Einsatzbereiches, insbesondere nicht in Flugzeugen und jeglichen anderen Fortbewegungsmitteln zu Luft, verwendet werden.
- Die Installation hat durch autorisiertes Fachpersonal zu erfolgen. Hierbei sind die gesetzlichen und behördlichen Vorschriften einzuhalten.
- Das Ventil enthält keine durch den Anwender austauschbare oder reparierbare Teile.
- Das Ventil darf nicht als Haushaltsmüll entsorgt werden. Die örtliche und aktuell gültige Gesetzgebung ist zu beachten.
- Bei der Bestimmung des Durchflusskennwertes von Regelgeräten sind die anerkannten Richtlinien zu beachten.

Produktmerkmale

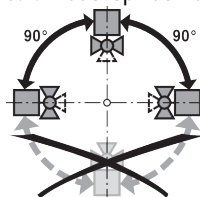
- Wirkungsweise** Der Regelkugelhahn wird von einem Drehantrieb verstellt. Der Drehantrieb wird von einem handelsüblichen Regelsystem stetig bzw. 3-Punkt angesteuert und bringt die Kugel des Ventils, die als Drosselorgan wirkt, in die vom Stellsignal vorgegebene Stellung. Das Öffnen des Regelkugelhahns erfolgt gegen den Uhrzeigersinn, das Schliessen im Uhrzeigersinn.
- Durchflusskennlinie** Die gleichprozentige Durchflussregelung ist durch die integrierte Regelblende jederzeit garantiert.

Zubehör

Elektrisches Zubehör	Beschreibung	Typ
	Spindel Heizung DN 15...50 (20 W)	ZR24-2
Mechanisches Zubehör	Beschreibung	Typ
	Ventilhalsverlängerung für Kugelhahn DN 15...50	ZR-EXT-01
	Rohrverschraubung für Kugelhahn DN 10 Rp 3/8"	ZR4510
	Rohrverschraubung für Kugelhahn DN 15 Rp 1/2"	ZR4515
	Rohrverschraubung für Kugelhahn DN 20 Rp 3/4	ZR4520
	Rohrverschraubung für Kugelhahn DN 25 Rp 1	ZR4525
	Rohrverschraubung für Kugelhahn DN 32 Rp 1 1/4	ZR4532
	Rohrverschraubung für Kugelhahn DN 40 Rp 1 1/2	ZR4540
	Rohrverschraubung für Kugelhahn DN 50 Rp 2	ZR4550

Installationshinweise

- Empfohlene Einbaulagen** Der Kugelhahn kann stehend bis liegend eingebaut werden. Es ist nicht zulässig, den Kugelhahn hängend, d.h. mit der Spindel nach unten zeigend, einzubauen.



Anforderungen Wasserqualität

Die Bestimmungen gemäss VDI 2035 bezüglich Wasserqualität sind einzuhalten.

Belimo Ventile sind Regelorgane. Damit diese die Regelaufgaben auch längerfristig erfüllen können, sind sie frei von Feststoffen (z.B. Schweissperlen bei Montagearbeiten) zu halten. Der Einbau entsprechend geeigneter Schmutzfänger wird empfohlen.

Wartung

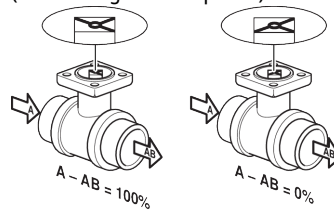
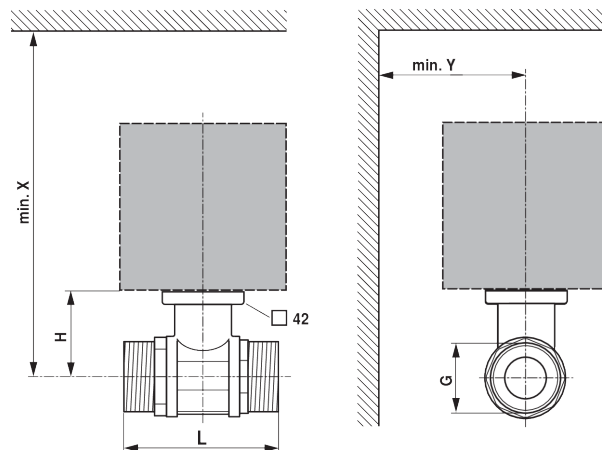
Kugelhähnen und Drehantriebe sind wartungsfrei.

Bei allen Servicearbeiten am Stellglied ist die Spannungsversorgung des Drehantriebs auszuschalten (elektrische Kabel bei Bedarf lösen). Sämtliche Pumpen des entsprechenden Rohrleitungsstückes sind auszuschalten und die zugehörigen Absperrschieber zu schliessen (bei Bedarf alle Komponenten zunächst auskühlen lassen und den Systemdruck immer auf Umgebungsdruck reduzieren).

Eine erneute Inbetriebnahme darf erst wieder erfolgen, nachdem Kugelhahn und Drehantrieb gemäss Anleitung korrekt montiert sind und die Rohrleitung von qualifiziertem Fachpersonal gefüllt wurde.


Durchflussrichtung

Die durch einen Pfeil am Gehäuse vorgegebene Durchflussrichtung ist einzuhalten, da sonst der Kugelhahn beschädigt werden kann. Die korrekte Stellung der Kugel ist ebenfalls zu beachten (Markierung auf der Spindel).


Abmessungen
Massbilder


X/Y: Mindestabstand bezogen auf die Ventilmitte.

Die Abmessungen des Antriebes sind dem jeweiligen Antriebsdatenblatt zu entnehmen.

Type	DN	G [""]	L [mm]	H [mm]	X [mm]	Y [mm]	 kg
R405K	10	3/4	69	31.5	220	90	0.28
R406K	10	3/4	69	31.5	220	90	0.28
R407K	10	3/4	69	31.5	220	90	0.28
R408K	10	3/4	69	31.5	220	90	0.28
R409K	10	3/4	69	31.5	220	90	0.28
R409	15	1	74	44	220	90	0.50
R410	15	1	74	44	220	90	0.50
R411	15	1	74	44	220	90	0.50
R412	15	1	74	44	220	90	0.50
R413	15	1	74	44	220	90	0.50
R414	15	1	74	44	220	90	0.50
R417	20	1 1/4	85.5	46	220	90	0.76
R418	20	1 1/4	85.5	46	220	90	0.76
R419	20	1 1/4	85.5	46	220	90	0.76
R422	25	1 1/2	84.5	46	220	90	0.77
R423	25	1 1/2	84.5	46	220	90	0.77
R424	25	1 1/2	84.5	46	220	90	0.77
R431	32	2	102	50.5	230	90	1.2
R438	40	2 1/4	103.5	50.5	230	90	1.3
R439	40	2 1/4	103.5	50.5	230	90	1.3
R448	50	2 3/4	115.5	56	240	90	2.2
R449	50	2 3/4	115.5	56	240	90	2.2

Weiterführende Dokumentationen

- Das komplette Sortiment für Wasseranwendungen
- Datenblätter Antriebe
- Installationsanleitungen Antriebe und/oder Kugelhähnen
- Projektierungshinweise allgemein