

**Ringbus-Master-Kontroller**

- verfügt über einen Netzanschluss sowie CPU- und Ringbus-Treibermodule
- für 1 Brandschutzring oder 1 Entrauchungsring
- arbeitet mit bis zu 500 Feldgeräten oder 1000 Elementen
- für DIN-Schienenmontage
- 230 V AC Stromversorgung


**Technische Daten**

<b>Elektrische Daten</b>	Nennspannung	AC 230 V 50/60 Hz
	Funktionsbereich	AC 100 ... 230 V
	Dimensionierung	25 VA
	Leistungsverbrauch	40 W
	Anschluss	3 x Netzanschlussklemme 3 x 1,5 mm <sup>2</sup> 2 x Ringbus-Klemme 4 x 1,5 mm <sup>2</sup>
	Abisolierlänge	8 mm
<b>Sicherheit</b>	Schutzart	IP20
	EMV	CE gemäß 2004/108/EG
	Niederspannungsrichtlinie	CE gemäß 2006/95/EG
	Umgebungsfeuchte	IEC 60730-1 max. 95 %
	Umgebungstemperaturbereich	0 ... +50°C
	Lagertemperatur	-40 ... +85°C
<b>Abmessungen</b>	Wartung	Wartungsfrei
	Abmessungen	86 x 108 x 120 mm

**Sicherheitshinweise**

- **Das Gerät darf nicht für Anwendungen außerhalb des spezifizierten Einsatzbereiches, insbesondere nicht in Flugzeugen und jeglichen anderen Transportmitteln in der Luft, verwendet werden.**
- **Die Montage hat durch geschultes Personal zu erfolgen. Bei der Montage sind die gesetzlichen und behördlichen Vorschriften einzuhalten.**
- **Das Gerät enthält keine durch den Anwender austauschbaren oder reparierbaren Teile.**
- **Das Gerät enthält elektrische und elektronische Komponenten und darf nicht als Haushaltsmüll entsorgt werden. Alle örtlich gültigen Bestimmungen und Vorschriften sind einzuhalten.**

**Produktmerkmale**
**Steuerung eines Brandschutz- oder eines Entrauchungsringes**

Der RBCPU 2.01 ist ein intelligenter Master-Kontroller, der 1 Brandschutzring oder 1 Entrauchungsring steuert und versorgt. In nur einem Ring können mithilfe dieses Kontrollers bis zu 500 Feldgeräte oder 1000 Elemente überwacht werden. Außerdem können bis zu 100 RBCPU 2.01-Geräte in einem mittelständischen Ethernet-Netzwerk mit dem Ringbus-Datenserver verbunden sein, so dass dieses System sogar in den größten Gebäuden eingesetzt werden kann.

Integriertes Fehlerrelais 250VAC 2A no/nc.

Das Relais ist aktiv, wenn keine Fehler im System festgestellt werden.

**Anschluss**

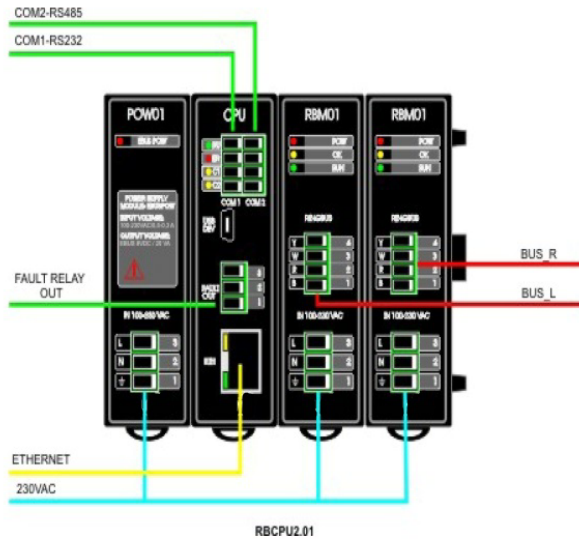
Der RBCPU 2.01 ist an beiden Enden des Rings über ein 4-adriges Kabel sowie über drei 3-adrige Kabel an der Stromversorgung angeschlossen.

**Isolierung**

Der Ring ist durch einen Transformator vom Stromnetz getrennt und alle RBCPU 1.21-Steuereinheiten im Netzwerk sind untereinander durch Transformatoren an den Ethernetanschlüssen isoliert.

Elektrische Installation

Verdrahtungsschema



Abmessungen [mm]

Massbilder

