

- zwei Schalter (EPU)
- Einstellbare Schalterpunkte



Technische Daten

Elektrische Daten	Hilfsschalter	2 x EPU, 0 ... 100 %, einstellbar
	Schaltleistung Hilfsschalter	1 mA...3 A (0.5 A induktiv), AC 250 V (II verstärkte Isolierung), 1 mA...0.5 A (0.2 A induktiv; L/R = 3.4 ms), DC 110 V (II verstärkte Isolierung)
	Schalterpunkte Hilfsschalter	Einstellbar über den ganzen Drehbereich 0...1 des Antriebes. Voreinstellung mit Skala möglich.
	Anschluss Hilfsschalter	Kabel 1 m, 6 x 0.75 mm ²
Sicherheitsdaten	Schutzklasse IEC/EN	II verstärkte Isolierung
	Schutzklasse UL	II verstärkte Isolierung
	Schutzart IEC/EN	IP54
	Schutzart NEMA/UL	NEMA 2
	Gehäuse	UL Enclosure Type 2
	EMV	CE gemäss 2014/30/EG
	Niederspannungsrichtlinie	CE gemäss 2014/35/EG
	Zertifizierung IEC/EN	IEC/EN 60730-1 und IEC/EN 60730-2-14
	Zertifizierung UL	cULus gemäss UL60730-1A, UL60730-2-14 und CAN/CSA E60730-1:02
	Wirkungsweise	Typ 1.B
	Bemessungsstossspannung Hilfsschalter	4 kV
	Verschmutzungsgrad der Umgebung	3
	Umgebungstemperatur	-30...50°C
	Lagertemperatur	-40...80°C
Umgebungsfeuchte	Max. 95% r.H., nicht kondensierend	
Wartung	wartungsfrei	
Gewicht	Gewicht	0.20 kg

Sicherheitshinweise



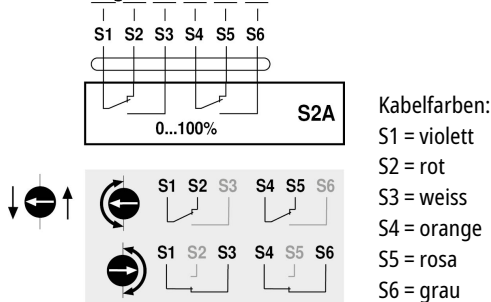
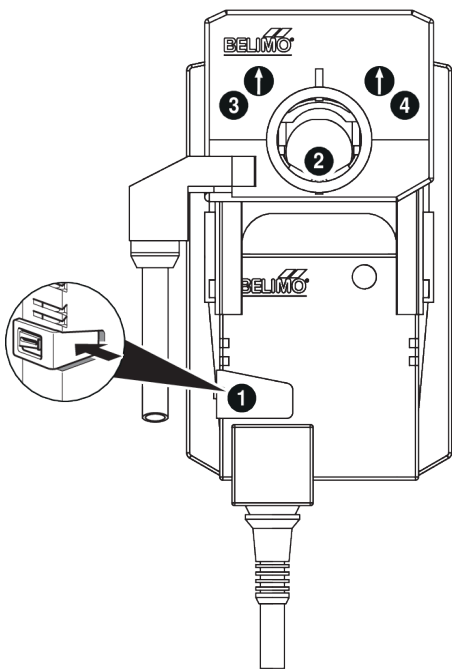
- Das Gerät darf nicht für Anwendungen ausserhalb des spezifizierten Einsatzbereiches, insbesondere nicht in Flugzeugen und jeglichen anderen Fortbewegungsmitteln zu Luft, verwendet werden.
- Aussenanwendung: nur möglich, wenn kein Wasser (Meerwasser), Schnee, Eis, keine Sonnenbestrahlung oder aggressiven Gase direkt auf das Gerät einwirken und gewährleistet ist, dass die Umgebungsbedingungen jederzeit innerhalb der Grenzwerte gemäss Datenblatt bleiben.
- Die Installation hat durch autorisiertes Fachpersonal zu erfolgen. Hierbei sind die gesetzlichen und behördlichen Vorschriften einzuhalten.
- Das Gerät darf nur im Herstellerwerk geöffnet werden. Es enthält keine durch den Anwender austauschbare oder reparierbare Teile.
- Kabel dürfen nicht vom Gerät entfernt werden.
- Das Gerät enthält elektrische und elektronische Komponenten und darf nicht als Haushaltsmüll entsorgt werden. Die örtliche und aktuell gültige Gesetzgebung ist zu beachten.

Produktmerkmale

- Wirkungsweise** Eine Trägerplatte sorgt mit einer Adaption für festen Sitz auf dem Klemmbock (Klappenantriebe) oder auf der Stellungsanzeige (Drehantriebe) und überträgt die Position direkt auf die Schaltnocken der Mikroschalter.
- Die Schaltpunkte können mit einer Einstellscheibe beliebig gewählt werden. Die aktuelle Schalterstellung ist jederzeit ablesbar.
- Applikation** Die Hilfsschaltereinheit wird für die Stellungssignalisation oder zur Ausübung von Schaltfunktionen in jeder beliebigen Winkeleinstellung eingesetzt.
- Einfache Direktmontage** Die Hilfsschalter werden direkt am Klemmbock (Klappenantriebe) oder an der Positionsanzeige (Drehantriebe) befestigt. Die Führungsnuten zwischen Gehäuse und Schalter sorgen für einen dichten Sitz.

Zubehör

Mechanisches Zubehör	Beschreibung	Typ
	Adapter für Hilfsschalter und Rückführpotentiometer	Z-SPA

Elektrische Installation
Anschlussdiagramme

Anzeige- und Bedienelemente
Hilfsschaltereinstellungen


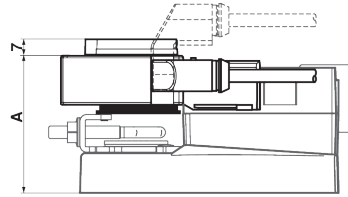
Hinweis: Einstellungen am Hilfsschalter nur im stromlosen Zustand durchführen.

- 1 Getriebeausrüstung**
Taste gedrückt halten (oder fixieren): Getriebe ist ausgerüstet (Handverstellung ist möglich).
- 2 Klemmbock**
Klemmbock des Antriebes in die gewünschte Schaltposition des Hilfsschalters drehen
- 3 Hilfsschalter 1**
Drehknopf drehen, bis der Pfeil auf die senkrechte Linie zeigt.
Klemmbock **2** drehen und dabei die Pfeilrichtung des Hilfsschalterdrehknopfes beachten. Pfeilrichtung zeigt immer die Schaltposition an (S1-S2 oder S1-S3).
Falls der Hilfsschalter in umgekehrter Richtung schalten soll, Hilfsschalterdrehknopf um 180° drehen. Alternativ kann am Kabel des Hilfsschalters mit einem Durchgangsprüfer die Schaltposition überprüft werden.
Taste **1** loslassen (oder austrasten).
- 4 Hilfsschalter 2**
Gleiches Vorgehen wie bei Hilfsschalter 1 (Schritte **1** bis **3**).

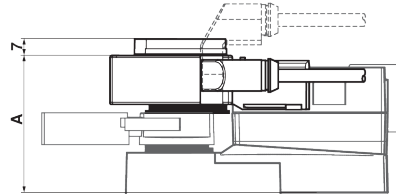
Abmessungen

Massbilder

	A	A
TM..A., LM..A..	66	LMQ..A.. 80
NM..A..	69	NMQ..A.. 83
SM..A..	71	SMQ..A.. 89
SMD..A..	71	NKQ..A.. 87
GM..A..	78	GK..A.. 94



	A	A
TR..A., LR..A..	66	LRQ..A.. 80
NR..A..	69	NRQ..A.. 83
SR..A..	71	GRK..A.. 94
GR..A..	78	



	A
DR..A..	78

