

Stellungsgeber, passend zu den stetigen Klappenantrieben LM..A-SR, NM..A-SR, SM..A-SR und GM..A-SR
 • Für den Schaltschrankeinbau


Technische Daten

Elektrische Daten	Nennspannung	AC/DC 24 V
	Nennspannung Frequenz	50/60 Hz
	Funktionsbereich	AC 19.2...28.8 V / DC 19.2...28.8 V
	Leistungsverbrauch Betrieb	0.3 W
	Leistungsverbrauch Dimensionierung	1 VA
	Ausgangsleistung	für max. 10 Antriebe
	Anschluss Speisung / Steuerung	Klemmen 4 mm ²
Funktionsdaten	Stellsignal Y	DC 2...10 V
	Stellsignal Y Hinweis	max. 1 mA (DC 0...10 V mit Kurzverbindung, Klemmen 5 / 6)
	Arbeitsbereich Y Hinweis	Arbeitsbereich wählbar DC 0...10 V oder DC 2...10 V
	Skala	0...100% (Drehwinkel mechanisch begrenzbar mit Drehknopf)
Sicherheit	Schutzklasse IEC/EN	III Schutzkleinspannung
	Schutzart IEC/EN	IP20
	EMV	CE gemäss 2004/108/EG
	Wirkungsweise	Typ 1.B
	Umgebungstemperatur	-20...50 °C
	Lagertemperatur	-40...80 °C
	Feuchteprüfung	nach EN 60730-1
	Wartung	wartungsfrei
Gewicht	Gewicht ca.	0.07 kg

Sicherheitshinweise


- Der Stellungsgeber darf nicht für Anwendungen ausserhalb des spezifizierten Einsatzbereiches, insbesondere nicht in Flugzeugen und jeglichen anderen Fortbewegungsmitteln zu Luft, verwendet werden.
- Die Montage hat durch geschultes Personal zu erfolgen. Bei der Montage sind die gesetzlichen und behördlichen Vorschriften einzuhalten.
- Das Gerät darf nur im Herstellerwerk geöffnet werden. Es enthält keine durch den Anwender austauschbaren oder reparierbaren Teile.
- Das Gerät enthält elektrische und elektronische Komponenten und darf nicht als Haushaltsmüll entsorgt werden. Die örtliche und aktuell gültige Gesetzgebung ist zu beachten.

Produktmerkmale

- Anwendung** Der Stellungsgeber dient zur (Fern-) Steuerung von stetigen Klappenantrieben oder als Minimal-Stellungsgeber (untere Begrenzung von Ausgangssignalen aus stetigen Reglern). Der Einstellbereich beträgt 0...100% Drehwinkel des angeschlossenen Antriebes.
- Direktmontage** Der Stellungsgeber wird auf eine 35 mm-DIN-Schiene aufgeschnappt.

Produktmerkmale

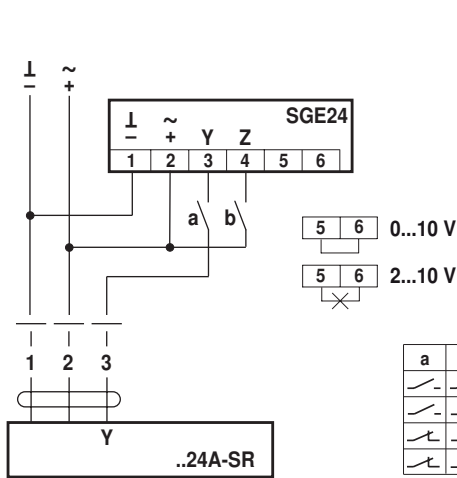
- Grosser Einstellbereich** Über die Klemmen 1 und 2 wird der Stellungsgeber mit der Betriebsspannung versorgt. Proportional zur Stellung des Drehknopfes ergibt sich ein Stellsignal Y von wahlweise DC 2...10 V oder DC 0...10 V bzw. eine Stellungsänderung am Antrieb von 0...100%.
- Einfache Umschaltung** Die Umschaltung von DC 2...10 V auf DC 0...10 V erfolgt mittels Kurzverbindung zwischen den Klemmen 5 und 6.

Elektrische Installation

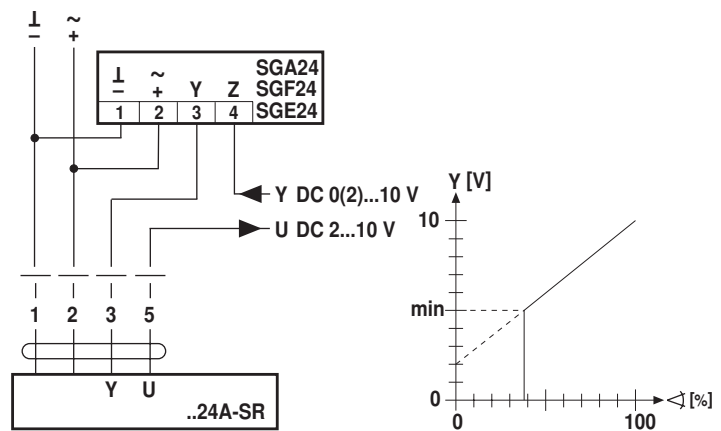


Hinweise • Anschluss über Sicherheitstransformator.

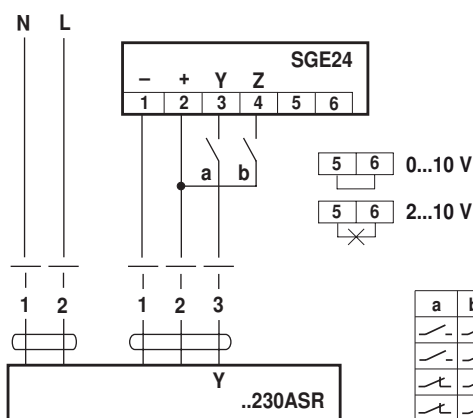
Anschlusschemas



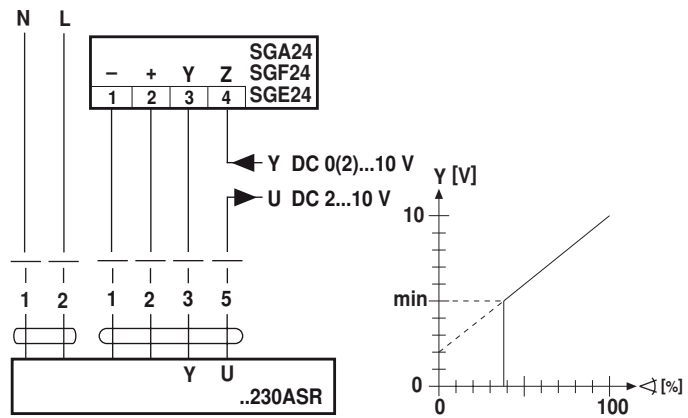
Minimalbegrenzung



Hinweise • Achtung: Netzspannung!



Minimalbegrenzung



Abmessungen [mm]

Massbilder

