

Stellungsgeber, passend zu den stetigen Klappenantrieben LM..A-SR, NM..A-SR, SM..A-SR und GM..A-SR
 • für die Frontmontage


Technische Daten

Elektrische Daten	Nennspannung	AC/DC 24 V
	Nennspannung Frequenz	50/60 Hz
	Funktionsbereich	AC 19.2...28.8 V / DC 19.2...28.8 V
	Leistungsverbrauch im Betrieb	0.3 W
	Leistungsverbrauch Dimensionierung	1 VA
	Ausgangsleistung Hinweis	für max. 10 Antriebe
	Anschluss Speisung / Steuerung	Klemmen 1.5 mm ²
Funktionsdaten	Arbeitsbereich Y Hinweis	Arbeitsbereich wählbar: 0...10 V oder 2...10 V
	Skala	0...100% (Drehwinkel mechanisch begrenzt mit Drehknopf)
Sicherheit	Schutzklasse IEC/EN	III Sicherheitskleinspannung (SELV)
	Schutzart IEC/EN	IP40
	EMV	CE gemäss 2014/30/EU
	Wirkungsweise	Typ 1
	Umgebungstemperatur	-20...50 °C
	Lagertemperatur	-40...80 °C
	Umgebungsfeuchte	Max. 95% r.H., nicht kondensierend
Wartung	wartungsfrei	
Gewicht	Gewicht	0

Sicherheitshinweise

- Das Gerät darf nicht für Anwendungen ausserhalb des spezifizierten Einsatzbereiches, insbesondere nicht in Flugzeugen und jeglichen anderen Fortbewegungsmitteln zu Luft, verwendet werden.
- Die Installation hat durch autorisiertes Fachpersonal zu erfolgen. Hierbei sind die gesetzlichen und behördlichen Vorschriften einzuhalten.
- Das Gerät darf nur im Herstellerwerk geöffnet werden. Es enthält keine durch den Anwender austauschbare oder reparierbare Teile.
- Das Gerät enthält elektrische und elektronische Komponenten und darf nicht als Haushaltsmüll entsorgt werden. Die örtliche und aktuell gültige Gesetzgebung ist zu beachten.

Produktmerkmale

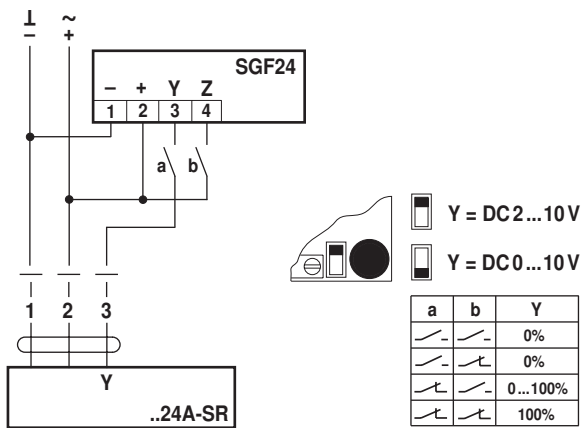
- Anwendung** Der Stellungsgeber dient zur (Fern-) Steuerung von stetigen Klappenantrieben oder als Minimal-Stellungsgeber (untere Begrenzung von Ausgangssignalen aus stetigen Reglern). Der Einstellbereich beträgt 0...100% Drehwinkel des angeschlossenen Antriebes.
- Grosser Einstellbereich** Über die Klemmen 1 und 2 wird der Stellungsgeber mit der Betriebsspannung versorgt. Proportional zur Stellung des Drehknopfes ergibt sich ein Stellsignal Y von wahlweise DC 2...10 V oder DC 0...10 V bzw. eine Stellungsänderung am Antrieb von 0...100%. Der Drehwinkel des Einstellknopfes kann mechanisch begrenzt werden.
- Einfache Umschaltung** Die Umschaltung von DC 2...10 V auf DC 0...10 V erfolgt mittels Schiebeschalter auf der Leiterplatte.

Elektrische Installation

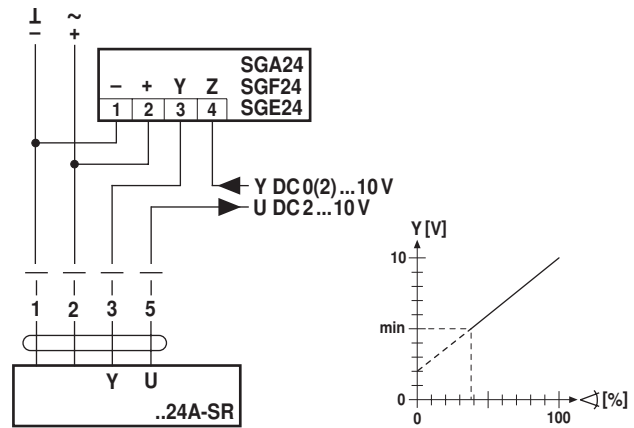
- Hinweise** • Anschluss über Sicherheitstransformator.

Anschlusschemas

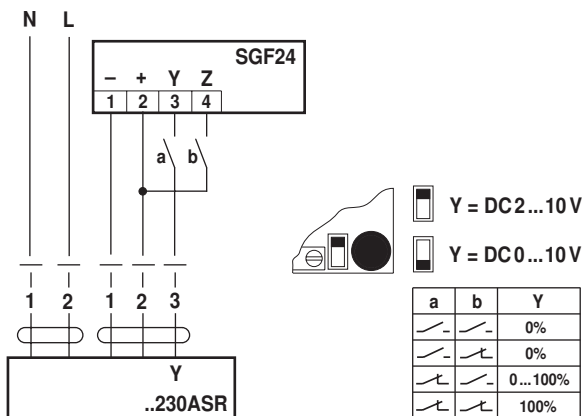
AC/DC 24 V



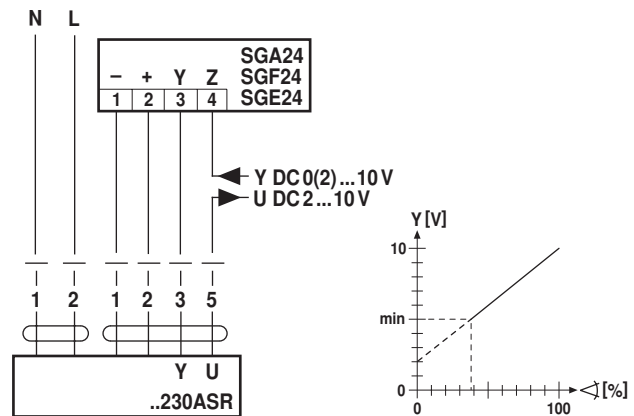
AC/DC 24 V, Minimalbegrenzung



AC 230 V



AC 230 V, Minimalbegrenzung



Abmessungen [mm]

Massbilder

