

PREMASGARD® SHD 692

S+S REGELTECHNIK

D Bedienungs- und Montageanleitung

Druckmessumformer,
incl. DIN-Steckverbinder und Montagewinkel,
mit aktivem Ausgang

GB Operating Instructions, Mounting & Installation

Pressure measuring transducers,
incl. DIN plug-in connectors and mounting angle,
with active output

F Notice d'instruction

Convertisseur de pression,
y compris connecteur DIN et équerre de montage,
avec sortie active

RU Руководство по монтажу и обслуживанию

Преобразователь давления измерительный,
вкл. DIN-разъем и монтажный уголок,
с активным выходом



SHD 692
mit Display
with display
avec écran
с дисплеем

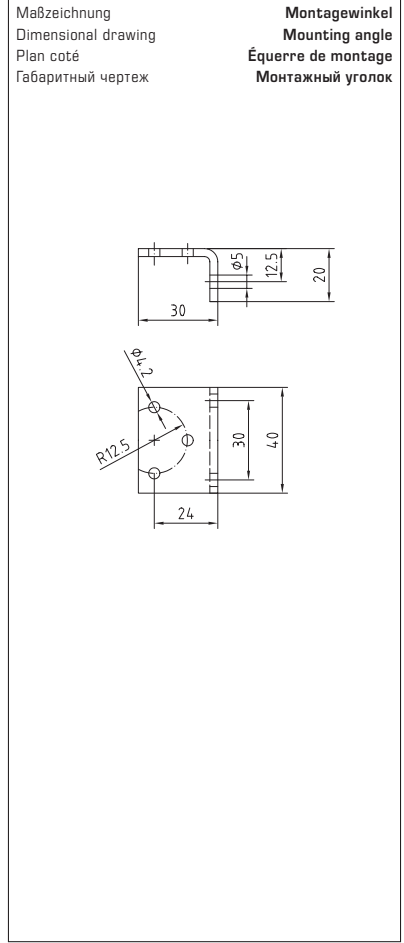
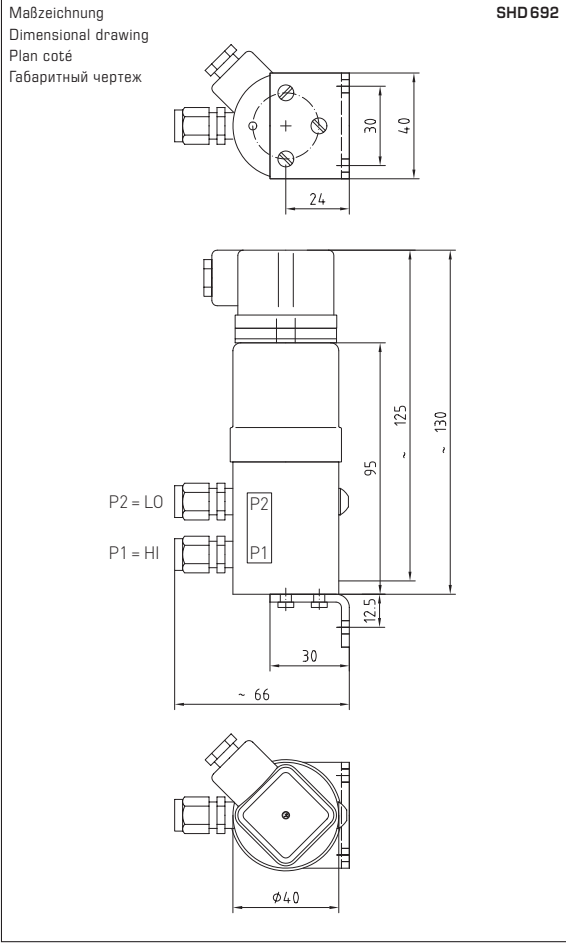


S+S REGELTECHNIK GMBH
THURN-UND-TAXIS-STR. 22
90411 NÜRNBERG / GERMANY
FON +49 (0) 911 / 519 47-0
mail@SplusS.de
www.SplusS.de



CARTONS
ET EMBALLAGE
PAPIER À TRIER

PREMASGARD® SHD 692

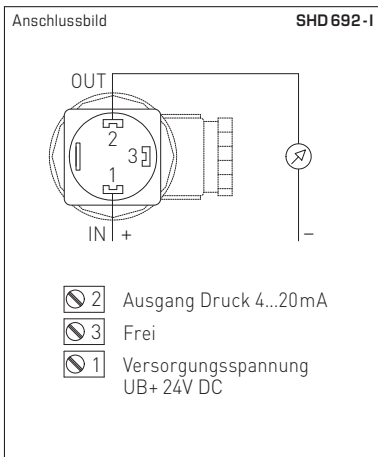
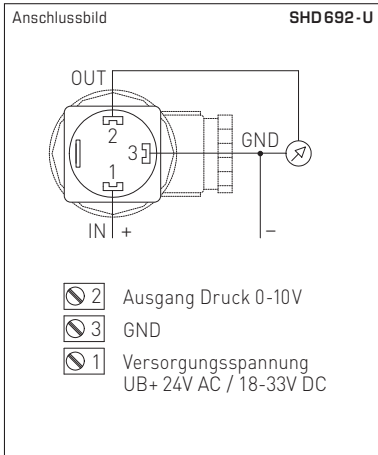


Der Druckfühler / Druckdifferenzfühler **PREMASGARD® SHD-692** dient zur Messung von Drücken in gasförmigen und flüssigen Medien. Er wandelt die Messgröße in ein Normsignal von 0-10V oder 4...20 mA um, mit Prozessanschluss 2 x G ½" - 27 NPT Innengewinde. Einsatz findet der Differenzdrucktransmitter SHD-692 in Rohrleitungen und Hydrauliksystemen, im Maschinen- und Anlagenbau sowie in der Gebäudeautomation.

Nicht geeignet für Ammoniak und Freone!

TECHNISCHE DATEN	
Spannungsversorgung:	24V AC (+15% / -10%), 18 -33V DC bei U-Variante 24V DC (±20%) bei I-Variante
Messbereiche:	siehe Tabelle
Ausgang:	0-10V (3-Leiteranschluss) oder 4...20 mA (2-Leiteranschluss)
zulässige Bürde: (bei Nennspannung)	$R_L > 10\text{ k}\Omega$ bei U-Variante $R_L < 600\Omega$ bei I-Variante
elektrischer Anschluss:	0,25 -1,5 mm ² , über Steckverbinder DIN EN 175301-803-A (im Lieferumfang enthalten)
Druckanschluss:	Rohrverschraubung für 6 mm-Rohr (G ½" - 27 NPT Innengewinde)
Druckart:	Differenzdruck
Messprinzip:	Keramikkesszelle
Medium:	flüssig und gasförmig
Mediumtemperatur:	-15...+80 °C
Montage:	mittels Montagewinkel (im Lieferumfang enthalten), Einbaulage beliebig
Gehäuse:	Edelstahl V2A (1.4305)
messstoffberührende Teile:	INOX (1.4305), Keramik, Dichtmaterial EPDM
Ansprechzeit:	< 5 ms
Klasse:	0,5 %
Gesamtfehler:	< 1,3 %
Überlast:	siehe Tabelle (einseitiger max. Druck)
Systemdruck:	max. 25 bar (P1 + P2)
Berstdruck:	1,5 x Systemdruck
Isolationswiderstand:	≥ 100 MΩ, bei +20 °C (500 V DC)
Schutzklasse:	III (nach EN 60730)
Schutzart:	IP 65 (nach EN 60529)
Normen:	CE-Konformität, elektromagnetische Verträglichkeit nach EN 61326, EMV-Richtlinie 2014 / 30 / EU
ZUBEHÖR	Display-Modul , aus Kunststoff, Werkstoff Polyamid, Farbe Schwarz, zusätzliche Höhe: ca. 73 mm, steckbar, werkseitig kalibriert und konfiguriert , zur Anzeige des Differenzdrucks (in bar, andere Einheiten auf Anfrage)

PREMASGARD® SHD 692		Druckmessumformer, <i>Deluxe</i> für gasförmige und flüssige Medien		
Typ / WG02	Messbereich	einseitiger max. Druck	Ausgang	Art.-Nr.
SHD 692-U				
U-Variante				
SHD 692-U-900	0... 0,1 bar	0,6 bar	0-10V	1301-4121-0500-000
SHD 692-U-907	0... 0,5 bar	3 bar	0-10V	1301-4121-0510-000
SHD 692-U-912	0... 1 bar	5 bar	0-10V	1301-4121-0520-000
SHD 692-U-916	0... 2,5 bar	12 bar	0-10V	1301-4121-0530-000
SHD 692-U-918	0... 4 bar	12 bar	0-10V	1301-4121-0540-000
SHD 692-I				
I-Variante				
SHD 692-I-900	0... 0,1 bar	0,6 bar	4...20 mA	1301-4122-0500-000
SHD 692-I-907	0... 0,5 bar	3 bar	4...20 mA	1301-4122-0510-000
SHD 692-I-912	0... 1 bar	5 bar	4...20 mA	1301-4122-0520-000
SHD 692-I-916	0... 2,5 bar	12 bar	4...20 mA	1301-4122-0530-000
SHD 692-I-918	0... 4 bar	12 bar	4...20 mA	1301-4122-0540-000
Hinweis:	Nicht geeignet für Ammoniak und Freone!			
ZUBEHÖR				
LCD-SHD	Display-Modul , werkseitig kalibriert und konfiguriert, steckbar, LCD-Anzeige dreh- und kippbar (in bar, andere Einheiten auf Anfrage)			Aufpreis



D Wichtige Hinweise

Als AGB gelten ausschließlich unsere sowie die gültigen „Allgemeinen Lieferbedingungen für Erzeugnisse und Leistungen der Elektroindustrie“ (ZVEI Bedingungen) zuzüglich der Ergänzungsklausel „Erweiterter Eigentumsvorbehalt“.

Außerdem sind folgende Punkte zu beachten:

- Vor der Installation und Inbetriebnahme ist diese Anleitung zu lesen und die alle darin gemachten Hinweise sind zu beachten!
- Der Anschluss der Geräte darf nur im spannungslosen Zustand erfolgen.
Um Schäden und Fehler am Gerät (z.B. durch Spannungsinduktion) zu verhindern, sind abgeschirmte Leitungen zu verwenden, eine Parallelverlegung zu stromführenden Leitungen zu vermeiden und die EMV- Richtlinien zu beachten.
- Dieses Gerät ist nur für den angegebenen Verwendungszweck zu nutzen, dabei sind die entsprechenden Sicherheitsvorschriften des VDE, der Länder, ihrer Überwachungsorgane, des TÜV und der örtlichen EVU zu beachten.
Der Käufer hat die Einhaltung der Bau- und Sicherheitsbestimmung zu gewährleisten und Gefährdungen aller Art zu vermeiden.
- Für Mängel und Schäden, die durch unsachgemäße Verwendung dieses Gerätes entstehen, werden keinerlei Gewährleistungen und Haftungen übernommen.
- Folgeschäden, welche durch Fehler an diesem Gerät entstehen, sind von der Gewährleistung und Haftung ausgeschlossen.
- Montage und Inbetriebnahme der Geräte darf nur durch Fachpersonal erfolgen.
- Es gelten ausschließlich die technischen Daten und Anschlussbedingungen der zum Gerät gelieferten Montage- und Bedienungsanleitung, Abweichungen zur Katalogdarstellung sind nicht zusätzlich aufgeführt und im Sinne des technischen Fortschritts und der stetigen Verbesserung unserer Produkte möglich.
- Bei Veränderungen der Geräte durch den Anwender entfallen alle Gewährleistungsansprüche.
- Dieses Gerät darf nicht in der Nähe von Wärmequellen (z.B. Heizkörpern) oder deren Wärmestrom eingesetzt werden, eine direkte Sonneneinstrahlung oder Wärmeeinstrahlung durch ähnliche Quellen (starke Leuchte, Halogenstrahler) ist unbedingt zu vermeiden.
- Der Betrieb in der Nähe von Geräten, welche nicht den EMV-Richtlinien entsprechen, kann zur Beeinflussung der Funktionsweise führen.
- Dieses Gerät darf nicht für Überwachungszwecke, welche dem Schutz von Personen gegen Gefährdung oder Verletzung dienen und nicht als Not-Aus-Schalter an Anlagen und Maschinen oder vergleichbare sicherheitsrelevante Aufgaben verwendet werden.
- Die Gehäuse- und Gehäusezubehörmaße können geringe Toleranzen zu den Angaben dieser Anleitung aufweisen.
- Veränderungen dieser Unterlagen sind nicht gestattet.
- Reklamationen werden nur vollständig in Originalverpackung angenommen.

Hinweise zur Inbetriebnahme:

Dieses Gerät wurde unter genormten Bedingungen kalibriert, abgeglichen und geprüft. Bei Betrieb unter abweichenden Bedingungen empfehlen wir Vorort eine manuelle Justage erstmals bei Inbetriebnahme sowie anschließend in regelmäßigen Abständen vorzunehmen.

Eine Inbetriebnahme ist zwingend durchzuführen und darf nur von Fachpersonal vorgenommen werden!

Vor der Montage und Inbetriebnahme ist diese Anleitung zu lesen und die alle darin gemachten Hinweise sind zu beachten!

The pressure sensor / differential pressure sensor **PREMASGARD® SHD-692** is used for pressure measurement in gaseous and liquid media. It converts the measurand into standard signals of 0-10V or 4...20mA. Process connection is 2 x G $\frac{1}{8}$ " - 27 NPT internal thread. SHD-692 differential pressure transmitters are used in piping and hydraulic systems, in mechanical and plant engineering as well as in building automation.

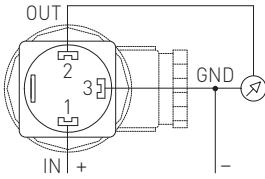
Not applicable for ammonia and Freon!




TECHNICAL DATA	
Power supply:	24V AC (+15% / -10%), 18 - 33V DC for U-variant 24V DC ($\pm 20\%$) for I-variant
Measuring ranges:	see table
Output:	0-10V (3-wire connection) or 4...20mA (2-wire connection)
Permissible working resistance: (at nominal voltage)	R _L > 10 k Ω for U-variant R _L < 600 Ω for I-variant
Electrical connection:	0,25 - 1,5 mm ² , via plug-in connector DIN EN 175301-803-A (included in the scope of delivery)
Pressure connection:	screw pipe connection for 6 mm pipe (G $\frac{1}{8}$ " - 27 NPT internal thread)
Type of pressure:	differential pressure
Measuring principle:	ceramic measuring cell
Medium:	liquid or gaseous
Temperature of medium:	-15...+80 °C
Mounting:	by mounting angle (included in the scope of delivery), installation arbitrary
Housing:	stainless steel V2A (1.4305)
Medium contacting parts:	INOX (1.4305), ceramics, sealing material EPDM
Response time:	< 5 ms
Class:	0.5 %
Total error:	< 1.3 %
Overload range:	see table (one-sided max. pressure)
System pressure:	max. 25 bar (P1 + P2)
Bursting pressure:	1.5 x system pressure
Insulating resistance:	≥ 100 M Ω hm, at +20 °C (500V DC)
Protection class:	III (according to EN 60730)
Protection type:	IP 65 (according to EN 60529)
Standards:	CE conformity, electromagnetic compatibility according to EN 61326, EMC directive 2014 / 30 / EU
ACCESSORIES:	Display-Modul , made of plastic, polyamide material, black colour, extra height: approx. 73 mm, pluggable, factory-calibrated and configured , for displaying the differential pressure (in bar, other units available upon request)

PREMASGARD® SHD 692		Pressure measuring transducers, <i>Deluxe</i> or gaseous and liquid media		
Type / WG02	Measuring Range	One-Sided max. pressure	Output	Item No.
SHD 692-U				
SHD 692-U-900	0... 0,1 bar	0,6 bar	0-10V	U-variant 1301-4121-0500-000
SHD 692-U-907	0... 0,5 bar	3 bar	0-10V	1301-4121-0510-000
SHD 692-U-912	0... 1 bar	5 bar	0-10V	1301-4121-0520-000
SHD 692-U-916	0... 2,5 bar	12 bar	0-10V	1301-4121-0530-000
SHD 692-U-918	0... 4 bar	12 bar	0-10V	1301-4121-0540-000
SHD 692-I				
SHD 692-I-900	0... 0,1 bar	0,6 bar	4...20mA	I-variant 1301-4122-0500-000
SHD 692-I-907	0... 0,5 bar	3 bar	4...20mA	1301-4122-0510-000
SHD 692-I-912	0... 1 bar	5 bar	4...20mA	1301-4122-0520-000
SHD 692-I-916	0... 2,5 bar	12 bar	4...20mA	1301-4122-0530-000
SHD 692-I-918	0... 4 bar	12 bar	4...20mA	1301-4122-0540-000
Note:	Not applicable for ammonia and freon!			
ACCESSORIES				
LCD-SHD	Display-Modul , factory-calibrated and configured, pluggable, LCD display rotatable and tiltable (in bar, other units available upon request)		Extra charge	

Connecting diagram

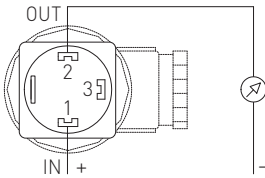
SHD 692 - U






-  2 Output pressure 0-10V
-  3 GND
-  1 Supply voltage
UB+ 24V AC / 18-33V DC

Connecting diagram

SHD 692 - I



-  2 Output pressure 4...20mA
-  3 Free
-  1 Supply voltage
UB+ 24V DC

Our "General Terms and Conditions for Business" together with the "General Conditions for the Supply of Products and Services of the Electrical and Electronics Industry" (ZVEI conditions) including supplementary clause "Extended Retention of Title" apply as the exclusive terms and conditions.

In addition, the following points are to be observed:

- These instructions must be read before installation and putting in operation and all notes provided therein are to be regarded!
- Devices must only be connected under dead-voltage condition.
 - To avoid damages and errors at the device (e.g. by voltage induction) shielded cables are to be used, laying parallel with current-carrying lines is to be avoided, and EMC directives are to be observed.
- This device shall only be used for its intended purpose. Respective safety regulations issued by the VDE, the states, their control authorities, the TÜV and the local energy supply company must be observed. The purchaser has to adhere to the building and safety regulations and has to prevent perils of any kind.
- No warranties or liabilities will be assumed for defects and damages arising from improper use of this device.
- Consequential damages caused by a fault in this device are excluded from warranty or liability.
- These devices must be installed and commissioned by authorised specialists.
- The technical data and connecting conditions of the mounting and operating instructions delivered together with the device are exclusively valid. Deviations from the catalogue representation are not explicitly mentioned and are possible in terms of technical progress and continuous improvement of our products.
- In case of any modifications made by the user, all warranty claims are forfeited.
- This device must not be installed close to heat sources (e.g. radiators) or be exposed to their heat flow.
 - Direct sun irradiation or heat irradiation by similar sources (powerful lamps, halogen spotlights) must absolutely be avoided.
- Operating this device close to other devices that do not comply with EMC directives may influence functionality.
- This device must not be used for monitoring applications, which serve the purpose of protecting persons against hazards or injury, or as an EMERGENCY STOP switch for systems or machinery, or for any other similar safety-relevant purposes.
- Dimensions of housing or housing accessories may show slight tolerances on the specifications provided in these instructions.
- Modifications of these records are not permitted.
- In case of a complaint, only complete devices returned in original packing will be accepted.

Notes on commissioning:

This device was calibrated, adjusted and tested under standardised conditions. When operating under deviating conditions, we recommend performing an initial manual adjustment on-site during commissioning and subsequently at regular intervals.

Commissioning is mandatory and may only be performed by qualified personnel!

These instructions must be read before installation and commissioning and all notes provided therein are to be regarded!

La sonde de pression / la sonde de différence de pression **PREMASGARD® SHD-692** sert à la mesure de pressions en milieux gazeux et liquides. Elle convertit la grandeur de mesure en un signal normalisé de 0-10V ou 4...20mA, raccordement process avec taraudage NPT 2x G 3/8" - 27. Le transmetteur de pression différentielle SHD-692 est utilisé dans les tuyauteries et les systèmes hydrauliques, dans la construction mécanique ainsi que dans la gestion technique du bâtiment.

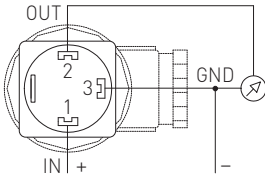
Ne pas utiliser pour gaz ammoniacs et fréons !

CARACTÉRISTIQUES TECHNIQUES	
Tension d'alimentation :	24V ca (+15% / -10%), 18 - 33V cc pour variante U 24V cc (± 20%) pour variante I
Plages de mesure :	voir tableau
Sortie :	0-10V (3 fils) ou 4...20mA (2 fils)
Charge admissible : (avec tension nominale)	$R_L > 10\text{ k}\Omega$ pour variante U $R_L < 600\Omega$ pour variante I
Raccordement électrique :	0,25 - 1,5 mm ² , via connecteur DIN EN 175301-803-A (comprise dans la livraison)
Prise de pression :	raccord tube pour tube de 6 mm (taraudage G 3/8" - 27 NPT)
Type de pression :	pression différentielle
Principe de mesure :	cellule de mesure en céramique
Milieu :	liquide ou gazeux
Température du milieu :	-15...+80 °C
Montage :	au moyen de équerre de montage (comprise dans la livraison), emplacement de montage au choix
Boîtier :	acier inox V2A (1.4305)
Parties en contact avec le milieu :	INOX (1.4305), céramique, matériau d'étanchéité EPDM
Temps de réponse :	< 5 ms
Classe :	0,5%
Dérive totale :	< 1,3%
Surcharge :	voir tableau (pression unilatérale max.)
Pression du circuit :	25 bar max. (P1 + P2)
Pression d'éclatement :	1,5 x pression du circuit
Résistance d'isolement :	≥ 100 Mohm, à +20 °C (500V cc)
Classe de protection :	III (selon EN 60730)
Type de protection :	IP 65 (selon EN 60529)
Normes :	conformité CE, compatibilité électromagnétique selon EN 61326, Directive « CEM » 2014 / 30 / EU
ACCESSOIRES :	Module d'écran , en plastique, matière polyamide couleur noir, hauteur supplémentaire : env. 73 mm, enfichable, étalonné et configuré en usine , pour l'affichage de la pression différentielle (en bar, autres unités sur demande)

PREMASGARD® SHD 692		Convertisseur de pression, <i>Deluxe</i> pour des milieux gazeux et liquides		
Type / WG02	plage de mesure	pression unilatérale max.	sortie	référence
SHD 692-U				
SHD 692-U-900	0... 0,1 bar	0,6 bar	0-10V	variante U 1301-4121-0500-000
SHD 692-U-907	0... 0,5 bar	3 bar	0-10V	1301-4121-0510-000
SHD 692-U-912	0... 1 bar	5 bar	0-10V	1301-4121-0520-000
SHD 692-U-916	0... 2,5 bar	12 bar	0-10V	1301-4121-0530-000
SHD 692-U-918	0... 4 bar	12 bar	0-10V	1301-4121-0540-000
SHD 692-I				
variante I				
SHD 692-I-900	0... 0,1 bar	0,6 bar	4...20mA	1301-4122-0500-000
SHD 692-I-907	0... 0,5 bar	3 bar	4...20mA	1301-4122-0510-000
SHD 692-I-912	0... 1 bar	5 bar	4...20mA	1301-4122-0520-000
SHD 692-I-916	0... 2,5 bar	12 bar	4...20mA	1301-4122-0530-000
SHD 692-I-918	0... 4 bar	12 bar	4...20mA	1301-4122-0540-000
Remarque:	Ne pas utiliser pour gaz ammoniacs et fréons !			
ACCESSOIRES				
LCD-SHD	Module d'écran , étalonné et configuré en usine, enfichable, écran LCD inclinable et pivotant (en bar, autres unités sur demande)		Supplément	

Schéma de raccordement

SHD 692 - U






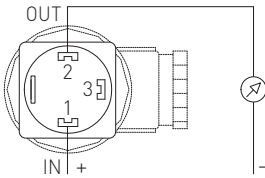



-  2 Output pressure 0-10V
-  3 GND
-  1 Supply voltage
UB+ 24V AC / 18-33V DC

Schéma de raccordement

SHD 692 - I



-  2 Output pressure 4...20mA
-  3 Free
-  1 Supply voltage
UB+ 24V DC

F Généralités

Seules les CGV de la société S+S, les « Conditions générales de livraison du ZVEI pour produits et prestations de l'industrie électronique » ainsi que la clause complémentaire « Réserve de propriété étendue » s'appliquent à toutes les relations commerciales entre la société S+S et ses clients.

Il convient en outre de respecter les points suivants :

- Avant de procéder à toute installation et à la mise en service, veuillez lire attentivement la présente notice et toutes les consignes qui y sont précisées !
- Les raccordements électriques doivent être exécutés HORS TENSION.
Ne branchez l'appareil que sur un réseau de très basse tension de sécurité.
Pour éviter des endommagements / erreurs sur l'appareil (par ex. dus à une induction de tension parasite), il est conseillé d'utiliser des câbles blindés, ne pas poser les câbles de sondes en parallèle avec des câbles de puissance, les directives CEM sont à respecter.
- Cet appareil ne doit être utilisé que pour l'usage qui est indiqué en respectant les règles de sécurité correspondantes de la VDE, des Länder, de leurs organes de surveillance, du TÜV et des entreprises d'approvisionnement en énergie locales.
L'acheteur doit respecter les dispositions relatives à la construction et à la sécurité et doit éviter toutes sortes de risques.
- Nous déclinons toute responsabilité ou garantie pour les défauts et dommages résultant d'une utilisation inappropriée de cet appareil.
- Nous déclinons toute responsabilité ou garantie au titre de tout dommage consécutif provoqué par des erreurs commises sur cet appareil.
- L'installation et la mise en service des appareils doit être effectuée uniquement par du personnel qualifié.
- Seules les données techniques et les conditions de raccordement indiquées sur la notice d'instruction accompagnant l'appareil sont applicables, des différences par rapport à la présentation dans le catalogue ne sont pas mentionnées explicitement et sont possibles suite au progrès technique et à l'amélioration continue de nos produits.
- En cas de modifications des appareils par l'utilisateur, tous droits de garantie ne seront pas reconnus.
- Cet appareil ne doit pas être utilisé à proximité des sources de chaleur (par ex. radiateurs) ou de leurs flux de chaleur, il faut impérativement éviter un ensoleillement direct ou un rayonnement thermique provenant de sources similaires (lampes très puissantes, projecteurs à halogène).
- L'utilisation de l'appareil à proximité d'appareils qui ne sont pas conformes aux directives « CEM » pourra nuire à son mode de fonctionnement.
- Cet appareil ne devra pas être utilisé à des fins de surveillance qui visent à la protection des personnes contre les dangers ou les blessures ni comme interrupteur d'arrêt d'urgence sur des installations ou des machines ni pour des fonctions relatives à la sécurité comparables.
- Il est possible que les dimensions du boîtier et des accessoires du boîtier divergent légèrement des indications données dans cette notice.
- Il est interdit de modifier la présente documentation.
- En cas de réclamation, les appareils ne sont repris que dans leur emballage d'origine et si tous les éléments de l'appareil sont complets.

Consignes de mise en service :

Cet appareil a été étalonné, ajusté et testé dans des conditions normalisées. En cas de fonctionnement dans des conditions différentes, nous recommandons un premier réglage manuel sur site lors de la mise en service et à intervalles réguliers par la suite.

La mise en service ne doit être effectuée que par du personnel qualifié !

Avant de procéder à l'installation et à la mise en service, veuillez lire attentivement la présente notice et toutes les consignes qui y sont précisées !

Измерительные преобразователи давления **PREMASGARD® SHD-692** предназначены для измерения давления в газообразных и жидких средах. Измеренные величины преобразуются в сигналы 0–10 В или 4...20 мА. Монтаж - 2 x G ½ дюйма, 27 NPT, резьба внутренняя. Находит применение в трубопроводах и гидравлических системах, в машиностроении и производстве промышленного оборудования, а также при автоматизации зданий.

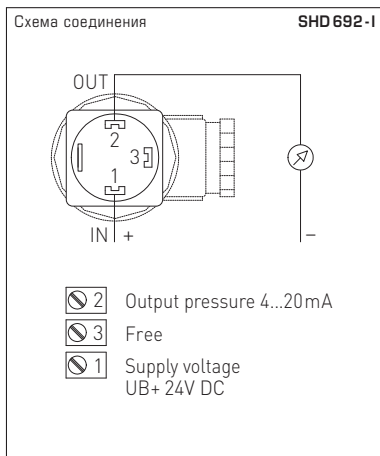
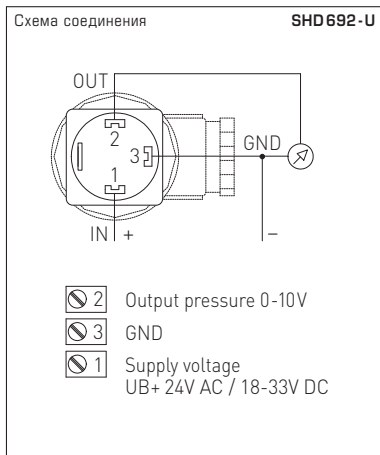
Непригоден для аммиака и фреонов!

ТЕХНИЧЕСКИЕ ДАННЫЕ

Напряжение питания:	24 В перем. тока (+15% / -10%), 18–33 В пост. тока в случае варианта U 24 В пост. тока (±20%) в случае варианта I
Диапазон измерения:	см. таблицу
Выходной сигнал:	0–10 В (3 провода) или 4...20 мА (2 провода)
Допустимая нагрузка выходного элемента: (при номинальном напряжении)	R _L > 10 кΩ в случае варианта U R _L < 600 Ω в случае варианта I
Эл. подключение:	0,25 – 1,5 мм ² , посредством разъема DIN EN 175301-803-A (входит в объем поставки)
Подвод давления:	трубное резьбовое соединение для труб 6 мм (G ½ дюйма - 27 NPT, резьба внутренняя)
Тип давления:	дифференциальное
Принцип измерения:	керамическая измерительная ячейка
Среда:	жидкая или газообразная
Температура среды:	-15...+80 °C
Монтаж:	при помощи монтажных уголков (входит в объем поставки), произвольное монтажное положение
Корпус:	высококачественная сталь V2A (1.4305)
Детали, соприкасающиеся со средой:	Нержавеющая сталь (1.4305), керамика, уплотнительный материал EPDM (этилен-пропилен-диен-метилен)
Время срабатывания:	< 5 мс
Класс:	0,5 %
Суммарная погрешность:	< 1,3 %
Перегрузка:	см. таблицу (Макс. одностороннее давление)
Давление в системе:	макс. 25 бар (P1 + P2)
Давление разрушения:	1,5 x давление в системе
Сопротивление изоляции:	≥ 100 МОм, при +20 °C (500 В пост. тока)
Класс защиты:	III (согласно EN 60 730)
Степень защиты:	IP 65 (согласно EN 60529)
Нормы:	соответствие CE-нормам, электромагнитная совместимость согласно EN 61326, директива 2014 / 30 / EU
ПРИНАДЛЕЖНОСТИ:	дисплейный модуль , из пластика, полиамид, цвет — черный, дополнительная высота: ок. 73 мм, вставной, откалиброван и настроен на заводе , для отображения разности давлений (в барах, другие единицы по запросу)

PREMASGARD® SHD 692 Преобразователь давления измерительный, *Deluxe* для газообразных и жидких сред

Тип / WG02	Диапазон измерения	Макс. одностороннее давление	Выход	Арт. №
SHD 692-U				
SHD 692-U-900	0... 0,1 бар	0,6 бар	0–10 В	1301-4121-0500-000
SHD 692-U-907	0... 0,5 бар	3 бар	0–10 В	1301-4121-0510-000
SHD 692-U-912	0... 1 бар	5 бар	0–10 В	1301-4121-0520-000
SHD 692-U-916	0... 2,5 бар	12 бар	0–10 В	1301-4121-0530-000
SHD 692-U-918	0... 4 бар	12 бар	0–10 В	1301-4121-0540-000
SHD 692-I				
Вариант I				
SHD 692-I-900	0... 0,1 бар	0,6 бар	4...20 мА	1301-4122-0500-000
SHD 692-I-907	0... 0,5 бар	3 бар	4...20 мА	1301-4122-0510-000
SHD 692-I-912	0... 1 бар	5 бар	4...20 мА	1301-4122-0520-000
SHD 692-I-916	0... 2,5 бар	12 бар	4...20 мА	1301-4122-0530-000
SHD 692-I-918	0... 4 бар	12 бар	4...20 мА	1301-4122-0540-000
Примечание:	Непригоден для аммиака и фреонов!			
ПРИНАДЛЕЖНОСТИ				
LCD-SHD	Дисплейный модуль, откалиброван и настроен на заводе, вставной, ЖК-дисплей можно поворачивать и наклонять (бар, другие единицы измерения по запросу)		Дополнительная плата	



В качестве **Общих Коммерческих Условий** имеют силу исключительно наши Условия, а также действительные «Общие условия поставки продукции и услуг для электрической промышленности» (ZVEI) включая дополнительную статью «Расширенное сохранение прав собственности».

Помимо этого, следует учитывать следующие положения:

- Перед установкой и вводом в эксплуатацию следует прочитать данное руководство; должны быть учтены все приведенные в нем указания!
- Подключение прибора должно осуществляться исключительно в обесточенном состоянии.
Во избежание повреждений и отказов (например, вследствие наводок) следует использовать экранированную проводку, избегать параллельной прокладки токоведущих линий и учитывать предписания по электромагнитной совместимости.
- Данный прибор следует применять только по прямому назначению, учитывая при этом соответствующие предписания VDE (союза немецких электротехников), требования, действующие в Вашей стране, инструкции органов технического надзора и местных органов энергоснабжения.
Надлежит придерживаться требований строительных норм и правил, а также техники безопасности и избегать угроз безопасности любого рода.
- Мы не несем ответственности за ущерб и повреждения, возникающие вследствие неправильного применения наших устройств.
- Ущерб, возникший вследствие неправильной работы прибора, не подлежит устранению по гарантии.
- Монтаж и ввод в эксплуатацию должны осуществляться только специалистами.
- Действительны исключительно технические данные и условия подключения, приведенные в поставляемых с приборами руководствах по монтажу и эксплуатации. Отклонения от представленных в каталоге характеристик дополнительно не указываются, несмотря на их возможность в силу технического прогресса и постоянного совершенствования нашей продукции.
- В случае модификации приборов потребителем гарантийные обязательства теряют силу.
- Не разрешается использование прибора в непосредственной близости от источников тепла (например, радиаторов отопления) или создаваемых ими тепловых потоков; следует в обязательном порядке избегать попадания прямых солнечных лучей или теплового излучения от аналогичных источников (мощные осветительные приборы, галогенные излучатели).
- Эксплуатация вблизи оборудования, не соответствующего нормам электромагнитной совместимости (EMV), может влиять на работу приборов.
- Недопустимо использование данного прибора в качестве устройства контроля / наблюдения, служащего для защиты людей от травм и угрозы для здоровья / жизни, а также в качестве аварийного выключателя устройств и машин или для аналогичных задач обеспечения безопасности.
- Размеры корпусов и корпусных принадлежностей могут в определенных пределах отличаться от указанных в данном руководстве.
- Изменение документации не допускается.
- В случае рекламаций принимаются исключительно цельные приборы в оригинальной упаковке.

Указания по вводу в эксплуатацию:

Этот прибор был откалиброван, отъюстирован и проверен в стандартных условиях. Во время эксплуатации в других условиях рекомендуется провести ручную юстировку на месте в первый раз при вводе в эксплуатацию и затем на регулярной основе.

Ввод в эксплуатацию обязателен и выполняется только специалистами!

Перед монтажом и вводом в эксплуатацию прочитать данное руководство; должны быть учтены все приведенные в нем указания!

© Copyright by S+S Regeltechnik GmbH

Nachdruck, auch auszugsweise, nur mit Genehmigung der S+S Regeltechnik GmbH.

Reprint in full or in parts requires permission from S+S Regeltechnik GmbH.

La reproduction des textes même partielle est uniquement autorisée après accord de la société S+S Regeltechnik GmbH.

Перепечатка, в том числе в сокращенном виде, разрешается лишь с согласия S+S Regeltechnik GmbH.

Irrtümer und technische Änderungen vorbehalten. Alle Angaben entsprechen unserem Kenntnisstand bei Veröffentlichung. Sie dienen nur zur Information über unsere Produkte und deren Anwendungsmöglichkeiten, bieten jedoch keine Gewähr für bestimmte Produkteigenschaften. Da die Geräte unter verschiedensten Bedingungen und Belastungen eingesetzt werden, die sich unserer Kontrolle entziehen, muss ihre spezifische Eignung vom jeweiligen Käufer bzw. Anwender selbst geprüft werden. Bestehende Schutzrechte sind zu berücksichtigen. Einwandfreie Qualität gewährleisten wir im Rahmen unserer Allgemeinen Lieferbedingungen.

Subject to errors and technical changes. All statements and data herein represent our best knowledge at date of publication. They are only meant to inform about our products and their application potential, but do not imply any warranty as to certain product characteristics. Since the devices are used under a wide range of different conditions and loads beyond our control, their particular suitability must be verified by each customer and/or end user themselves. Existing property rights must be observed. We warrant the faultless quality of our products as stated in our General Terms and Conditions.

Sous réserve d'erreurs et de modifications techniques. Toutes les informations correspondent à l'état de nos connaissances au moment de la publication. Elles servent uniquement à informer sur nos produits et leurs possibilités d'application, mais n'offrent aucune garantie pour certaines caractéristiques du produit. Etant donné que les appareils sont soumis à des conditions et des sollicitations diverses qui sont hors de notre contrôle, leur adéquation spécifique doit être vérifiée par l'acheteur ou l'utilisateur respectif. Tenir compte des droits de propriété existants. Nous garantissons une qualité parfaite dans le cadre de nos conditions générales de livraison.

Возможны ошибки и технические изменения. Все данные соответствуют нашему уровню знаний на момент издания. Они представляют собой информацию о наших изделиях и их возможностях применения, однако они не гарантируют наличие определенных характеристик. Поскольку устройства используются при самых различных условиях и нагрузках, которые мы не можем контролировать, покупатель или пользователь должен сам проверить их пригодность. Соблюдать действующие права на промышленную собственность. Мы гарантируем безупречное качество в рамках наших «Общих условий поставки».

PREMASGARD® SHD 692

SHD 692

ohne Display
without display
sans écran
без дисплея



Display-Modul (optional)
Display module (optional)
Module d'écran (en option)
Дисплейный модуль (опционально)

