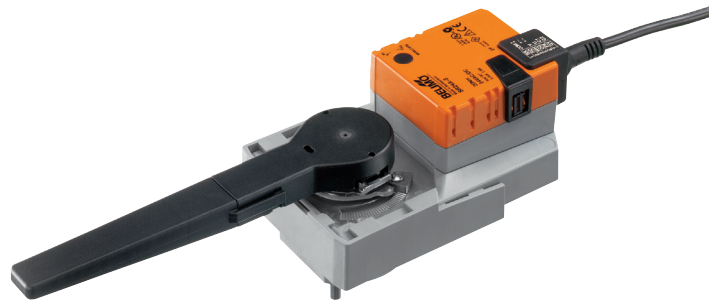


Drehantrieb für Drehventile und Drosselklappen

- Drehmoment Motor 20 Nm
- Nennspannung AC/DC 24 V
- Ansteuerung stetig 2...10 V
- Stellungsrückmeldung 2...10 V


Technische Daten

Elektrische Daten	Nennspannung	AC/DC 24 V
	Nennspannung Frequenz	50/60 Hz
	Funktionsbereich	AC 19.2...28.8 V / DC 19.2...28.8 V
	Leistungsverbrauch im Betrieb	2.5 W
	Leistungsverbrauch Ruhestellung	0.4 W
	Leistungsverbrauch Dimensionierung	5 VA
	Anschluss Speisung / Steuerung	Kabel 1 m, 4 x 0.75 mm ²
	Parallelbetrieb	ja (Leistungsdaten beachten)
Funktionsdaten	Drehmoment Motor	20 Nm
	Arbeitsbereich Y	2...10 V
	Eingangswiderstand	100 kΩ
	Stellungsrückmeldung U	2...10 V
	Stellungsrückmeldung U Hinweis	Max. 1 mA
	Positionsgenauigkeit	±5%
	Handverstellung	mit Drucktaste, arretierbar
	Laufzeit Motor	90 s / 90°
	Schallleistungspegel Motor	45 dB(A)
	Positionsanzeige	mechanisch, integriert, zweiteilig
Sicherheit	Schutzklasse IEC/EN	III Sicherheitskleinspannung (SELV)
	Schutzklasse UL	UL Class 2 Supply
	Schutzart IEC/EN	IP54
	Schutzart NEMA/UL	NEMA 2
	Gehäuse	UL Enclosure Type 2
	EMV	CE gemäss 2014/30/EU
	Zertifizierung IEC/EN	IEC/EN 60730-1 und IEC/EN 60730-2-14
	Zertifizierung UL	cULus gemäss UL60730-1A, UL60730-2-14 und CAN/CSA E60730-1:02
	Zertifizierung UL Hinweis	Die UL-Kennzeichnung des Antriebs ist abhängig vom Produktionsstandort, das Gerät ist in jeden Fall UL-konform
	Wirkungsweise	Typ 1
	Bemessungsstossspannung Speisung / Steuerung	0.8 kV
	Verschmutzungsgrad der Umgebung	3
	Umgebungstemperatur	-30...50 °C
Lagertemperatur	-40...80 °C	
Umgebungsfeuchte	Max. 95% r.H., nicht kondensierend	
Wartung	wartungsfrei	
Mechanische Daten	Flanschtyp ISO 5211	F05
Gewicht	Gewicht	1.1 kg

Sicherheitshinweise



- Dieses Gerät ist für die Anwendung in stationären Heizungs-, Lüftungs- und Klimaanlage konzipiert und darf nicht für Anwendungen ausserhalb des spezifizierten Einsatzbereiches, insbesondere nicht in Flugzeugen und jeglichen anderen Fortbewegungsmitteln zu Luft, verwendet werden.
- Aussenanwendung: nur möglich, wenn kein Wasser (Meerwasser), Schnee, Eis, Sonnenbestrahlung oder aggressive Gase direkt auf den Antrieb einwirken und gewährleistet ist, dass die Umgebungsbedingungen jederzeit innerhalb der Grenzwerte gemäss Datenblatt bleiben.
- Die Installation hat durch autorisiertes Fachpersonal zu erfolgen. Hierbei sind die gesetzlichen und behördlichen Vorschriften einzuhalten.
- Der Schalter zur Änderung der Drehrichtung darf nur durch autorisiertes Fachpersonal verstellt werden. Die Drehrichtung ist insbesondere bei Frostschutzschaltungen kritisch.
- Das Gerät darf nur im Herstellerwerk geöffnet werden. Es enthält keine durch den Anwender austauschbare oder reparierbare Teile.
- Kabel dürfen nicht vom Gerät entfernt werden.
- Das Gerät enthält elektrische und elektronische Komponenten und darf nicht als Haushaltsmüll entsorgt werden. Die örtliche und aktuell gültige Gesetzgebung ist zu beachten.

Produktmerkmale

Wirkungsweise	Der Antrieb wird mit einem Normstellsignal DC 0...10 V angesteuert und fährt auf die vom Stellsignal vorgegebene Stellung. Die Messspannung U dient zur elektrischen Anzeige der Ventilstellung 0...100% und als Folgestellsignal für weitere Antriebe.
Einfache Direktmontage	Einfache Direktmontage auf Drehventil bzw. Drosselklappe mit Montageflansch. Die Montagelage bezogen auf die Armatur ist in 90°-Schritten wählbar.
Handverstellung	Handverstellung mit Drucktaste möglich (Getriebeausrüstung solange die Taste gedrückt wird bzw. arretiert bleibt).
Einstellbarer Drehwinkel	Einstellbarer Drehwinkel mit mechanischen Anschlägen.
Hohe Funktionssicherheit	Der Antrieb ist überlastsicher, benötigt keine Endschalter und bleibt am Anschlag automatisch stehen.
Kombination Ventil/Antrieb	Für Ventile mit folgenden mechanischen Spezifikationen nach ISO 5211 F05: - 4-kant Spindelkopf SW = 14 mm zur formschlüssigen Kopplung des Drehantriebes. - Lochkreis d = 50 mm

Zubehör

	Beschreibung	Typ
Elektrisches Zubehör	Hilfsschalter 1 x EPU aufsteckbar	S1A
	Hilfsschalter 2 x EPU aufsteckbar	S2A
	Rückführpotenziometer 140 Ω aufsteckbar	P140A
	Rückführpotenziometer 200 Ω aufsteckbar	P200A
	Rückführpotenziometer 500 Ω aufsteckbar	P500A
	Rückführpotenziometer 1 kΩ aufsteckbar	P1000A
	Rückführpotenziometer 2.8 kΩ aufsteckbar	P2800A
	Rückführpotenziometer 5 kΩ aufsteckbar	P5000A
	Rückführpotenziometer 10 kΩ aufsteckbar	P10000A

Elektrische Installation



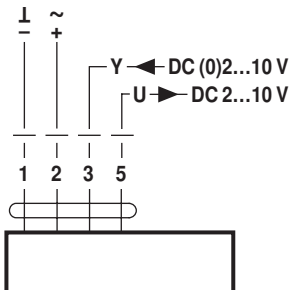
Hinweise

- Anschluss über Sicherheitstransformator.
- Parallelanschluss weiterer Antriebe möglich. Leistungsdaten beachten.
- Drehrichtungsschalter ist abgedeckt. Werkeinstellung: Drehrichtung Y2.

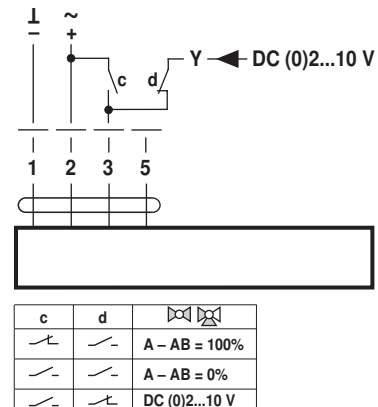
Elektrische Installation

Anschlussschemas

AC/DC 24 V, stetig



Zwangssteuerung (Frostschutzschaltung)

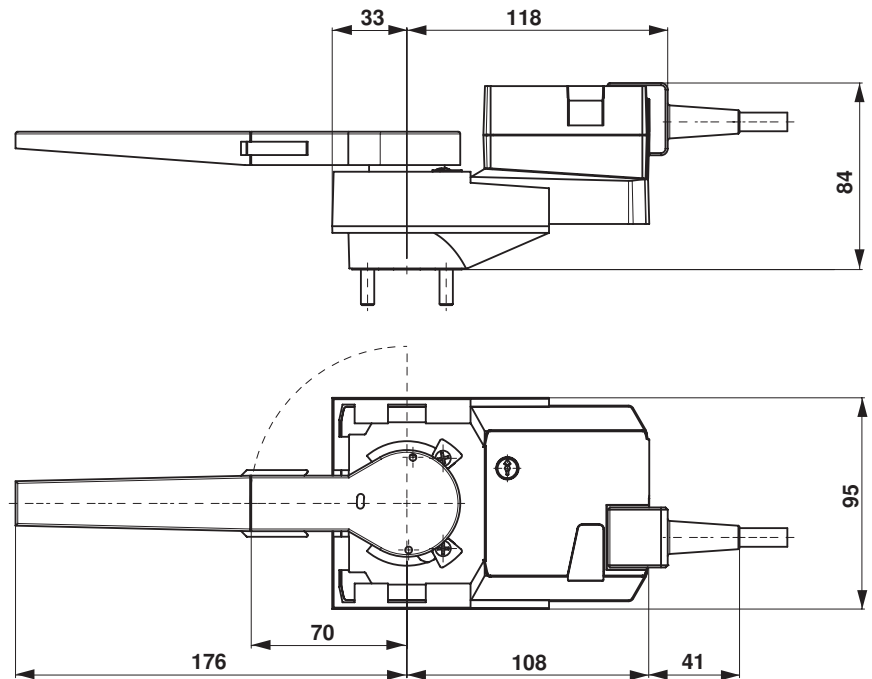


Kabelfarben:

1 = schwarz
 2 = rot
 3 = weiss
 5 = orange

Abmessungen [mm]

Massbilder



Weiterführende Dokumentationen

- Das komplette Sortiment für Wasseranwendungen
- Datenblätter für Drehventile und Drosselklappen
- Installationsanleitungen Antriebe und/oder Drehventile und Drosselklappen
- Projektierungshinweise allgemein