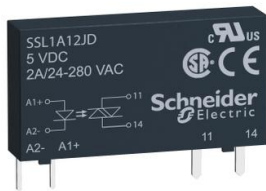


Produktdatenblatt

Spezifikationen



Halbleiterrelais, steckbar, E: 15-30 VDC, A: 24-280 VAC, 2 A, nullspann.

SSL1A12BD

EAN Code: 3606480579721

Hauptmerkmale

| | |
|------------------------------|---------------------------|
| Produktbereich | Harmony Halbleiterrelais |
| Produkt- Oder Komponententyp | Halbleiterrelais bis 10 A |
| Kurzbezeichnung Des Geräts | SSL |
| Anzahl Der Netzphasen | 1 Phase |
| Output Switching Mode | Gleichspannungsschaltend |

Zusatzmerkmale

| | |
|-------------------------------------|---|
| Montagehalterung | Buchse |
| [In] Bemessungsstrom | 2 A |
| Ausgangsspannung | 24 - 280 V AC |
| [Uc] Steuerkreisspannung | 15 - 30 V DC |
| Kapazitätsunsymmetrie | 1,5 pF Eingang/Ausgang |
| Minimale Schaltspannung | 15 V DC einschalten |
| Maximale Schaltspannung | 10 V DC ausschalten |
| Eingangsstromgrenzen | 6 mA |
| Eingangsimpedanz | 3.500 Ohm |
| Vollwellen-Ausgangstyp | Nullspannungsschaltend Thyristorausgang |
| Laststrom | 0,07...2 A |
| Überspannung | 600 V AC |
| Stoßstrom | 120 A für 16,6 ms 115 A für 20 ms |
| Max. Spannungsabfall | <1,1 V eingeschaltet |
| Max. I ² T Für Schmelzen | 66 A ² .s für 10 ms bei 50 Hz Halbzyklus 60 A ² .s für 8,3 ms bei 60 Hz Halbzyklus |
| Kriechstrom | 4 mA ausgeschaltet |
| Dv/Dt | 500 V/µs ausgeschaltet bei maximaler Spannung |
| Reaktionszeit | 0,5 Zyklen (einschalten) 0,5 Zyklen (ausschalten) |
| Überspannungskategorie | III |
| Breite | 5 mm |
| Höhe | 28 mm |
| Tiefe | 15 mm |

Bruttopreisliste für Deutschland zuzüglich Zuschläge, Frachtkosten und Mehrwertsteuer, gültig ab dem 1. Juni 2023. Irrtum und Änderungen vorbehalten. Es gelten die AGBs der Schneider Electric GmbH.

| | |
|----------------|-----------|
| Produktgewicht | 0,0041 kg |
|----------------|-----------|

Montage

| | |
|-------------------|---------------------|
| Flammenfestigkeit | V0 entspricht UL 94 |
|-------------------|---------------------|

| | |
|---------------------|-------------------------|
| Spannungsfestigkeit | 2500 V für Ein-/Ausgang |
|---------------------|-------------------------|

| | |
|--------------------|---|
| Verschmutzungsgrad | 2 |
|--------------------|---|

| | |
|-------------------------|-----------|
| Produktzertifizierungen | UL CSA |
|-------------------------|-----------|

| | |
|--------------|----|
| Beschriftung | CE |
|--------------|----|

| | |
|---------------------------------|-------------|
| Umgebungstemperatur Bei Betrieb | -20...80 °C |
|---------------------------------|-------------|

| | |
|----------------------------------|-------------|
| Umgebungstemperatur Bei Lagerung | -20...85 °C |
|----------------------------------|-------------|

Verpackungseinheiten

| | |
|-----------|-----|
| Vpe 1 Art | PCE |
|-----------|-----|

| | |
|-------------|---|
| Vpe 1 Menge | 1 |
|-------------|---|

| | |
|------------|--------|
| Vpe 1 Höhe | 0,7 cm |
|------------|--------|

| | |
|--------------|--------|
| Vpe 1 Breite | 2,5 cm |
|--------------|--------|

| | |
|-------------|-------|
| Vpe 1 Länge | 37 cm |
|-------------|-------|

| | |
|---------------|-----|
| Vpe 1 Gewicht | 5 g |
|---------------|-----|

| | |
|-----------|-----|
| Vpe 2 Art | BB1 |
|-----------|-----|

| | |
|-------------|----|
| Vpe 2 Menge | 12 |
|-------------|----|

| | |
|------------|--------|
| Vpe 2 Höhe | 0,7 cm |
|------------|--------|

| | |
|--------------|--------|
| Vpe 2 Breite | 2,5 cm |
|--------------|--------|

| | |
|-------------|-------|
| Vpe 2 Länge | 37 cm |
|-------------|-------|

| | |
|---------------|------|
| Vpe 2 Gewicht | 61 g |
|---------------|------|

| | |
|-----------|-----|
| Vpe 3 Art | S01 |
|-----------|-----|

| | |
|-------------|------|
| Vpe 3 Menge | 1080 |
|-------------|------|

| | |
|------------|-------|
| Vpe 3 Höhe | 15 cm |
|------------|-------|

| | |
|--------------|-------|
| Vpe 3 Breite | 15 cm |
|--------------|-------|

| | |
|-------------|-------|
| Vpe 3 Länge | 40 cm |
|-------------|-------|

| | |
|---------------|----------|
| Vpe 3 Gewicht | 5,684 kg |
|---------------|----------|

Vertragliche Gewährleistung

| | |
|----------|-----------|
| Garantie | 18 Monate |
|----------|-----------|

Nachhaltigkeit

Mit der Kennzeichnung **Green Premium™** verpflichtet sich Schneider Electric für die Lieferung von Produkten mit erstklassiger Umwelleistung. Green Premium verspricht die Einhaltung aktueller Vorschriften, Transparenz in Bezug auf Umweltauswirkungen sowie Wiederverwertbarkeit und Produkte mit niedrigem CO₂-Fußabdruck.

[Weitere Informationen >](#)



Transparenz [RoHS/REACH](#)

Angaben zur Umweltfreundlichkeit & Nachhaltigkeit

[Frei Von Reach-Svhc](#)

[Quecksilberfrei](#)

[Informationen Zu Rohs-Ausnahmen](#) [Ja](#)

Zertifizierungen & Normen

Reach-Verordnung

[REACH-Deklaration](#)

Eu-Rohs-Richtlinie

Übererfüllung der Konformität (außerhalb EU RoHS-Scope)

[EU-RoHS-Deklaration](#)

Rohs-Richtlinie Für China

[RoHS-Erklärung für China](#)

Umweltproduktdeklaration

[Produktumweltprofil](#)

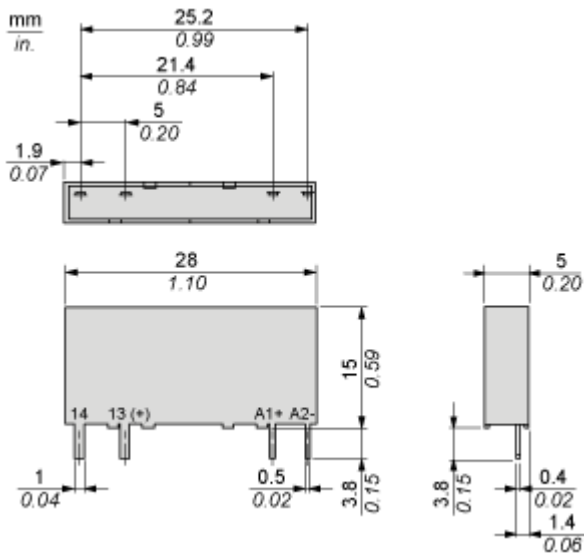
Kreislaufwirtschafts-Profil

[Entsorgungsinformationen](#)

Produktdatenblatt **SSL1A12BD**

Dimensions Drawings

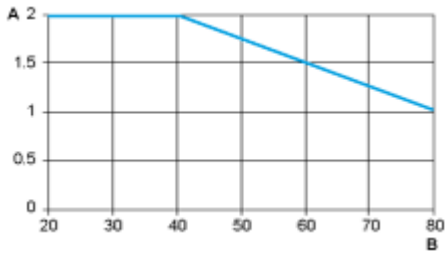
Dimensions



Produktdatenblatt **SSL1A12BD**

Performance Curves

Derating Curves



A : Load Current (Amperes)

B : Ambient Temperature (°C)