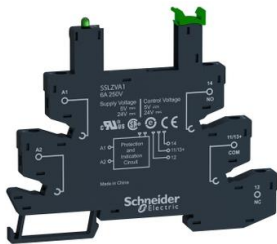


# Produktdatenblatt

Spezifikationen



## Socket für Halbleiterrelais SSL, Steuerspannung: 5/24 VDC, Kastenklemme

SSLZVA1

EAN Code: 3606480580123

## Hauptmerkmale

Produktbereich	Harmony Halbleiterrelais
Produkt- Oder Komponententyp	Socket für SSL1
Kurzbezeichnung Des Geräts	SSLZ
Verkauf Je Unteilbare Menge	10

## Zusatzmerkmale

Anordnung Der Kontaktklemmen	Separat
Produktkompatibilität	Halbleiterrelais SSL mit Schließer (S) Kontakt bei 24 V DC Halbleiterrelais SSL mit Schließer (S) Kontakt bei 5 V DC
Stiftform	Flach
Konventioneller Thermischer Strom In Freier Luft (Ith)	6 A
[Ith] Konventioneller Thermischer Strom In Freier Luft	6 A
Betriebsbemessungsspannung Ue	< 250 V DC
Anschlüsse - Klemmen	Schraubklemmenleisten, 1 x 0,2 - 2,5 mm <sup>2</sup> (AWG 24 - AWG 14) starr ohne Kabelende Schraubklemmenleisten, 1 x 0,2 - 2,5 mm <sup>2</sup> (AWG 24 - AWG 14) flexibel mit Kabelende
Anzugsmoment	< 0,5 Nm für M2,5 Schrauben
Befestigung	Aufsteckbar (35 mm DIN-Schiene)
Schaltspannung	5 V DC 24 V DC
Lokale Signalisierung	LED (grün) für Eingangsstatus
Breite	6,2 mm
Höhe	101 mm
Tiefe	78,6 mm
Produktgewicht	0,0285 kg

## Montage

Flammenfestigkeit	V0 entspricht UL 94
Normen	IEC 61984
Produktzertifizierungen	CSA C22-2 No 14 UL 508
Beschriftung	CE
Umgebungstemperatur Bei Lagerung	-40...85 °C

Bruttopreisliste für Deutschland zuzüglich Zuschläge, Frachtkosten und Mehrwertsteuer, gültig ab dem 1. Juni 2023. Irrtum und Änderungen vorbehalten. Es gelten die AGBs der Schneider Electric GmbH.

---

<b>Umgebungstemperatur Bei Betrieb</b>	-40...70 °C
<b>Schutzart (Ip)</b>	IP20
<b>Durchschlagfestigkeit</b>	2500 V

---

## Verpackungseinheiten

---

<b>Vpe 1 Art</b>	PCE
<b>Vpe 1 Menge</b>	1
<b>Vpe 1 Höhe</b>	9,6 cm
<b>Vpe 1 Breite</b>	0,62 cm
<b>Vpe 1 Länge</b>	7,9 cm
<b>Vpe 1 Gewicht</b>	31,0 g
<b>Vpe 2 Art</b>	BB1
<b>Vpe 2 Menge</b>	10
<b>Vpe 2 Höhe</b>	7,0 cm
<b>Vpe 2 Breite</b>	8,6 cm
<b>Vpe 2 Länge</b>	10,3 cm
<b>Vpe 2 Gewicht</b>	340,0 g
<b>Vpe 3 Art</b>	S03
<b>Vpe 3 Menge</b>	300
<b>Vpe 3 Höhe</b>	30,0 cm
<b>Vpe 3 Breite</b>	30,0 cm
<b>Vpe 3 Länge</b>	40,0 cm
<b>Vpe 3 Gewicht</b>	9,2 kg

## Vertragliche Gewährleistung

---

<b>Garantie</b>	18 Monate
-----------------	-----------

## Nachhaltigkeit

Mit der Kennzeichnung **Green Premium™** verpflichtet sich Schneider Electric für die Lieferung von Produkten mit erstklassiger Umwelleistung. Green Premium verspricht die Einhaltung aktueller Vorschriften, Transparenz in Bezug auf Umweltauswirkungen sowie Wiederverwertbarkeit und Produkte mit niedrigem CO<sub>2</sub>-Fußabdruck.

[Weitere Informationen >](#)



Transparenz RoHS/REACH

## Angaben zur Umweltfreundlichkeit & Nachhaltigkeit

- ✓ Frei Von Reach-Svhc
- ✓ Frei Von Giftigen Schwermetallen
- ✓ Quecksilberfrei
- ✓ Informationen Zu Rohs-Ausnahmen [Ja](#)

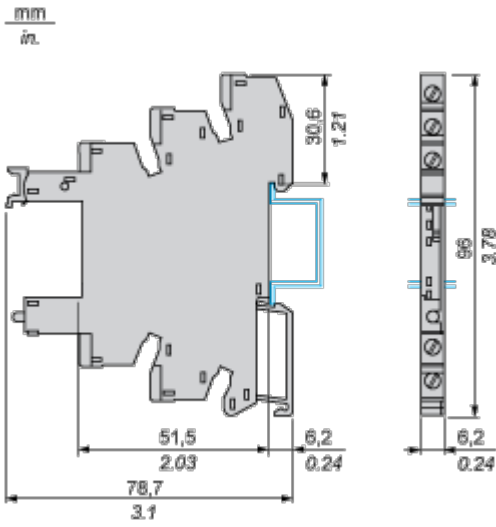
## Zertifizierungen & Normen

Reach-Verordnung	<a href="#">REACH-Deklaration</a>
Eu-Rohs-Richtlinie	Übererfüllung der Konformität (außerhalb EU RoHS-Scope) <a href="#">EU-RoHS-Deklaration</a>
Rohs-Richtlinie Für China	<a href="#">RoHS-Erklärung für China</a>
Umweltproduktdeklaration	<a href="#">Produktumweltprofil</a>
Kreislaufwirtschafts-Profil	<a href="#">Entsorgungsinformationen</a>

Dimensions Drawings

Dimensions

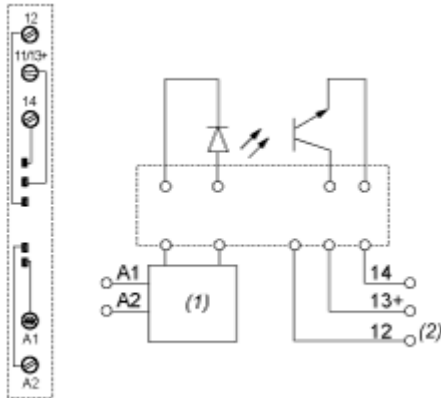
---



Wiring Diagram

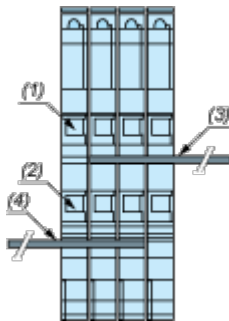
---

Wiring Diagram for DC Output



- (1) Protection circuit
- (2) Terminal 12 is not in use for SSL Relay

Example of RSLZ2 Bus Jumper Mounting on Sockets



- (1) A1
- (2) A2
- (3) Bus jumper polarity A1
- (4) Bus jumper polarity A2