

Comatec

COMATEC
Via Aldo Manna 98/M
06132 San Andrea delle Fratte
Perugia, Italy

Tel: + 39 07 55 28 85 41
Fax: + 39 07 55 28 79 46
informations@comatec.it
www.comatec.it

REGISTERED
MODELS AND
DESIGN

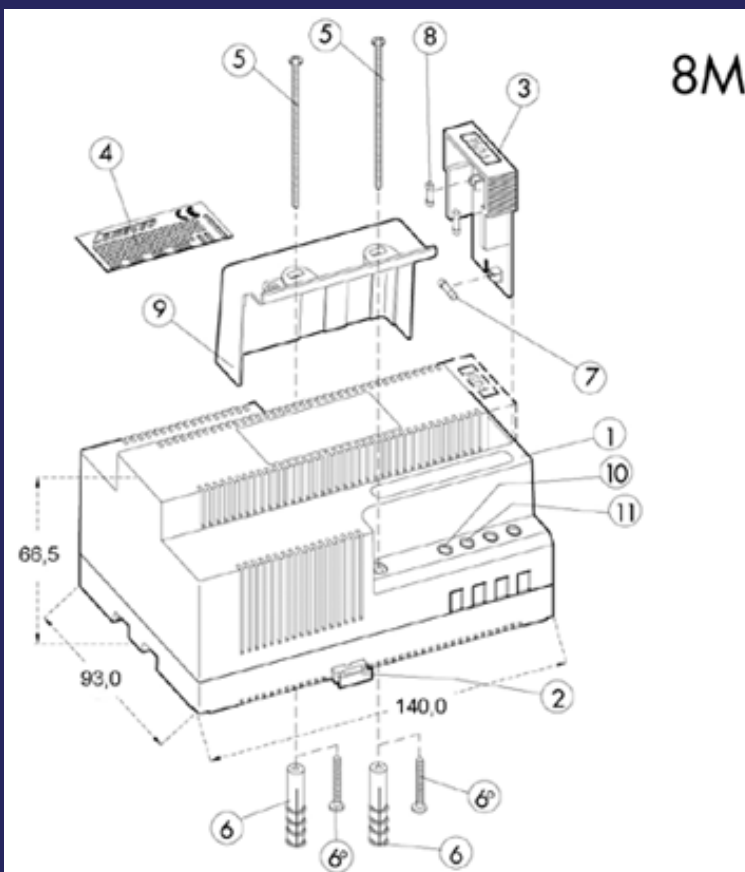


TBD2/075.24/F

230 Vac

24 Vac - 3,12 A

75 VA



- 1 Case 8M (TE)
- 2 Clamping spring
- 2 Fuse mounting
- 4 Label
- 5 screw for wall fixing (on request)
- 6 Dowel (on request)
- 7 Fuse
- 8 Spare fuse (on request)
- 9 Clamp cover (on request)



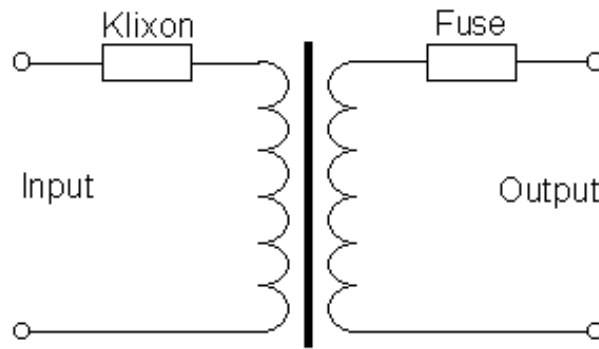
GRUBER Electric Ges.m.b.H.

A-2542 KOTTINGBRUNN, INDUSTRIESTRASSE 4

Tel. +43-2252-251080-0 / Fax +43-2252-251080-30

Internet: www.gruber-electric.at Email: office@gruber-electric.at

Komponenten für Steuerungsbau und Industrieelektronik



Norma di sicurezza		Norma EMC	
Safety standard	EN61558	EMC standard	EN55022/B
Norme de sécurité		Norme CEM	
Sicherheits-Norm		EMV- Norm	
Tensione d'ingresso		Frequenza	
Input voltage	230 Vac +/- 10 %	Frequency	48 - 63 Hz
Tension d'entrée		Fréquence	
Eingangsspannung		Frequenz	
Tensione d'uscita		Precisione tensione d'uscita	
Output voltage	24 Vac	Output voltage precision	+ / - 6 %
Tension de sortie		Précision tension de sortie	
Ausg. Nennspannung		Ausgangsspannungstoleranz	
Tensione a vuoto		Ondulazione residua	
No-load voltage	25,56 Vac	Ripple	-
Tension à vide		Ondulation résiduelle	
Leerlaufspannung		Restwelligkeit	
Corrente d'uscita		Potenza nominale	
Output current	3,12 A	Nominal power	75 VA
Courant de sortie		Puissance nominale	
Ausg. Nennstrom		Nominale Leistung	
Corrente di limitazione		Corrente di corto circuito	
Limitation current	-	Short circuit current	-
Courant de limitation		Courant de court-circuit	
Ausgangsstrombegrenzung		Kurzschlussstrom	
Carico min. funzionamento		Rendimento	
Minimum load	0	Efficiency	-
Charge mini fonctionnement		Rendement	
Mindestlast		Wirkungsgrad	
Protezione al sovraccarico		Protezione al corto circuito	
Overload protection	Fuse 5 x 20	Short circuit protection	Fuse 5 x 20
Protection aux surcharges		Protection au court-circuit	
Überlastschutz		Kurzschlussschutz	
Temperatura d'utilizzo		Umidità relativa	
Temperature range	- 20°C to + 40°C	Relative humidity	-
Température d'utilisation		Humidité relative	
Betriebstemperatur		Relative Feuchtigkeit	
Tecnologia		Frequenza di lavoro	
Technology	-	Switching frequency	50 Hz
Technologie		Fréquence découpage	
Technologie		Schaltfrequenz	
Rigidità dielettrica PRI/SEC		MTBF	
PRI/SEC dielectric strength	3'750 V / 1 min.	(MIL HDBK217)	250'000 h.
Rigidité diélectrique PRI/SEC			
Dielektrischer Widerstand			

Led di segnalazione
Signalling led
Led de signalisation
Led-Betriebsanzeige

Peso
Weight
Poids
Gewicht

1,05 Kg

Scatola
Case
Boitier
Gehäuse

8 M (TE)
Ral 7035



GRUBER Electric Ges.m.b.H.

A-2542 KOTTINGBRUNN, INDUSTRIESTRASSE 4

Tel. +43-2252-251080-0 / Fax +43-2252-251080-30

Internet: www.gruber-electric.at Email: office@gruber-electric.at

Komponenten für Steuerungsbau und Industrieelektronik