

Proprietary data, company confidential. All rights reserved.  
 Conflicto de derechos reservados. Todos los derechos reservados.  
 Comunicado como secreto empresarial. Reservados todos os direitos.  
 Confinado como secreto industrial. Nos reservamos todos los derechos.

Weitergabe sowie Vervielfältigung dieser Unterlage, Verwertung und Mitteilung ihres Inhalts ist untersagt, soweit nicht ausdrücklich zugestanden. Zuwiderhandlungen verpflichten zu Schadenersatz. Alle Rechte vorbehalten, insbesondere für den Fall der Patentierung oder Gebrauchsmusteranmeldung.

# TRAFFIC PREPARED



# AGNOSYS

## AGNOSYS Serie F BR V1.0 BRF-10-FW-S0x „Feuerwehrtableau“

Text, Abbildungen und Programme wurden mit größter Sorgfalt erarbeitet. Die Firma Agnosys GmbH, Übersetzer und Autoren können jedoch für eventuell verbliebene fehlerhafte Angaben und deren Folgen weder eine juristische Verantwortung noch irgendeine Haftung übernehmen.

Die vorliegende Publikation ist urheberrechtlich geschützt. Alle Rechte vorbehalten. Kein Teil dieses Buches darf ohne vorherige schriftliche Genehmigung der Firma Agnosys GmbH in irgendeiner Form durch Fotokopie, Mikrofilm oder andere Verfahren reproduziert oder in eine für Maschinen, insbesondere Datenverarbeitungsanlagen, verwendbare Sprache übertragen werden. Auch die Rechte der Wiedergabe durch Vortrag, Funk und Fernsehen sind vorbehalten.

Diese Dokumentation und die dazugehörige Software sind urheberrechtlich von der Firma Agnosys GmbH geschützt.

© Copyright 2016 Agnosys GmbH

Agnosys GmbH	Datum:	11.11.2016	Titel:	BRF-10-FW-S0x	Seiten  8
	Version:	01.09			
	Bearbeitet von:	LG	Projekt:	A9888-A007 AGF BR V1.0	
	Geprüft von:	-			
	Geprüft von:	-			

# 1 Historie

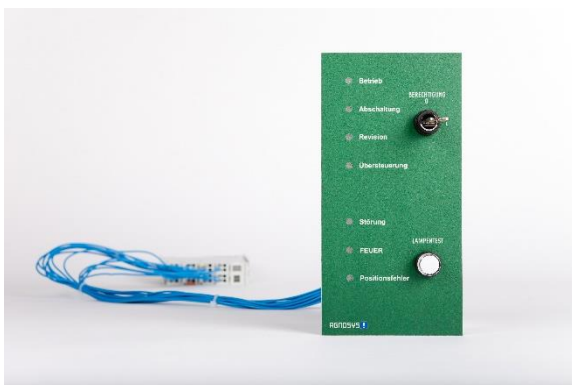
Datum	Bearbeiter	Beschreibung
10.06.2014	MAR	Erstversion
27.10.2014	LG	Tippfehler, Einheitlichkeit
07.07.2015	LG	Aktualisierung Signalisierung
11.05.2016	MAR	Div. Techn. Änderungen
17.05.2016	MAR	Montagezeichnungen/Zusammenbau ergänzt
25.10.2016	MAR	Schutzart, Temperatur ergänzt
11.11.2016	LG	Aktualisierung Abbildungen; Releasestand

## 2 Inhalt

<b>1 HISTORIE</b> .....	<b>2</b>
<b>2 INHALT</b> .....	<b>2</b>
<b>3 ALLGEMEINE INFORMATIONEN</b> .....	<b>3</b>
3.1 BRF-10-FW-S-01 „SYSTEM“ .....	4
3.2 BRF-10-FW-S-02 „RWA ABSCHNITT“ .....	4
3.3 BRF-10-FW-S-03 „DBA ABSCHNITT“ .....	5
3.4 BRF-10-FW-S-04 „DBA KOMPONENTE“ .....	5
3.5 BRF-10-FW-S-05 „AUFNAHMEMASKE 3x3“ .....	6
3.6 BRF-10-FW-S-06 „AUFNAHMEMASKE 4x3“ .....	6
3.7 BRF-10-FW-S-08 „ABDECKPLATTE“ .....	7
<b>4 ZUSAMMENBAU DER TABLEAU- KOMPONENTEN</b> .....	<b>8</b>
<b>5 MONTAGE</b> .....	<b>8</b>
5.1 SCHALTSCHRANKMONTAGE (TÜR) .....	8
5.2 WANDMONTAGE (INKL. AUFPUTZKASTEN) .....	9



### 3.1 BRF-10-FW-S-01 „System“



Das Systemtableau bietet die Anzeige der Systemstati. Zudem enthält es einen Knopf mit welchem der Lampentest ausgeführt werden kann und den Berechtigungsschlüsselschalter. Dieser verhindert dass das Tableau von unbefugten Personen übersteuert wird. Es wird empfohlen dass der Schlüssel dafür im Feuerwehrschlüsselsafe des entsprechenden Gebäudes deponiert wird.

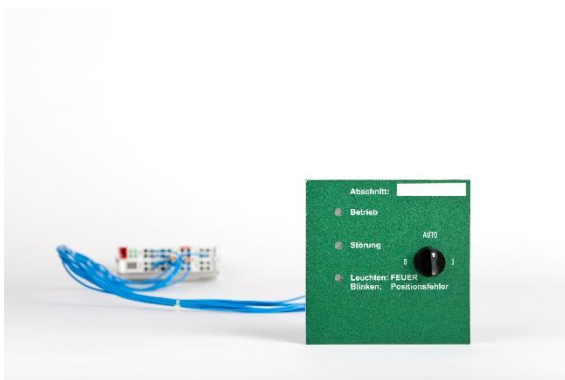
Folgende Stati werden visualisiert (in Klammer die Farben der LEDs):

1. Betrieb (grün)
2. Abschaltung (gelb)
3. Revision (gelb)
4. Übersteuerung (gelb)
5. Störung (gelb)
6. Feuer (rot)
7. Positionsfehler (rot)

Maße BxH [mm]: 100 x 200

Länge Kabel Modul -> Busklemme: ca. 700mm

### 3.2 BRF-10-FW-S-02 „RWA Abschnitt“



Das Modul „RWA Abschnitt“ zeigt die Stati eines BRA, BRV oder BRE – Abschnitts oder der Anlage an. Alternativ kann es auch für DBA- Abschnitte zu Klappenübersteuerung verwendet werden.

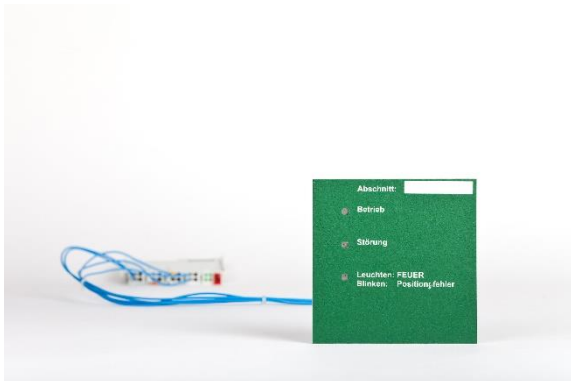
Mit dem Schalter ist eine Übersteuerung des zugeordneten Abschnitts möglich.

Folgende Stati werden visualisiert (in Klammer die Farben der LEDs):

1. Betriebsbereit (grün); Aktiv (grün blinkend)
2. Störung (gelb blinkend) / Abschaltung (gelb dauerleuchtend)
3. Positionsfehler (rot blinkend) / Feuer (rot dauerleuchtend)

Maße BxH [mm]: 100 x 100  
 Länge Kabel Modul -> Busklemme: ca. 700mm

### 3.3 BRF-10-FW-S-03 „DBA Abschnitt“



Das Modul „DBA Abschnitt“ zeigt die Stati eines DBA- Abschnitts oder einer Anlage an. Folgende Stati werden visualisiert (in Klammer die Farben der LEDs):

1. Betrieb (grün); Aktiv (grün blinkend)
2. Störung (gelb blinkend) / Abschaltung (gelb dauerleuchtend)
3. Positionsfehler (rot blinkend) / Feuer (rot dauerleuchtend)

Maße BxH [mm]: 100 x 100  
 Länge Kabel Modul -> Busklemme: ca. 700mm

### 3.4 BRF-10-FW-S04 „DBA Komponente“



Mit dem Modul „DBA Komponente“ können Komponenten (Klappen, Abströmöffnungen, Ventilatoren) einer DBA Anlage übersteuert werden. Die Schaltbefehle „0“ und „1“ bedeuten ein Schließen bzw. Öffnen von Klappen oder Abströmöffnungen oder ein Aktivieren und Deaktivieren eines Ventilators und seiner Hauptklappen. An der LED

„Übersteuerung aktiv“ wird angezeigt ob eine Übersteuerung für den jeweiligen Abschnitt aktiv ist.



1. Übersteuerung (gelb dauerleuchtend); Störung (gelb blinkend)

Maße BxH [mm]: 100 x 100

Länge Kabel Modul -> Busklemme: ca. 700mm

### 3.5 BRF-10-FW-S-05 „Aufnahmemaske 3x3“



Die 3x3 Aufnahmemaske bietet Platz für bis zu 9 Modulen. Dabei ist zu beachten dass das Modul „System“ zwei Plätze benötigt. Sie beinhaltet zudem den Buskoppler zur Integration in das AGNOSYS Serie F BR V1.0 System und eine Terminierungsklemme.

Maße BxHxT [mm]: 350 x 350 x 160 (Mit Aufputzkasten)

### 3.6 BRF-10-FW-S-06 „Aufnahmemaske 4x3“



Die 4x3 Aufnahmemaske bietet Platz für bis zu 12 Modulen. Dabei ist zu beachten dass das Modul „System“ zwei Plätze benötigt. Sie beinhaltet zudem den Buskoppler zur Integration in das AGNOSYS Serie F BR V1.0 System und eine Terminierungsklemme.

Maße BxHxT [mm]: 450 x 350 x 160 (Mit Aufputzkasten)



### 3.7 BRF-10-FW-S08 „Abdeckplatte“

Die Abdeckplatte dient zum Schließen von freien Modulplätzen. Mit einer Abdeckplatte kann ein Modulplatz abgedeckt werden.

Maße BxH [mm]: 100 x 100

Proprietary data, company confidential. All rights reserved.  
Confidential information. Tous droits réservés.  
Comunicado como secreto empresarial. Reservados todos os direitos.  
Confidado como secreto industrial. Nos reservamos todos los derechos.

Weitergabe sowie Vervielfältigung dieser Unterlage, Verwertung und Mitteilung ihres Inhalts nicht gestattet, soweit nicht ausdrücklich zugestanden. Zuwiderhandlungen verpflichtend zu bestrafen. Alle Rechte vorbehalten, insbesondere für den Fall der Patenterteilung oder GM-Eintragung.



## 4 Zusammenbau der Tableau- Komponenten

Beim Zusammensetzen der Komponenten für das Feuerwehrtableau (BRF-10-FW-Sxx) ist darauf zu achten dass die steckbaren Busklemmen in bestimmter Reihenfolge am Buskoppler angeschlossen werden. Dies ermöglicht danach eine genaue Zuordnung der Kontakte der einzelnen Meldungen und Schaltereingänge im Software Tool „AGNOSYS Commander“.

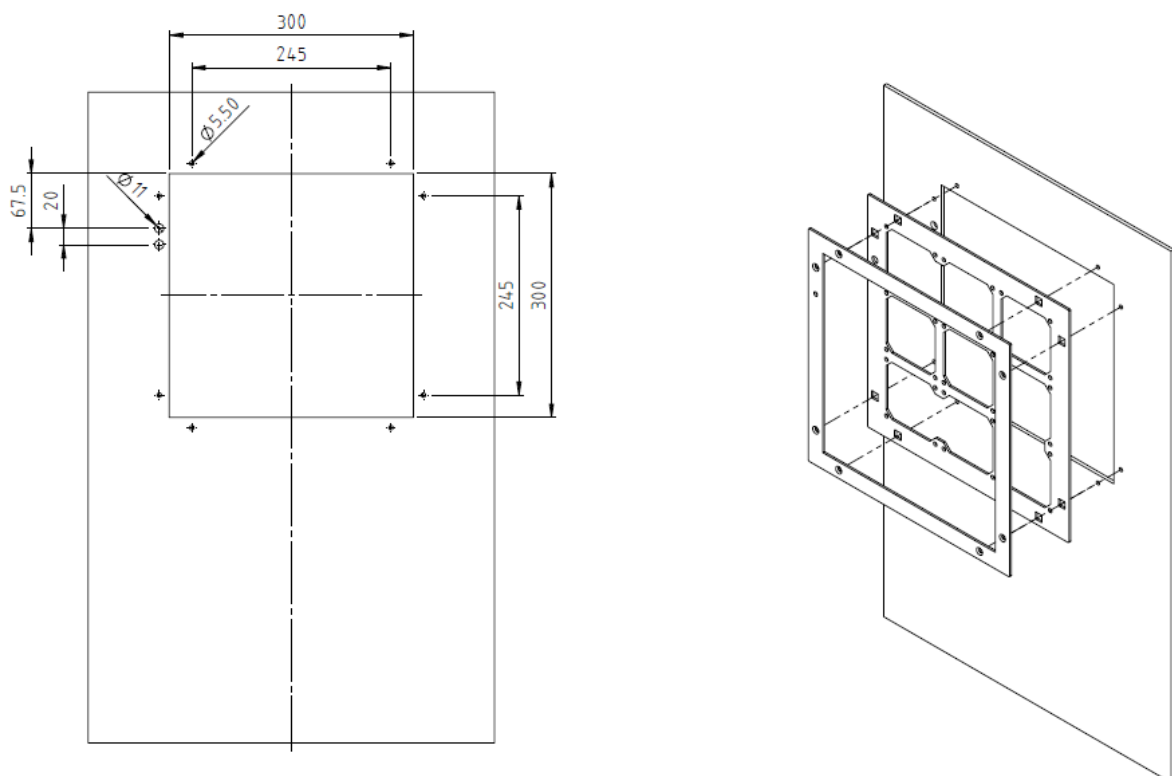
Folgende Vorgehensweise ist einzuhalten: Anreihen der einzelnen Busklemmen in Spalten- Zeilenform in gleicher Weise wie die Draufsicht auf das Feuerwehrtableau. Als letzte Klemme ist eine Terminierungsklemme vorzusehen!

Beispiel zur Veranschaulichung (Draufsicht auf das Feuerwehrtableau):

Type: BRF-10-FW-S01 Reihenfolge am Buskoppler: 1	Type: BRF-10-FW-S02 Reihenfolge am Buskoppler: 2	Type: BRF-10-FW-S02 Reihenfolge am Buskoppler: 3
	Type: BRF-10-FW-S02 Reihenfolge am Buskoppler: 4	Type: BRF-10-FW-S02 Reihenfolge am Buskoppler: 5
Type: BRF-10-FW-S03 Reihenfolge am Buskoppler: 6	Type: BRF-10-FW-S04 Reihenfolge am Buskoppler: 7	Type: BRF-10-FW-S04 Reihenfolge am Buskoppler: 8

## 5 Montage

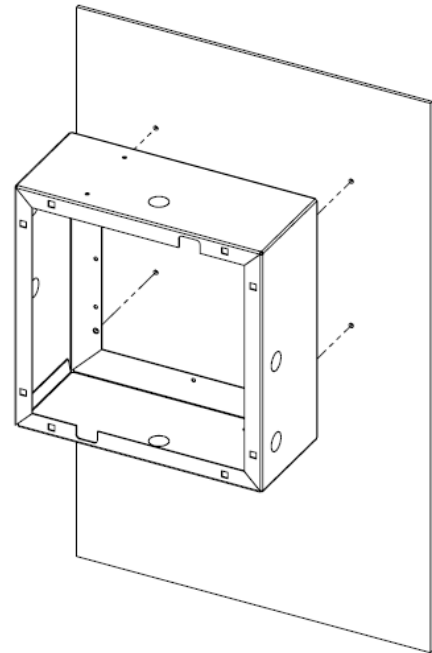
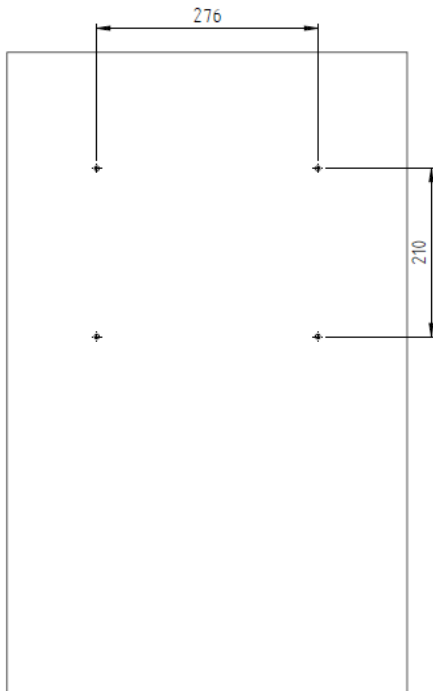
### 5.1 Schaltschrankmontage (Tür)







## 5.2 Wandmontage (inkl. Aufputzkasten)



Proprietary data, company confidential. All rights reserved.  
Confidantia, date de secret d'entreprise. Tous droits réservés.  
Comunicado como secreto empresarial. Reservados todos os direitos.  
Confidado como secreto industrial. Nos reservamos todos los derechos.

Weitergabe sowie Vervielfältigung dieser Unterlage, Verwertung und Mitteilung ihres Inhalts nicht gestattet, soweit nicht ausdrücklich zugestanden. Zuwiderhandlungen verpflichtend zu bestrafen. Alle Rechte vorbehalten, insbesondere für den Fall der Patenterteilung oder GM-Eintragung.