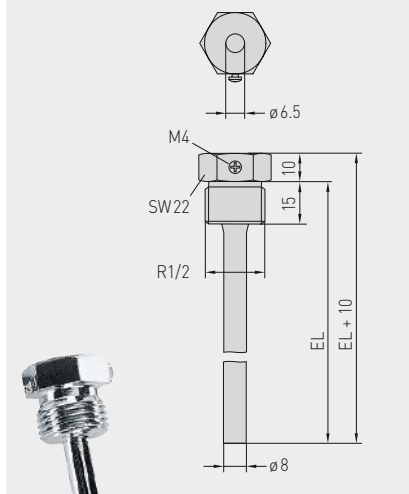
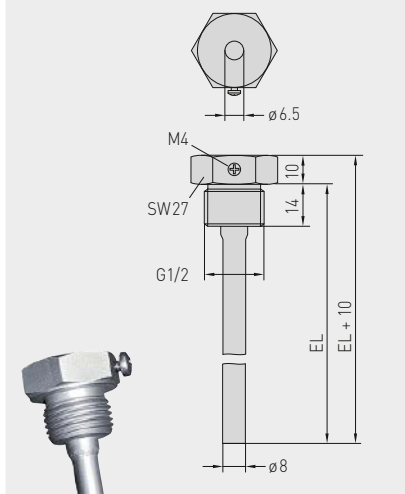
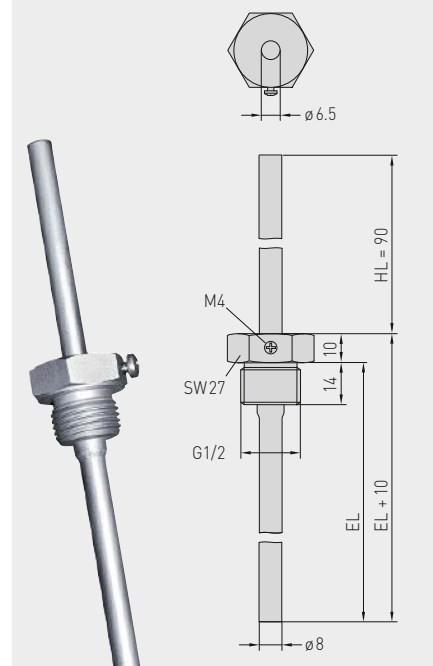


Maßzeichnung TH-ms/xx**TH-ms/xx**

Tauchhülse aus
Messing vernickelt
gewindedichtend, konisch,
nach DIN 10226

Maßzeichnung TH-VA/xx**TH-VA/xx**

Tauchhülse aus
Edelstahl V4A (1.4571)
flachdichtend, zylindrisch,
nach DIN 228

Maßzeichnung TH-VA/xx/90**TH-VA/xx/90**

Tauchhülse aus
Edelstahl V4A (1.4571)
mit Halsrohr
flachdichtend, zylindrisch,
nach DIN 228

THERMASGARD® TH Tauchhülse Ø 8 mm

Typ / WG01	p _{max} (statisch)	T _{max}	Einbaulänge (EL)	Art.-Nr.	Preis
TH-<u>ms</u>/xx	Messing vernickelt			Ø 8 x 0,75 mm	
TH-MS 50MM	10 bar	+150 °C	50 mm	7100-0011-0010-001	8,21 €
TH-MS 100MM	10 bar	+150 °C	100 mm	7100-0011-0020-001	9,35 €
TH-MS 150MM	10 bar	+150 °C	150 mm	7100-0011-0030-001	9,88 €
TH-MS 200MM	10 bar	+150 °C	200 mm	7100-0011-0040-001	10,19 €
TH-MS 250MM	10 bar	+150 °C	250 mm	7100-0011-0050-001	11,81 €
TH-MS 300MM	10 bar	+150 °C	300 mm	7100-0011-0060-001	12,13 €
TH-MS 350MM	10 bar	+150 °C	350 mm	7100-0011-0070-001	12,23 €
TH-MS 400MM	10 bar	+150 °C	400 mm	7100-0011-0080-001	12,34 €
TH-<u>VA</u>/xx	Edelstahl V4A (1.4571)			Ø 8 x 0,75 mm	
TH-VA 50MM	40 bar	+600 °C	50 mm	7100-0012-0010-001	17,88 €
TH-VA 100MM	40 bar	+600 °C	100 mm	7100-0012-0020-001	19,76 €
TH-VA 150MM	40 bar	+600 °C	150 mm	7100-0012-0030-001	21,23 €
TH-VA 200MM	40 bar	+600 °C	200 mm	7100-0012-0040-001	22,38 €
TH-VA 250MM	40 bar	+600 °C	250 mm	7100-0012-0050-001	27,82 €
TH-VA 300MM	40 bar	+600 °C	300 mm	7100-0012-0060-001	29,07 €
TH-VA 350MM	40 bar	+600 °C	350 mm	7100-0012-0070-001	29,27 €
TH-VA 400MM	40 bar	+600 °C	400 mm	7100-0012-0080-001	29,79 €
TH-<u>VA</u>/xx/90	Edelstahl V4A (1.4571), mit Halsrohr (90 mm)			Ø 8 x 0,75 mm	
TH-VA 50/90MM	40 bar	+600 °C	50 mm	7100-0012-2010-001	25,61 €
TH-VA 100/90MM	40 bar	+600 °C	100 mm	7100-0012-2020-001	26,76 €
TH-VA 150/90MM	40 bar	+600 °C	150 mm	7100-0012-2030-001	28,07 €
TH-VA 200/90MM	40 bar	+600 °C	200 mm	7100-0012-2040-001	29,27 €
TH-VA 250/90MM	40 bar	+600 °C	250 mm	7100-0012-2050-001	30,68 €
TH-VA 300/90MM	40 bar	+600 °C	300 mm	7100-0012-2060-001	33,25 €
Hinweis:	Innendurchmesser der Aufnahme 6,5 mm				

Tauchhülsen aus Edelstahl oder Messing vernickelt für Temperaturfühler und -messumformer TF 54 / TM 54 (Form B)

MONTAGE- UND PLANUNGS-HINWEIS

Durch die Anströmung wird das Schutzrohr in Schwingung versetzt.

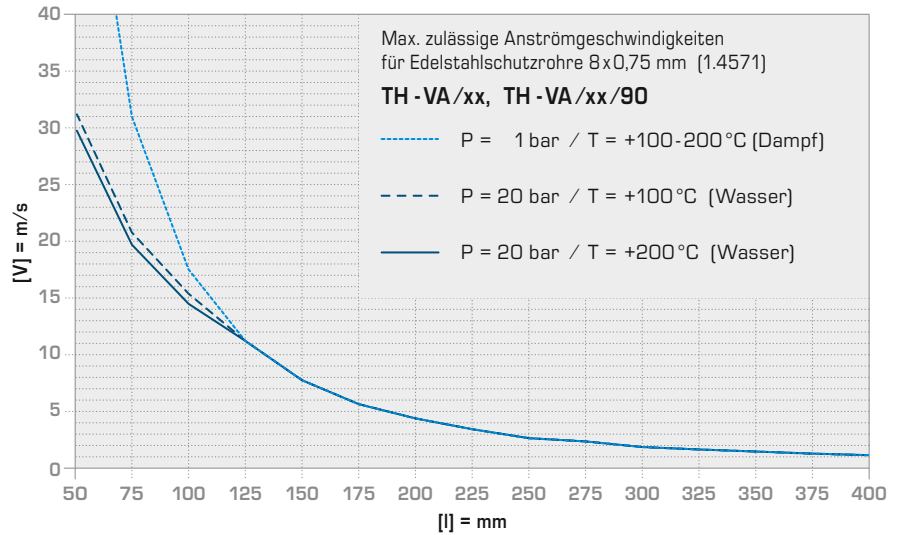
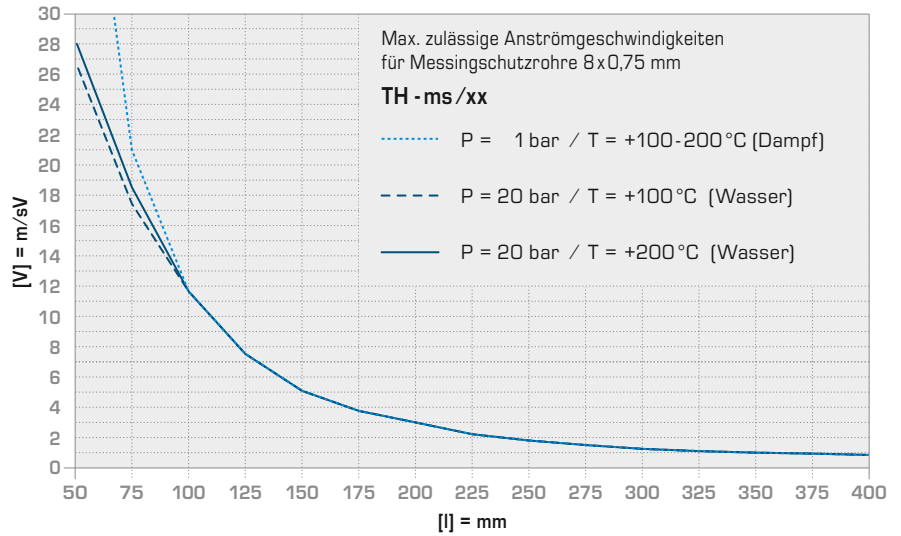
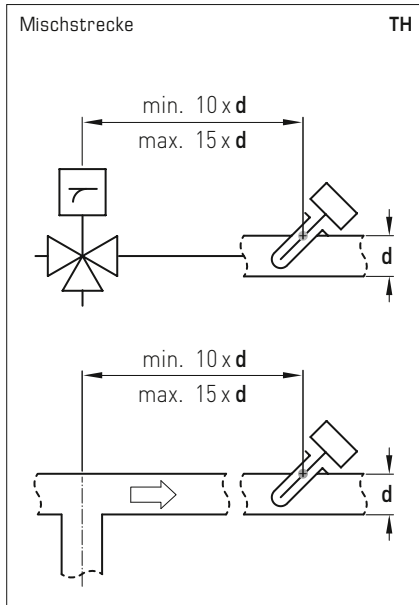
Wird die angegebene Anströmgeschwindigkeit nur gering überschritten, so kann sich dies negativ auf die Lebensdauer des Schutzrohres auswirken (Materialermüdung).

Bitte beachten Sie die zulässige Anströmgeschwindigkeiten für Edelstahlschutzrohre (siehe Diagramm TH-VA) sowie für Messingschutzrohre (siehe Diagramm TH-ms).

Gasentladungen bzw. Druckstöße sind zu vermeiden, denn diese beeinträchtigen die Lebensdauer negativ oder beschädigen die Schutzrohre irreparabel.

MISCHSTRECKE

Nach der Mischung von Wasserströmen mit unterschiedlichen Temperaturen ist wegen der Temperaturschichtung eine genügend große Distanz zum Fühler einzuhalten.



Wenn Kupfer und Zink nicht genügen

Kompromisslose Qualität und Sicherheit hat auch beim Zubehör von S+S oberste Priorität. Deshalb setzen wir für die metallischen Tauchhülsen unserer Kanalfühler entweder vernickeltes Messing oder Edelstahl ein. Messing besteht hauptsächlich aus Kupfer und Zink, die der Legierung gute Form- und Bearbeitbarkeit, mechanische Festigkeit, Wärmebeständigkeit und elektrische Leitfähigkeit verleihen.

Im Gegensatz zu herkömmlichen Produkten im Markt erhalten unsere Messing-Tauchhülsen jedoch einen zusätzlichen Schutzüberzug aus Nickel. Dieser sichert ihre dauerhafte Korrosionsbeständigkeit in minderaggressiven Medien, von Luft und Wasser bis hin zu Laugen und verdünnten Säuren. Zugleich verhindert die Nickelschicht, dass Bestandteile von Wärmeleitpasten das Kupfer lösen und Lochfraß verursachen.

Höchsten Korrosionsschutz bieten Tauchhülsen aus nichtrostendem Edelstahl. Wir haben uns dabei für VA 1.4571 bzw. AISI 316 Ti entschieden, ein besonders hochwertiges Austenit, das neben Chrom, Nickel und Molybdän zusätzlich Titan enthält. Die Legierung hat sich insbesondere im chemischen Apparate- und Instrumentenbau, in der Abgasbehandlung und Abwasseraufbereitung bewährt. Ihre Korrosionsbeständigkeit umfasst auch Chloride bzw. Salze und stärkere Säuren, einschließlich Salzsäure (HCl).

