

**Drehantrieb für Kugelhähnen**

- Drehmoment Motor 2 Nm
- Nennspannung AC/DC 24 V
- Ansteuerung stetig 2...10 V


**Technische Daten**

<b>Elektrische Daten</b>	Nennspannung	AC/DC 24 V
	Nennspannung Frequenz	50/60 Hz
	Funktionsbereich	AC 19.2...28.8 V / DC 21.6...28.8 V
	Leistungsverbrauch im Betrieb	0.5 W
	Leistungsverbrauch Dimensionierung	1 VA
	Anschluss Speisung / Steuerung	Kabel 1 m, 3 x 0.75 mm <sup>2</sup>
	Parallelbetrieb	ja (Leistungsdaten beachten)
<b>Funktionsdaten</b>	Drehmoment Motor	2 Nm
	Arbeitsbereich Y	2...10 V
	Eingangswiderstand	100 kΩ
	Handverstellung	mit Handkurbel
	Laufzeit Motor	90 s / 90°
	Schallleistungspegel Motor	35 dB(A)
	Positionsanzeige	mechanisch
<b>Sicherheit</b>	Schutzklasse IEC/EN	III Sicherheitskleinspannung (SELV)
	Schutzart IEC/EN	IP40
	EMV	CE gemäss 2014/30/EU
	Zertifizierung IEC/EN	IEC/EN 60730-1 und IEC/EN 60730-2-14
	Wirkungsweise	Typ 1
	Bemessungsstossspannung Speisung / Steuerung	0.8 kV
	Verschmutzungsgrad der Umgebung	3
	Umgebungstemperatur	-7...50 °C
	Lagertemperatur	-40...80 °C
	Umgebungsfeuchte	Max. 95% r.H., nicht kondensierend
Wartung	wartungsfrei	
<b>Gewicht</b>	Gewicht	1.1 kg

## Sicherheitshinweise



- Dieses Gerät ist für die Anwendung in stationären Heizungs-, Lüftungs- und Klimaanlage konzipiert und darf nicht für Anwendungen ausserhalb des spezifizierten Einsatzbereiches, insbesondere nicht in Flugzeugen und jeglichen anderen Fortbewegungsmitteln zu Luft, verwendet werden.
- Aussenanwendung: nur möglich, wenn kein Wasser (Meerwasser), Schnee, Eis, Sonnenbestrahlung oder aggressive Gase direkt auf den Antrieb einwirken und gewährleistet ist, dass die Umgebungsbedingungen jederzeit innerhalb der Grenzwerte gemäss Datenblatt bleiben.
- Die Installation hat durch autorisiertes Fachpersonal zu erfolgen. Hierbei sind die gesetzlichen und behördlichen Vorschriften einzuhalten.
- Das Gerät darf nur im Herstellerwerk geöffnet werden. Es enthält keine durch den Anwender austauschbare oder reparierbare Teile.
- Das Gerät enthält elektrische und elektronische Komponenten und darf nicht als Haushaltsmüll entsorgt werden. Die örtliche und aktuell gültige Gesetzgebung ist zu beachten.
- Der Schalter zur Änderung der Drehrichtung darf nur durch autorisiertes Fachpersonal verstellt werden. Die Drehrichtung ist insbesondere bei Frostschutzschaltungen kritisch.

## Produktmerkmale

<b>Wirkungsweise</b>	Der Antrieb wird mit einem Normstellsignal DC 0...10 V angesteuert und fährt auf die vom Stellsignal vorgegebene Stellung.
<b>Einfache Direktmontage</b>	Einfache Direktmontage auf den Kugelhahn mit nur einer Schraube. Die Montagelage bezogen auf den Kugelhahn ist in 90°-Schritten wählbar.
<b>Handverstellung</b>	Handverstellung mit Handhebel möglich (solange der selbstrückstellende Handhebel gedrückt wird, ist das Getriebe ausgerastet).
<b>Hohe Funktionssicherheit</b>	Der Antrieb ist überlastsicher und bleibt am Anschlag automatisch stehen. Der Antrieb schaltet bei einer Blockierung für sieben Sekunden aus und versucht dann wieder anzulaufen. Falls die Blockierung weiterhin besteht, versucht der Antrieb 15 mal alle zwei Minuten einen Wiederanlauf, danach nur noch alle zwei Stunden.
<b>Kombination Ventil/Antrieb</b>	Passende Ventile, deren erlaubte Mediumtemperaturen und Schliessdrücke, sind der Ventildokumentation zu entnehmen.

## Elektrische Installation

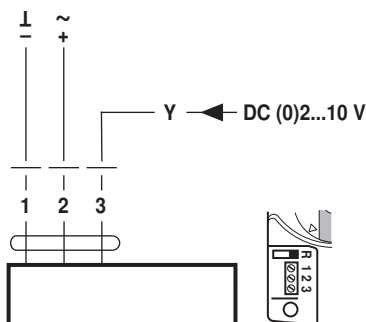


### Hinweise

- Anschluss über Sicherheitstransformator.
- Parallelanschluss weiterer Antriebe möglich. Leistungsdaten beachten.

## Anschlusschemas

AC/DC 24 V, stetig



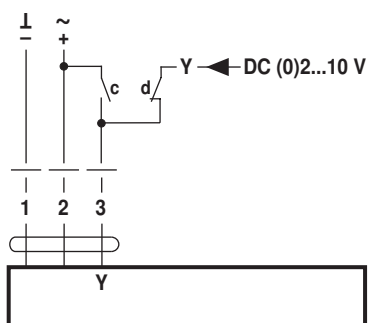
### Kabelfarben:

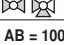
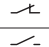
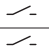
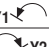


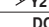


- 1 = schwarz
- 2 = rot
- 3 = weiss

Drehrichtung R (Standard) bei Schalterstellung rechts

## Elektrische Installation

AC/DC 24 V, stetig, Zwangssteuerung



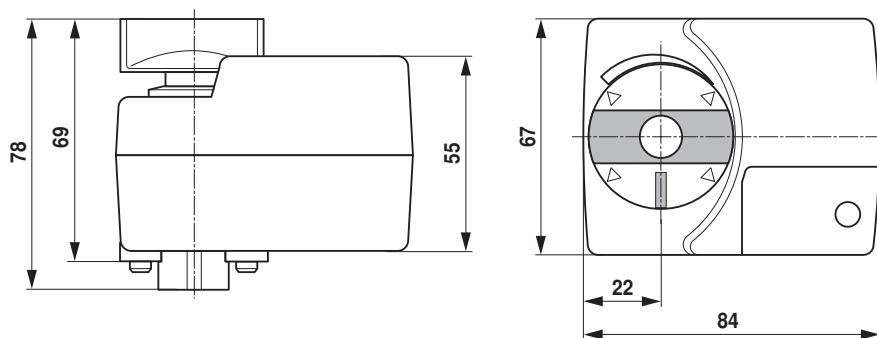
c	d	Y1 / Y2	
		Y1 	A - AB = 100%
		Y2 	A - AB = 0%
		DC (0)2...10 V	

### Kabelfarben:

- 1 = schwarz
- 2 = rot
- 3 = weiss

## Abmessungen [mm]

### Massbilder



## Weiterführende Dokumentationen

- Das komplette Sortiment für Wasseranwendungen
- Datenblätter für Kugelhähnen
- Installationsanleitungen Antriebe bzw. Kugelhähnen
- Projektierungshinweise allgemein