

# VAL-SEC-T2-3C-350-FM - Überspannungsableiter Typ 2

2905339

<https://www.phoenixcontact.com/at/produkte/2905339>

Bitte beachten Sie, dass die in diesem PDF-Dokument angezeigten Daten aus unserem Online-Katalog generiert wurden. Bitte finden Sie die vollständigen Daten in der Benutzer-Dokumentation. Es gelten unsere Allgemeinen Nutzungsbedingungen für Downloads.



Steckbarer Überspannungsableiter, gem. Typ 2 / Class II, für 3-phasige Stromversorgungsnetze mit kombiniert verlegtem PE und N in einem Leiter (4-Leitersystem: L1, L2, L3, PEN), mit Fernmeldekontakt.

## Ihre Vorteile

- Universell einsetzbare Überspannungsschutzfamilie mit optimaler energetischer Koordination vom Blitzstromableiter bis hin zum Geräteschutz
- Einfach in der Wartung dank durchgängig steckbarer Schutzmodule
- Bestens informiert mit mechanisch-optischer Statusanzeige und Fernmeldekontakt
- Mehr Platz im Schaltschrank dank schmaler Baubreite von nur 12 mm pro Pol und Einsatz ohne separate Vorsicherung bis 315 A gG
- Niedriger Schutzpegel bei hoher Dauerspannung für optimalen Schutz der nachfolgenden Installation
- Extrem schmale Bauform, nur 12 mm pro Pol
- Leckstromarmer Varistorableiter
- Hohe Dauerspannung von 350 V AC für 230/400 V AC-Netze mit starken Spannungsschwankungen

# VAL-SEC-T2-3C-350-FM - Überspannungsableiter Typ 2



2905339

<https://www.phoenixcontact.com/at/produkte/2905339>

## Technische Daten

### Artikeleigenschaften

IEC-Prüfklasse	II
	T2
EN Type	T2
Stromversorgungssystem IEC	TN-C
Bauform	Tragschienenmodul zweiteilig steckbar
Produkttyp	Überspannungsableiter
Produktfamilie	SEC Family
Polzahl	3
Meldung Überspannungsschutz defekt	optisch, Fernmeldekontakt

### Isolationseigenschaften

Überspannungskategorie	III
Verschmutzungsgrad	2

### Elektrische Eigenschaften

Nennfrequenz $f_N$	50 Hz (60 Hz)
--------------------	---------------

### Anzeige / Fernmeldung

Benennung Anschluss	Defektfernmeldekontakt
Schaltfunktion	Wechsler
Betriebsspannung	5 V AC ... 250 V AC 125 V DC (200 mA DC)
Betriebsstrom	5 mA AC ... 1 A AC 1 A DC (30 V DC)

### Anschlussdaten

Anschlussart	Schraubanschluss
Schraubengewinde	M5
Anzugsdrehmoment	4,5 Nm
Abisolierlänge	16 mm
Leiterquerschnitt flexibel	2,5 mm <sup>2</sup> ... 16 mm <sup>2</sup>
Leiterquerschnitt starr	2,5 mm <sup>2</sup> ... 25 mm <sup>2</sup>
Leiterquerschnitt AWG	12 ... 4
Anschlussart	Gabelkabelschuh
Leiterquerschnitt flexibel	1,5 mm <sup>2</sup> ... 6 mm <sup>2</sup>

### Defektfernmeldekontakt

Anschlussart	Steck-/Schraubanschluss über COMBICON
Schraubengewinde	M2
Anzugsdrehmoment	0,25 Nm
Leiterquerschnitt flexibel	0,14 mm <sup>2</sup> ... 1,5 mm <sup>2</sup>
Leiterquerschnitt starr	0,14 mm <sup>2</sup> ... 1,5 mm <sup>2</sup>

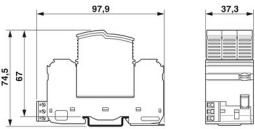
## Typ 2

2905339

<https://www.phoenixcontact.com/at/produkte/2905339>

Leiterquerschnitt AWG	28 ... 16
-----------------------	-----------

## Maße

Maßzeichnung	
Breite	37,3 mm
Höhe	97,9 mm
Tiefe	74,5 mm (inkl. Tragschiene 7,5 mm)
Teilungseinheit	2 TE

## Materialangaben

Farbe (Stecker)	lichtgrau (RAL 7035)
Farbe (Basiselement)	grau (RAL 7042)
Brennbarkeitsklasse nach UL 94	V-0
CTI-Wert des Materials	600
Isolierstoff	PA6.6-FR 20% GF PBT-FR
Materialgruppe	I
Material Gehäuse	PA 6.6-FR 20 % GF PBT-FR

## Schutzschaltung

Schutzpfade	L-PEN
Wirkungsrichtung	3L-N/PE
Nennspannung $U_N$	240/415 V AC (TN-C)
Nennfrequenz $f_N$	50 Hz (60 Hz)
Höchste Dauerspannung $U_C$	350 V AC
Nennlaststrom $I_L$	40 A (Biconnect M4 Gabelkabelschuh 6 mm <sup>2</sup> ) 63 A (TWIN-Aderendhülse 2x 10 mm <sup>2</sup> )
Nennableitstoßstrom $I_n$ (8/20) $\mu$ s	20 kA
Maximaler Ableitstoßstrom $I_{max}$ (8/20) $\mu$ s	40 kA
Kurzschlussfestigkeit $I_{SCCR}$	25 kA (bei Vorsicherung bis zu 315 A gG) 50 kA (bei Vorsicherung bis zu 200 A gG)
Schutzpegel $U_p$	$\leq 1,5$ kV
Restspannung $U_{res}$	$\leq 1,5$ kV (bei $I_n$ ) $\leq 1,3$ kV (bei 10 kA) $\leq 1,2$ kV (bei 5 kA) $\leq 1,1$ kV (bei 4 kA) $\leq 1$ kV (bei 2 kA)
TOV-Verhalten bei $U_T$	415 V AC (5 s / withstand mode) 457 V AC (120 min / safe failure mode)

## Typ 2

2905339

<https://www.phoenixcontact.com/at/produkte/2905339>

Ansprechzeit $t_A$	$\leq 25$ ns
Maximale Vorsicherung bei V-Durchgangsverdrahtung	40 A (gG / Biconnect M4 Gabelkabelschuh 6 mm <sup>2</sup> )
	63 A (gG / TWIN-Aderendhülse 2x 10 mm <sup>2</sup> )
Maximale Vorsicherung bei Stickleitungsverdrahtung	315 A (gG)

## Umwelt- und Lebensdauerbedingungen

## Umgebungsbedingungen

Schutzart	IP20
Umgebungstemperatur (Betrieb)	-40 °C ... 80 °C
Umgebungstemperatur (Lagerung/Transport)	-40 °C ... 80 °C
Höhenlage	$\leq 2000$ m (amsl)
Zulässige Luftfeuchtigkeit (Betrieb)	5 % ... 95 %
Schock (Betrieb)	30g (Halbsinus / 11 ms / 3x $\pm X$ , $\pm Y$ , $\pm Z$ )
Vibration (Betrieb)	5g (10 ... 500 Hz / 2,5 h / X, Y, Z)

## Zulassungen

## UL-Spezifikationen

Maximale Dauerspannung MCOV (L-L)	700 V AC
Maximale Dauerspannung MCOV (L-N)	350 V AC
Nennableitstoßstrom $I_n$ (L-L)	20 kA
Nennableitstoßstrom $I_n$ (L-N)	20 kA
Schutzpfade	L-L
	L-N
Nennspannung	277/480 V AC
Energieverteilungssystem	Wye
Nennfrequenz	50/60 Hz
Gemessene Begrenzungsspannung MLV (L-L)	3280 V
Gemessene Begrenzungsspannung MLV (L-N)	2000 V
SPD Typ	4CA

## UL Anzeige / Fernmeldung

Betriebsspannung AC	125 V AC
Betriebsstrom AC	1 A AC

## UL-Anschlussdaten

Anzugsdrehmoment	40 lb <sub>F</sub> -in. ... 50 lb <sub>F</sub> -in.
Leiterquerschnitt AWG	14 ... 2 (starr)
	14 ... 4 (flexibel)

## Normen und Bestimmungen

## Luft- und Kriechstrecken

Normen/Bestimmungen	DIN VDE 0110-1 / IEC 60664-1 / IEC 61643-11
Normen/Bestimmungen	IEC 61643-11

# VAL-SEC-T2-3C-350-FM - Überspannungsableiter Typ 2



2905339

<https://www.phoenixcontact.com/at/produkte/2905339>

EN 61643-11

Normen/Bestimmungen

EN 61643-11

## Montage

Montageart

Tragschiene: 35 mm

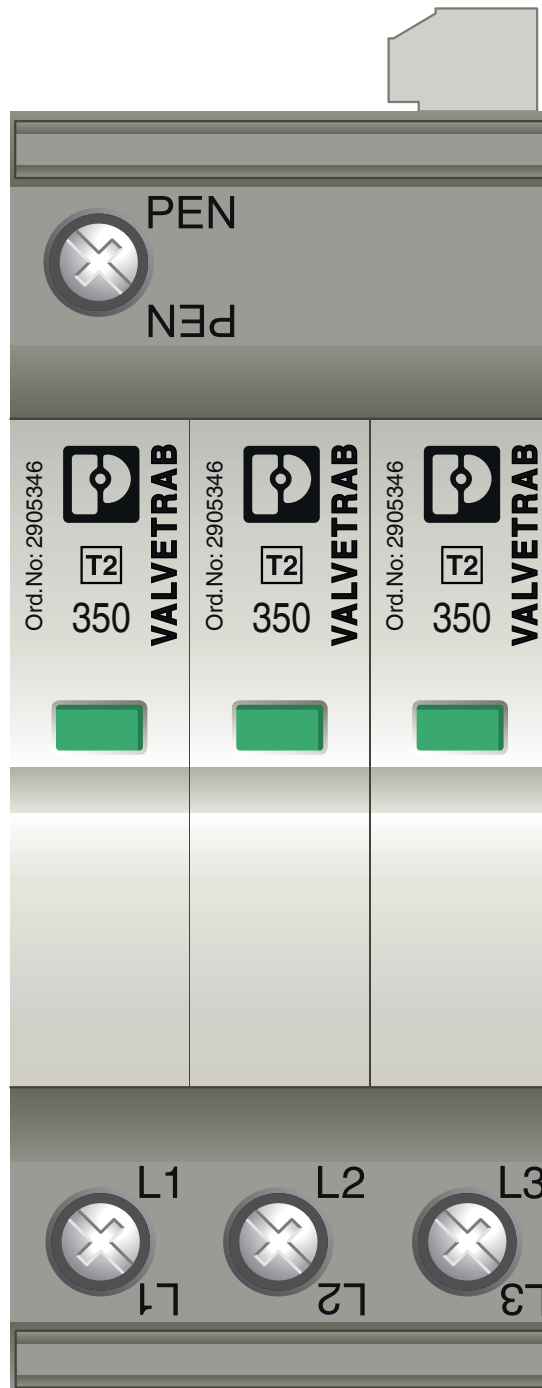
# VAL-SEC-T2-3C-350-FM - Überspannungsableiter Typ 2

2905339

<https://www.phoenixcontact.com/at/produkte/2905339>

## Zeichnungen

Produktzeichnung

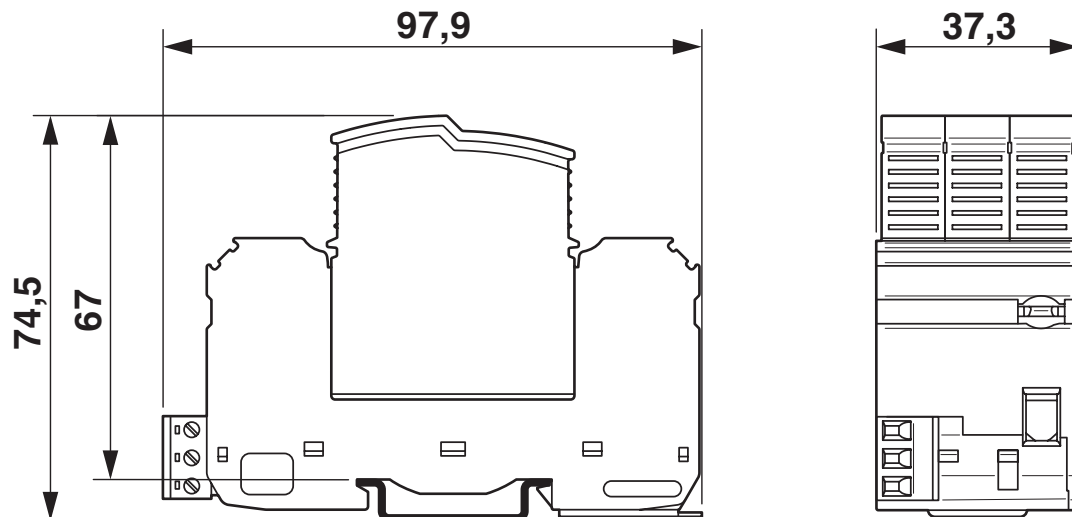


# VAL-SEC-T2-3C-350-FM - Überspannungsableiter Typ 2

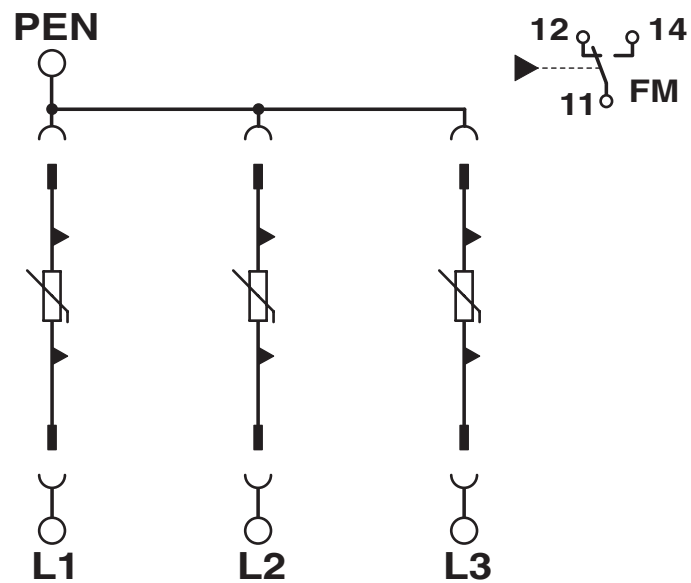
2905339

<https://www.phoenixcontact.com/at/produkte/2905339>

Maßzeichnung



Schaltplan



# VAL-SEC-T2-3C-350-FM - Überspannungsableiter Typ 2



2905339

<https://www.phoenixcontact.com/at/produkte/2905339>

## Zulassungen

📄 Zum Herunterladen von Zertifikaten besuchen Sie die Produktdetailseite: <https://www.phoenixcontact.com/at/produkte/2905339>



**cUL Recognized**

Zulassungs-ID: FILE E 330181



**UL Recognized**

Zulassungs-ID: FILE E 330181



**IECEE CB Scheme**

Zulassungs-ID: NL-34356



**EAC**

Zulassungs-ID: RU C-DE.\*09.B.00169



**KEMA-KEUR**

Zulassungs-ID: 2196453.01



**DNV GL**

Zulassungs-ID: TAE000023D



# VAL-SEC-T2-3C-350-FM - Überspannungsableiter Typ 2



2905339

<https://www.phoenixcontact.com/at/produkte/2905339>

## Klassifikationen

### ECLASS

ECLASS-11.0	27130805
ECLASS-13.0	27171202

### ETIM

ETIM 8.0	EC000941
----------	----------

### UNSPSC

UNSPSC 21.0	39121600
-------------	----------

# VAL-SEC-T2-3C-350-FM - Überspannungsableiter Typ 2



2905339

<https://www.phoenixcontact.com/at/produkte/2905339>

## Environmental Product Compliance

China RoHS	Zeitraum für bestimmungsgemäße Verwendung: unbegrenzt = EFUP-e Keine Gefahrstoffe über den Grenzwerten
------------	---

Phoenix Contact 2023 © - Alle Rechte vorbehalten  
<https://www.phoenixcontact.com>

Phoenix Contact GmbH  
Ada-Christen-Gasse 4  
1100 Wien  
+43 (0)1/680 76  
[info.at@phoenixcontact.com](mailto:info.at@phoenixcontact.com)