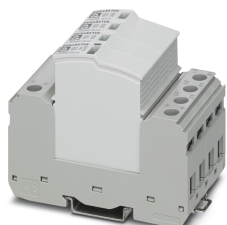


Überspannungsableiter Typ 2 - VAL-SEC-T2-3S-350-FM - 2905340

Bitte beachten Sie, dass die hier angegebenen Daten dem Online-Katalog entnommen sind. Die vollständigen Informationen und Daten entnehmen Sie bitte der Anwenderdokumentation. Es gelten die Allgemeinen Nutzungsbedingungen für Internet-Downloads.
(<http://phoenixcontact.de/download>)




Steckbarer Überspannungsableiter, gem. Typ 2 / Class II, für 3-phasige Stromversorgungsnetze mit separatem N und PE (5-Leitersystem: L1, L2, L3, N, PE), mit Fernmeldekontakt.

Ihre Vorteile

- ✓ Leckstromarmer Varistorableiter
- ✓ Hochleistungs-Gasableiter für den N/PE-Schutz
- ✓ Extrem schmale Bauform, nur 12 mm pro Pol
- ✓ Hohe Dauerspannung von 350 V AC für 230/400 V AC-Netze mit starken Spannungsschwankungen
- ✓ Steckbar
- ✓ Niedriger Schutzpegel von 1,5 kV
- ✓ Optische, mechanische Statusanzeige
- ✓ Potenzialfreier Fernmeldekontakt
- ✓ Stecker prüfbar mit CHECKMASTER 2



Kaufmännische Daten

Verpackungseinheit	1 STK
GTIN	 4 046356 948173
GTIN	4046356948173
Gewicht pro Stück (exklusive Verpackung)	390,000 g
Zolltarifnummer	85363030
Herkunftsland	Deutschland
Verkaufsschlüssel	CL1351

Technische Daten

Maße

Höhe	97,9 mm
Breite	49,2 mm
Tiefe	74,5 mm (inkl. Tragschiene 7,5 mm)

Überspannungsableiter Typ 2 - VAL-SEC-T2-3S-350-FM - 2905340

Technische Daten

Maße

Teilungseinheit	2,7 TE
-----------------	--------

Umgebungsbedingungen

Schutzart	IP20
Umgebungstemperatur (Betrieb)	-40 °C ... 80 °C
Umgebungstemperatur (Lagerung/Transport)	-40 °C ... 80 °C
Höhenlage	≤ 2000 m (amsl (über normal Null))
Zulässige Luftfeuchtigkeit (Betrieb)	5 % ... 95 %
Schock (Betrieb)	30g (Halbsinus / 11 ms / 3x ±X, ±Y, ±Z)
Vibration (Betrieb)	5g (10 ... 500 Hz / 2,5 h / X, Y, Z)

Allgemein

IEC-Prüfklasse	II
	T2
EN Type	T2
Stromversorgungssystem IEC	TN-S
	TT
Schutzpfade	L-N
	L-PE
	N-PE
Montageart	Tragschiene: 35 mm
Farbe	lichtgrau RAL 7035
	verkehrsgrau A RAL 7042
Material Gehäuse	PA 6.6-FR 20 % GF
	PBT-FR
Verschmutzungsgrad	2
Brennbarkeitsklasse nach UL 94	V-0
Bauform	Tragschienenmodul zweiteilig steckbar
Polzahl	4
Meldung Überspannungsschutz defekt	optisch, Fernmeldekontakt

Schutzschaltung

Nennspannung U_N	240/415 V AC (TN-S)
	240/415 V AC (TT)
Nennfrequenz f_N	50 Hz (60 Hz)
Höchste Dauerspannung U_C (L-N)	350 V AC
Höchste Dauerspannung U_C (L-PE)	350 V AC
Höchste Dauerspannung U_C (N-PE)	264 V AC
Nennlaststrom I_L	40 A (Biconnect M4 Gabelkabelschuh 6 mm ²)
	63 A (TWIN-Aderendhülse 2x 10 mm ²)
Schutzleiterstrom I_{PE}	≤ 1 μA
Nennableitstoßstrom I_n (8/20) μs	20 kA

Überspannungsableiter Typ 2 - VAL-SEC-T2-3S-350-FM - 2905340

Technische Daten

Schutzschaltung

Maximaler Ableitstoßstrom I_{max} (8/20) μ s	40 kA
Folgestromlöschfähigkeit I_{fi} (N-PE)	100 A (264 V AC)
Kurzschlussfestigkeit I_{SCCR}	25 kA (bei Vorsicherung bis zu 315 A gG)
	50 kA (bei Vorsicherung bis zu 200 A gG)
Schutzpegel U_p (L-N)	$\leq 1,5$ kV
Schutzpegel U_p (L-PE)	$\leq 1,9$ kV
Schutzpegel U_p (N-PE)	$\leq 1,5$ kV
Restspannung U_{res} (L-N)	$\leq 1,5$ kV (bei I_n)
	$\leq 1,3$ kV (bei 10 kA)
	$\leq 1,2$ kV (bei 5 kA)
	$\leq 1,1$ kV (bei 4 kA)
	≤ 1 kV (bei 2 kA)
Restspannung U_{res} (L-PE)	$\leq 1,9$ kV (bei I_n)
	$\leq 1,5$ kV (bei 10 kA)
	$\leq 1,4$ kV (bei 5 kA)
	$\leq 1,3$ kV (bei 4 kA)
	$\leq 1,2$ kV (bei 2 kA)
Restspannung U_{res} (N-PE)	$\leq 0,5$ kV (bei I_n)
	$\leq 0,5$ kV (bei 10 kA)
	$\leq 0,5$ kV (bei 5 kA)
	$\leq 0,5$ kV (bei 4 kA)
	$\leq 0,5$ kV (bei 2 kA)
TOV-Verhalten bei U_T (L-N)	415 V AC (5 s / withstand mode)
	457 V AC (120 min / safe failure mode)
TOV-Verhalten bei U_T (N-PE)	1200 V AC (200 ms / withstand mode)
Ansprechzeit t_A (L-N)	≤ 25 ns
Ansprechzeit t_A (L-PE)	≤ 100 ns
Ansprechzeit t_A (N-PE)	≤ 100 ns
Maximale Vorsicherung bei V-Durchgangsverdrahtung	40 A (gG / Biconnect M4 Gabelkabelschuh 6 mm ²)
	63 A (gG / TWIN-Aderendhülse 2x 10 mm ²)
Maximale Vorsicherung bei Stickleitungsverdrahtung	315 A (gG)

Anzeige / Fernmeldung

Schaltfunktion	Wechsler
Betriebsspannung	5 V AC ... 250 V AC
	125 V DC (200 mA DC)
Betriebsstrom	5 mA AC ... 1 A AC
	1 A DC (30 V DC)
Anschlussart	Steck-/Schraubanschluss über COMBICON
Schraubengewinde	M2

Überspannungsableiter Typ 2 - VAL-SEC-T2-3S-350-FM - 2905340

Technische Daten

Anzeige / Fernmeldung

Anzugsdrehmoment	0,25 Nm
Abisolierlänge	7 mm
Leiterquerschnitt flexibel	0,14 mm ² ... 1,5 mm ²
Leiterquerschnitt starr	0,14 mm ² ... 1,5 mm ²
Leiterquerschnitt AWG	28 ... 16

Anschlussdaten

Anschlussart	Schraubanschluss
Schraubengewinde	M5
Anzugsdrehmoment	4,5 Nm
Abisolierlänge	16 mm
Leiterquerschnitt flexibel	2,5 mm ² ... 16 mm ²
Leiterquerschnitt starr	2,5 mm ² ... 25 mm ²
Leiterquerschnitt AWG	12 ... 4
Anschlussart	Gabelkabelschuh
Leiterquerschnitt flexibel	1,5 mm ² ... 6 mm ²

UL Spezifikationen

SPD Typ	4CA
Maximale Dauerspannung MCOV (L-L)	700 V AC
Maximale Dauerspannung MCOV (L-N)	350 V AC
Maximale Dauerspannung MCOV (L-G)	350 V AC
Maximale Dauerspannung MCOV (N-G)	264 V AC
Nennspannung	240/415 V AC
Schutzpfade	L-L
	L-N
	L-G
	N-G
Energieverteilungssystem	Wye
Nennfrequenz	50/60 Hz
Gemessene Begrenzungsspannung MLV (L-L)	3280 V
Gemessene Begrenzungsspannung MLV (L-N)	2000 V
Gemessene Begrenzungsspannung MLV (L-G)	2080 V
Gemessene Begrenzungsspannung MLV (N-G)	950 V
Nennableitstoßstrom I _n (L-L)	20 kA
Nennableitstoßstrom I _n (L-N)	20 kA
Nennableitstoßstrom I _n (L-G)	20 kA
Nennableitstoßstrom I _n (N-G)	20 kA

UL Anzeige / Fernmeldung

Betriebsspannung	125 V AC
Betriebsstrom	1 A AC

Überspannungsableiter Typ 2 - VAL-SEC-T2-3S-350-FM - 2905340

Technische Daten

UL Anzeige / Fernmeldung

Anzugsdrehmoment	2 lb _F -in. ... 4 lb _F -in.
Leiterquerschnitt AWG	30 ... 14

UL Anschlussdaten

Leiterquerschnitt AWG	14 ... 2 (starr)
	14 ... 4 (flexibel)
Anzugsdrehmoment	40 lb _F -in. ... 50 lb _F -in.

Normen und Bestimmungen

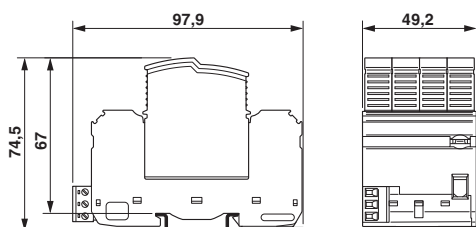
Normen/Bestimmungen	IEC 61643-11 2011
	EN 61643-11 2012

Environmental Product Compliance

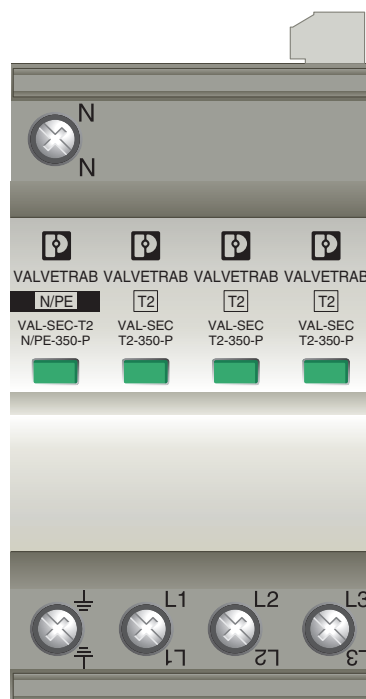
China RoHS	Zeitraum für bestimmungsgemäße Verwendung (EFUP): 50 Jahre
	Informationen über gefährliche Substanzen finden Sie in der Herstellererklärung unter dem Reiter "Downloads"

Zeichnungen

Maßzeichnung

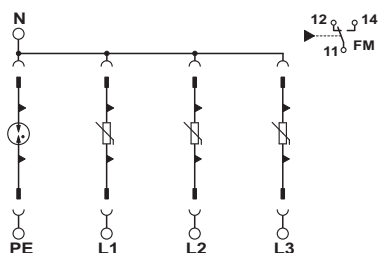


Produktzeichnung

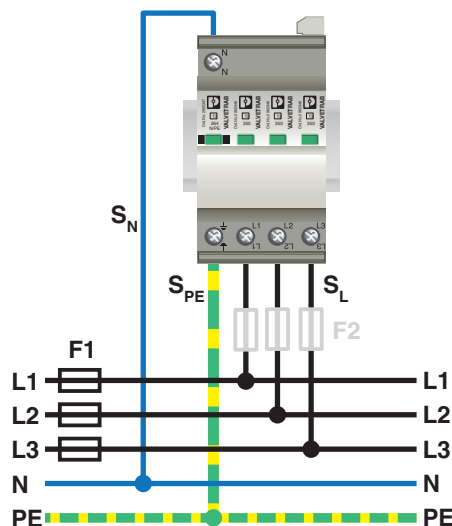


Überspannungsableiter Typ 2 - VAL-SEC-T2-3S-350-FM - 2905340

Schaltplan



Applikationszeichnung



Klassifikationen

eCl@ss

eCl@ss 10.0.1	27130805
eCl@ss 11.0	27130805
eCl@ss 4.0	27130800
eCl@ss 4.1	27130800
eCl@ss 5.0	27130800
eCl@ss 5.1	27130800
eCl@ss 6.0	27130800
eCl@ss 7.0	27130805
eCl@ss 9.0	27130805

ETIM

ETIM 6.0	EC000941
ETIM 7.0	EC000941

UNSPSC

UNSPSC 13.2	39121620
UNSPSC 18.0	39121620
UNSPSC 19.0	39121620
UNSPSC 20.0	39121620
UNSPSC 21.0	39121620

Approbationen

Approbationen

Überspannungsableiter Typ 2 - VAL-SEC-T2-3S-350-FM - 2905340

Approbationen

Approbationen

DNV GL / CCA / UL Recognized / KEMA-KEUR / cUL Recognized / IECEE CB Scheme / EAC / cULus Recognized

Ex Approbationen

Approbationsdetails

DNV GL		https://approvalfinder.dnvgl.com/	TAE000023D
CCA			NTR-NL 7347
UL Recognized		http://database.ul.com/cgi-bin/XYV/template/LISEXT/1FRAME/index.htm	FILE E 330181
KEMA-KEUR		http://www.dekra-certification.com	2196453.01
cUL Recognized		http://database.ul.com/cgi-bin/XYV/template/LISEXT/1FRAME/index.htm	FILE E 330181
IECEE CB Scheme		http://www.iecee.org/	NL-34356
EAC			RU C-DE.*09.B.00169
cULus Recognized			