

Sanftanlaufgeräte
VS II ... - 3,5 ... 16
Montage- und Inbetriebnahme Anleitung



Stand 06/20 15700.10019

Inhaltsverzeichnis	Seite
1. Sicherheitshinweise	3
2. Konformität	3
3. Allgemeine Beschreibung	4
4. Bestimmungsgemäße Verwendung	4
5. EG-Konformitätserklärung	5
6. Blockschaltbild	6
6.1 Ausstattungsvarianten	6
7. Inbetriebnahme	6
7.1 Montagehinweise	7
7.2 Anschluss	8
7.3 Parametereinstellungen	10
7.4 Starthäufigkeit	11
8. Starten und Stoppen	12
8.1 Sanftanlauf	12
8.2 Sanftauslauf	15
9. Steuereingänge	16
9.1 Standardgeräte und Geräte mit Option „M“	16
9.2 Geräte mit Option „I“ und „T“	16
9.3 Geräte mit Option „B“	16
10. Betriebsmeldungen	17
10.1 Anzeigeelemente	17
10.2 Meldeausgänge Option „I“ und „T“	17
10.3 Meldeausgänge Option „M“	17
11. Störung	18
11.1 Störungsbeschreibung	18
11.2 Störungsabhilfe	19
11.3 Störung zurücksetzen	20
12. Technische Daten	21
12.1 Umweltbedingungen	22
13. Dimensionierungshinweise	22
13.1 Dimensionierung der Sicherungen zum Geräteschutz	22
13.2 Bestimmung der zulässigen Starthäufigkeit:	24

14. Sondergeräte	26
14.1 Geräte mit 230V oder 480V Nennspannung	26
14.2 Geräte mit breitspannungsfähigem Leistungsteil	26
14.3 Geräte mit Motor-PTC Eingang (Option T, I)	27
15. Aufbaurichtlinien	28
15.1 Anschluss	28
15.2 Allgemeiner Anschlussplan	29
15.3 Anschlussbeispiele	30
15.4 Motor/ Sanftanlauf in Wurzel 3 Schaltung (Sondergerät Option „M“)	31
15.5 Geräte mit Steuerspeisespannung U_s 24VDC	32
16. Abmessung	33

Diese Inbetriebnahmeanleitung wurde mit größter Sorgfalt erstellt. Dennoch übernimmt die Firma PETER electronic GmbH & Co. KG keine Haftung für Schäden, die aus eventuell enthaltenen Fehlern resultieren. Technische Änderungen, die einer Verbesserung des Produktes dienen, behalten wir uns vor.



Entsorgungsanweisungen

Das Gerät enthält elektrische Bauteile und darf nicht über den Hausmüll entsorgt werden. Es muss separat gemäß den lokalen und aktuell geltenden Bestimmungen für Elektro- und Elektronikmüll entsorgt werden.

Verwendete Symbole und Abkürzungen

Hinweis: Hinweise erläutern Vorteile bestimmter Einstellungen und helfen Ihnen, den optimalen Nutzen aus dem Gerät zu ziehen.



Warnhinweise: Lesen und befolgen Sie diese sorgfältig!

Warnhinweise sollen Sie vor Gefahr schützen oder Ihnen helfen, eine Beschädigung an dem Gerät zu vermeiden.



Achtung: Lebensgefahr durch Stromschlag!

Wenn Sie dieses Zeichen sehen, dann prüfen Sie stets, ob das Gerät spannungsfrei und gegen versehentliches Einschalten gesichert ist.

1. Sicherheitshinweise



Die beschriebenen Geräte sind Betriebsmittel, die in industriellen Starkstromanlagen eingesetzt werden. Unzulässiges Entfernen von Abdeckungen während des Betriebes kann schwere gesundheitliche Schäden verursachen, da in diesen Geräten spannungsführende Teile mit hohen Spannungen vorhanden sind.

Einstellarbeiten dürfen nur von unterwiesenem Personal unter Berücksichtigung der Sicherheitsvorschriften vorgenommen werden. Montagearbeiten dürfen nur im spannungslosen Zustand erfolgen.

Achten Sie auf eine ordnungsgemäße Erdung aller Antriebskomponenten.

Bevor Sie das Gerät in Betrieb nehmen, lesen Sie bitte sorgfältig diese Inbetriebnahmeanleitung. Der Anwender hat zudem sicherzustellen, dass die Geräte und die dazugehörigen Komponenten nach öffentlichen, gesetzlichen und technischen Vorschriften montiert und angeschlossen werden. Für Deutschland gelten die VDE-Vorschriften VDE 0100, VDE 0110 (EN 60664), VDE 0160 (EN 50178), VDE 0113 (EN 60204, EN 61310), VDE 0660 (EN 50274) sowie entsprechende Vorschriften von TÜV und Berufsgenossenschaften.

Es muss vom Anwender sichergestellt werden, dass nach einem Ausfall des Gerätes, bei einer Fehlbedienung, bei Ausfall der Steuereinheit usw. der Antrieb in einen sicheren Betriebszustand geführt wird.

Achtung: Auch wenn der Motor steht, ist er **nicht** galvanisch vom Netz getrennt.

2. Konformität

Die Antriebsregler Typ VersiStart II werden im industriellen Sprachgebrauch als "Geräte" bezeichnet, sind aber keine gebrauchsfähigen Geräte oder Maschinen im Sinne des "Gerätesicherheitsgesetzes", des "EMV-Gesetzes" oder der "EG-Maschinenrichtlinie", sondern Komponenten. Erst durch Einbindung dieser Komponenten in die Konstruktion des Anwenders wird die letztendliche Wirkungsweise festgelegt.

Der bestimmungsgemäße Betrieb der Geräte setzt Stromversorgungsnetze gemäß DIN EN 50160 (IEC38) voraus.

Die Übereinstimmung der Konstruktion des Anwenders mit den bestehenden Rechtsvorschriften liegt im Verantwortungsbereich des Anwenders.

Die Inbetriebnahme ist solange untersagt, bis die Konformität des Endproduktes mit den Richtlinien 2006/42/EG (Maschinen-Richtlinie) und 2006/95/EG (Niederspannungsrichtlinie) festgestellt ist.

3. Allgemeine Beschreibung

Bei den Sanftanlaufgeräten Typ VersiStart II wird die Motorspannung in zwei Phasen (1L1/5L3) mittels Phasenanschnittsteuerung durch Leistungshalbleiter verändert. Ausgehend von einem einstellbaren Startzündwinkel wird der Zündwinkel stetig verkleinert. Die Motorspannung steigt über die eingestellte Hochlaufzeit nach einer Rampenfunktion bis zum Maximalwert an. Nach Ablauf der Anlaufzeit werden die Leistungshalbleiter durch integrierte Relais überbrückt und der Motor wird direkt vom Netz gespeist.

Nach dem Öffnen des Start/Stop-Kontaktes wird der Zündwinkel über eine Rampenfunktion kontinuierlich vergrößert, die Motorspannung dadurch verringert. Der Motor läuft mit der eingestellten Auslaufzeit sanft aus.

Anlaufzeit, Startspannung und Auslaufzeit können getrennt durch jeweils ein Potentiometer eingestellt werden.

Durch Schließen bzw. Öffnen des Kontaktes an den Klemmen X1/X2 wird der Anlauf bzw. Auslauf realisiert.

Die Boostfunktion wird durch Brücken der Klemmen X1/X3 eingeschaltet. Dadurch wird zu Beginn des Sanftanlaufs für 0,5s eine höhere Startspannung auf den Motor geschaltet.

Die Spannungsversorgung der Steuerelektronik erfolgt durch das Leistungsteil. Auf Wunsch kann die Versorgung auch durch ein externes Netzteil (24V min. 150mA DC) realisiert werden.

Die Geräte sind geeignet zum Betrieb von 3phasen Motoren in Stern- oder Dreieckschaltung. Ebenso für die Verschaltung der Motoren in der sogenannten $\sqrt{3}$ -Schaltung.

Für die Verschaltung in $\sqrt{3}$ -Schaltung muss ein Hauptschütz K1 verwendet werden, da eine Motorwicklung direkt zwischen zwei Phasen liegt.

4. Bestimmungsgemäße Verwendung

Die Geräte der Reihe VersiStart II sind elektrische Betriebsmittel zum Einsatz in industriellen Starkstromanlagen. Sie sind für den Einsatz in Maschinen zur Reduzierung des Einschaltmoments bzw. Einschaltstromspitzen sowie des Abschaltmoments von Antrieben mit Drehstrommotoren konzipiert.

Bevorzugte Einsatzbereiche

- Tür- und Torantriebe
 - Pumpen, Ventilatoren, Lüfter
 - Förderanlagen
 - Verpackungsmaschinen
 - Transportanlagen, Fließbänder
 - Maschinenbau
-

5. EG-Konformitätserklärung

EG-Konformitätserklärung

Der Hersteller / Inverkehrbringer
(in der Gemeinschaft niedergelassene Bevollmächtigte des Herstellers / Inverkehrbringer)

Name / Anschrift: PETER electronic GmbH & Co. KG
Bruckäcker 9
92348 Berg

erklärt hiermit, dass folgendes Produkt (Gerät, Komponente, Bauteil) in der gelieferten Ausführung

Produktbezeichnung: Sanftanlaufgerät
Serien- / Typenbezeichnung: VS II 230...480 - 3,5 ... 16; I; T; M; B
Artikelnummer: 257...
Baujahr: 2013

den Bestimmungen folgender EU-Richtlinien entspricht:

- 2014/30/EU** über die elektromagnetische Verträglichkeit
- 2014/35/EU** betreffend elektrische Betriebsmittel zur Verwendung innerhalb bestimmter Spannungsgrenzen
- 2011/65/EU** zur Beschränkung der Verwendung bestimmter gefährlicher Stoffe in Elektro- und Elektronikgeräten

Folgende harmonisierte Normen wurden angewendet:

- EN 60947-1:2015-09** Niederspannungsschaltgeräte
Allgemeine Festlegungen
- EN 60947-4-2:2013-05** Niederspannungsschaltgeräte
Schütze und Motorstarter - Halbleiter-Motor-Steuergeräte
und Starter für Wechselspannungen

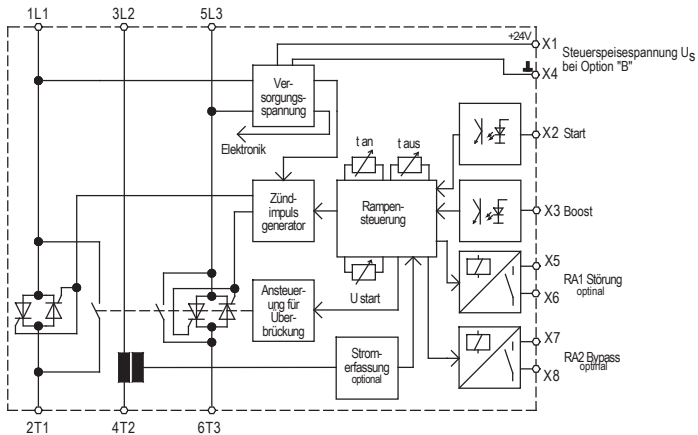
Diese EG-Konformitätserklärung verliert ihre Gültigkeit, wenn das Produkt ohne Zustimmung umgebaut oder verändert wird.

Der Unterzeichner trägt die alleinige Verantwortung für die Ausstellung dieser Erklärung.

Berg, 30.09.2019 Dr. Thomas Stiller, Geschäftsführer
(Ort, Datum) (Unterzeichner und Funktion des Unterzeichners)


(Unterschrift)

6. Blockschaltbild



6.1 Ausstattungsvarianten

Typenbezeichnung	VS II ... - 3,5...16			
	Standard	Option T	Option I	Option M
Melderelais:				
Betriebszustand	-	x	x	x
Störung	-	x	x	x
Eingang:				
Boost	x	-	-	x
Motor-PTC	-	x	x	-
Stromregelung	-	-	x	-
Kühlkörper-PTC	-	x	x	x

Geräte mit Option „B“ erfordern eine externe Steuerspeisespannung von 24V/300mA.

7. Inbetriebnahme

Die Inbetriebnahme erfolgt in 3 Schritten:

1. Montage
2. Anschluss und
3. Parametereinstellung



Beachten Sie die maximal zulässigen Anlaufströme (Technische Daten auf Seite 21) .

7.1 Montagehinweise



Achtung: Lebensgefahr durch Stromschlag!

Folgende Bedingungen sind für einen ordentlichen Betrieb der VersiStart II einzuhalten:

1. Die Gerätereihe VersiStart II ist unter Überspannungsbedingungen der Kategorie III einzusetzen.
2. Das Gerät darf nur in einer Umgebung mit Verschmutzungsgrad 2 oder besser nach DIN EN 60644-1/IEC664 eingesetzt werden.
3. Wird das Gerät in ein Gehäuse (Schutzart sollte mindestens IP54 sein) eingebaut, ist darauf zu achten, dass die durch das Sanftanlaufgerät erzeugte Abwärme durch das Gehäuse abgeführt werden kann.
4. Das Gerät muss frei von Belastungen durch Wasser, Öl, Kohlenstoff, metallischem Staub usw. betrieben werden.
5. Einsatz in Nord-Amerika, UL- und CSA-Zulassung
Utilisation en Amérique du Nord, certifié UL et CSA.
- 5.1 Wiring diagram: see Table 15.2, "Allgemeiner Anschlussplan," on page 29
Schéma de câblage : voir Tableau 14.2, "Schéma de raccordement général", à la page 28
- 5.2 The terminal tightening torque of lbs-in (Nm): see Table 12, "Technische Daten," on page 21
Couple de serrage des bornes en lbs-in (Nm) : voir Tableau 11, "Caractéristiques techniques", à la page 20
- 5.3 To be used in a Pollution Degree 2 environment only.
À utiliser uniquement dans un environnement de degré de pollution 2.
- 5.4 Models VS II f/b -3.5, -6.5, -12 and -16: Suitable for use on a circuit capable of delivering not more than 5kA rms symmetrical Amperes, 480 Volts maximum and when protected by class RK5 fuse rated: see page 23 „Kurzschlusschutz
Modèles VS II f/b -3.5, -6.5, -12 et -16 : peut être utilisé sur un circuit capable de fournir un courant RMS symétrique de 5 kA maximum, 480 volts maximum et si protégé par un fusible de classe RK5 de : voir page 22 "Protection contre les courts-circuits homologuée UL 508 (fusible de classe RK5) "nach UL 508 (Class RK5 Fuse)"
- 5.5 Surrounding temperature max. 45°C
Température ambiante 45 °C max.
- 5.6 Use copper conductors 60/75°C, or 75°C only
Utiliser des conducteurs en cuivre avec une résistance thermique de 60/75 °C, ou 75 °C uniquement.
- 5.7 Models with suffix BUc24VDC or BIUc24VDC - marking for external control voltage: Connect only to isolated power supply rated 24VDC. Fuse in accordance to UL248 rated max. 4A shall be installed between the source and input terminal of the unit, or equivalent wording.

Modèles avec suffixe BUc24VDC ou BIUc24VDC - signalant la tension de contrôle externe : connecté uniquement à une alimentation isolée de 24 VDC. Le fusible homologué UL248 de 4A max. doit être installé entre la source et la borne d'entrée de l'unité, ou équivalent.

Setzen Sie das Gerät senkrecht auf eine senkrechte Montagefläche. Die Motorklemmen sind nach unten zu montieren. Die Montage erfolgt durch Aufschnappen auf eine 35mm-Hutschiene nach DIN EN 50022. Unterhalb des Gerätes dürfen keine zusätzlichen Wärmequellen wie z.B. Geräte mit hoher Verlustleistung, Heizwiderstände oder ähnliche angeordnet sein.

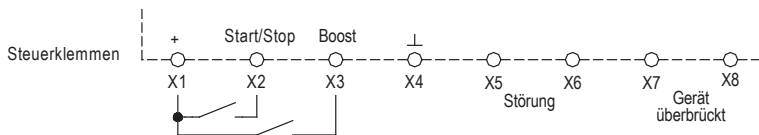
7.2 Anschluss

Leistungsteil (siehe auch Anschlussplan)

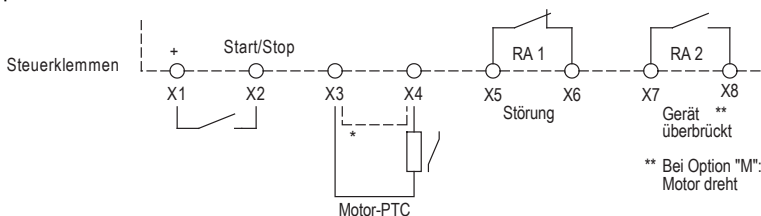
Klemme 1L1:	Netzspannung L1
Klemme 3L2:	Netzspannung L2
Klemme 5L3:	Netzspannung L3
Klemme 2T1:	MotorAnschluss U
Klemme 4T2:	MotorAnschluss V
Klemme 6T3:	MotorAnschluss W

Steuerteil

1. Standard



2. Option T, I, M



* Wird bei den Geräten T, I kein Motor-PTC angeschlossen, dann muss zwischen den Klemmen X3 und X4 eine Brücke angeschlossen werden.

** Bei Option "M":
Motor dreht

Der Eingangswiderstand der Steuereingänge ist ca. 10kOhm. Zur Ansteuerung müssen Schaltkontakte verwendet werden, welche die niedrigeren Steuerströme sicher schalten können (z.B. AgNi+Au)!

Wird der Kontakt an den Klemmen X1 u. X2 geschlossen, so läuft der Motor mit der eingestellten Anlaufzeitrampe an. Bei geöffnetem Kontakt läuft der Motor mit der eingestellten Auslaufzeitrampe aus.



Achtung: Lebensgefahr durch Stromschlag!

Der Motor ist **nicht** galvanisch vom Netz getrennt.

Wahlweise kann das Gerät auch mit Gleichspannung angesteuert werden.

Wenn nur Sanftanlauf benötigt wird, läßt sich die VersiStart II auch über das Hauptschütz steuern. Dazu müssen die Anschlüsse X1 und X2 überbrückt werden.

Einstellung der Steuerart

Die Gerätereihe VersiStart II kann durch zwei Ansteuerarten gesteuert werden:



1. Ansteuerung mittels Schaltkontakt oder Schaltertransistor zwischen Klemme X1 und X2.
2. Ansteuerung mit einer Gleichspannung 10 ... 24VDC zwischen den Klemmen X2 und X4.

Steuerspeisespannung U_S nur bei Breitspannungsgeräten (Option B)

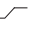
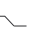
Zwischen den Klemmen X1 (+) und X4 (⊥) muss eine Hilfsspannung mit 24VDC $\pm 10\%$ /150mA eingespeist werden.

7.3 Parametereinstellungen


Auf der Frontseite befinden sich 3 Potentiometer, mit denen folgende Einstellungen vorgenommen werden können:

Parameter	Poti	Einstellbereich
Anlaufzeit	t_{Anlauf} 	Anlaufzeit von 0,5...10s einstellbar
Startspannung	U_{Start}	40...80% der Nennspannung
Auslaufzeit	t_{Auslauf} 	von 0,25...10s einstellbar

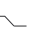
Default Einstellung der Potentiometer

Potentiometer	t_{Anlauf} 	: 50%	= Mittelstellung
Potentiometer	U_{Start}	: 0%	= Linksanschlag
Potentiometer	t_{Auslauf} 	: 0%	= Linksanschlag

nur Geräte mit Option I

Parameter	Poti	Einstellbereich
Steilheit	t_{int}	0...100% Steilheit des Stromanstiegs
Stromgrenze	xI_e	2...5 x Gerätenennstrom
Auslaufzeit	t_{Auslauf} 	von 0,25...10s einstellbar

Default Einstellung der Potentiometer (Option I)

Potentiometer	t_{int}	: 50%	= Mittelstellung
Potentiometer	xI_e	: 3,5	= Mittelstellung
Potentiometer	t_{Auslauf} 	: 0%	= Linksanschlag

7.4 Starthäufigkeit

Dem Gerät bzw. den Leistungshalbleitern muss die Möglichkeit gegeben werden, sich zwischen zwei Starts abkühlen zu können.

Bei zu kurz aufeinanderfolgenden Starts ist die Gefahr der thermischen Überlastung der Leistungshalbleiter und damit die Zerstörung gegeben. Die thermische Überwachung des Kühlkörpers wird in diesem Fall nicht ansprechen, da die Ableitung der Verlustwärme der Leistungshalbleiter in den Kühlkörper eine gewisse Zeit benötigt. Die Kühlkörperüberwachung kann der schnellen Erwärmung der Halbleiter bei zu kurzer Startfolge nicht folgen.

Auch der längere Betrieb im überbrückten Zustand dient der Abkühlung der Leistungshalbleiter. Aus den Diagrammen unter Punkt 13.2 kann bei gegebener Anlaufzeit und dem Anlaufstrom die maximale Starthäufigkeit pro Stunde ermittelt werden. Mit diesem Wert kann die notwendige Abkühlzeit bestimmt werden.

**Warnhinweis:**

Bei einer zu kurzen Startfolge besteht die Gefahr, die Leistungshalbleiter zu beschädigen oder zu zerstören.

8. Starten und Stoppen

8.1 Sanftanlauf

Bei den Geräten VersiStart II stehen unterschiedliche Startmethoden zur Verfügung:

1. Spannungsrampe: bei VS II 400-3,5...16 nicht Option „I“
2. Boost-Funktion: bei VS II 400-3,5...16 nicht Option „I“ und „T“
3. Stromgrenze: $xI_e = 2...5$ - bei VS II 400-3,5...16 mit Option „I“

1. Start mit Spannungsrampe:

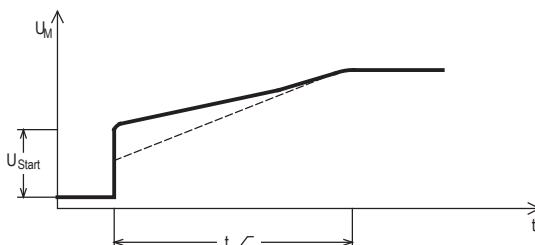
Der Motor wird zeitgesteuert mit einer einstellbaren Spannungsrampe im Bereich von $t_{\text{ramp}} \approx 0,5\text{s}$ bis 10s und einer einstellbaren Startspannung U_{Start} 40% bis 80% der Nennspannung gestartet.

Um das optimale Anlaufverhalten einzustellen, sollten Sie verschiedene Testläufe durchführen. Folgende Grundeinstellungen der Potentiometer sollten Sie abweichend von der Werkseinstellung vornehmen:

Lüfter, Rollgänge, Förderbänder, etc.	$t_{\text{ramp}} \approx 50\%$, $U_{\text{Start}} \approx 0\%$, $t_{\text{stop}} \approx 0\%$
Zentrifugen, Förderschnecken, Mischer, Kompressoren, etc.	$t_{\text{ramp}} \approx 50\%$, $U_{\text{Start}} \approx 50\%$, $t_{\text{stop}} \approx 50\%$
Druckpumpen, etc.	$t_{\text{ramp}} \approx 50\%$, $U_{\text{Start}} \approx 50\%$, $t_{\text{stop}} \approx 50\%$

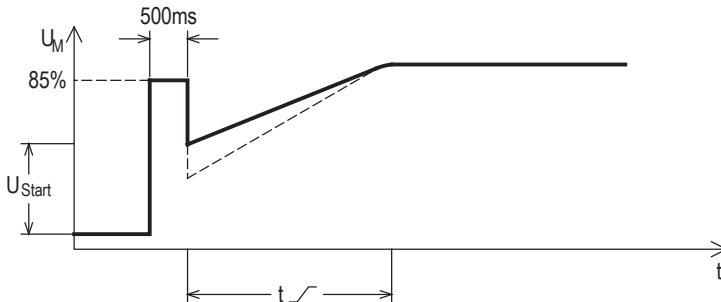
Schalten Sie die Versorgungsspannung ein und starten Sie den Anlauf. Beobachten Sie das Anlaufverhalten und passen Sie die entsprechenden Parameter Ihrem Antrieb an. Die Startspannung sollte in jedem Fall mit dem Potentiometer U_{Start} so eingestellt werden, dass der Motor sofort anläuft und ein unnötiges Brummen bei stehendem Motor vermieden wird.

Das Potentiometer t_{ramp} ist so einzustellen, dass die gewünschte Anlaufzeit bzw. Anlaufzeit erreicht wird. Die Anlaufzeit sollte immer möglichst kurz gewählt werden, um die thermische Belastung von Gerät und Motor gering zu halten. Dies ergibt bei guten Anlaufzeitkurven kurze Zeiten bis zum Anzug der Überbrückungsrelais und damit geringe Erwärmung der Leistungshalbleiter und des Motors. Dies ist besonders wichtig bei Schweranlauf oder hoher Schalzhäufigkeit. Die Anlaufzeit muss jedoch so eingestellt werden, dass der Motor seine Nenndrehzahl erreicht hat, bevor die internen Überbrückungsrelais schließen.



2. Start mit Boost-Funktion

Werden die Klemmen X1 und X3 gebrückt (nicht bei Option T, I), schaltet das Gerät in die Funktion „Sanftanlauf mit Boost“. Zu Beginn des Sanftanlaufs wird die Motorspannung für einen kurzen Impuls (500ms) auf 85% der Nennspannung erhöht. Diese Funktion bewirkt im Antrieb ein erhöhtes Losbrechmoment und ermöglicht das Starten von Antrieben mit hohen Haltemomenten im Stillstand. Danach wird der Sanftanlauf mit der eingestellten Spannungsrampe fortgeführt.



Warnhinweis:

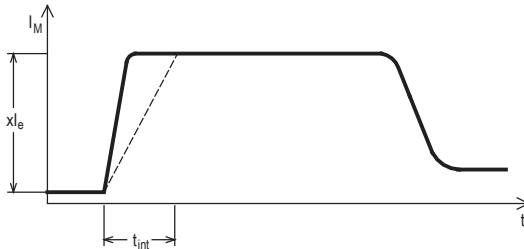
Bei zu kurz eingestellter Hochlaufzeit schließen die internen Überbrückungskontakte, **bevor** der Motor die Nenn Drehzahl erreicht hat. Dies kann zu Schäden an den Überbrückungsrelais führen.

3. Start mit Stromgrenze: - bei VS II 400-3,5...16 mit Option „I“

Der Motor wird an der eingestellten Stromgrenze xI_e 2...5 auf Motornenn Drehzahl beschleunigt. Dazu wird der gewünschte Anlaufstrom mit dem Potentiometer xI_e bezogen auf den Gerätenennstrom eingestellt.

Mit dem Potentiometer t_{int} kann die Steilheit des Stromanstieges eingestellt werden, und somit die Regeleigenschaften und die Motorbeschleunigung dem Antrieb angepasst werden. Der Einstellbereich des Potentiometers ist 0...100% und entspricht einem Zeiteinstellbereich von 0,1...1s.

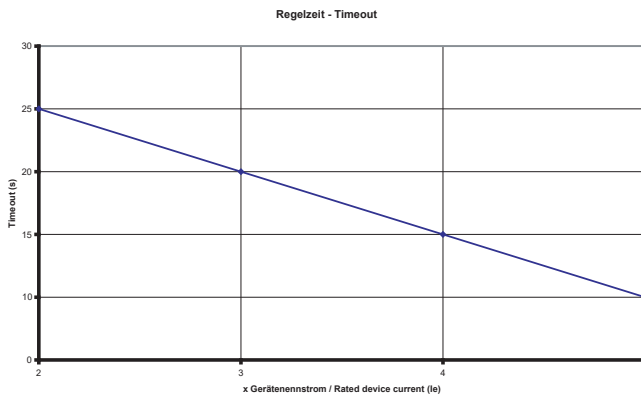
Der Motorstrom wird in der ungesteuerten Phase L2/T2 gemessen, die bei zweiphasen-gesteuerten Sanftanlaufgeräten technisch bedingt den höchsten Strom führt. Die eingestellte Stromgrenze bezieht sich auf den Motorstrom in Phase L2/T2. In den beiden anderen Motorphasen kann der Strom bis zu ca. 35% niedriger liegen.



Warnhinweis:

Ist die Stromgrenze zu niedrig eingestellt, dann wird der Motor nicht auf volle Drehzahl beschleunigen und in einer Zwischendrehzahl verharren. Das Gerät wird nach einer bestimmten Zeit, siehe Diagramm „Regelzeit - Timeout“, den Startvorgang abbrechen und in den Störungsmodus wechseln, um Gerät und Motor nicht zu überlasten.

Wichtig bei der Wahl der Stromgrenze ist die Beachtung der Laständerungen z. B. über die Zeit (mechanische Änderung, Verschleiß, ...) oder auch thermische Veränderung usw... Die Einstellung sollte so erfolgen, dass auch bei Worst Case - Bedingung der Antrieb ohne Probleme auf volle Drehzahl beschleunigt.



8.2 Sanftauslauf

Hinweis: Sanftauslauf ist nur bei Pumpenantrieben oder Anwendungen sinnvoll, bei denen der Antrieb **sofort** nach dem Abschalten zum Stillstand kommt. Bei Antrieben, die Schwungmassen treiben, ist ein Sanftauslauf nicht sinnvoll.

Hinweis: Um den Sanftauslauf zu ermöglichen, muss das **VersiStart II** während der Auslaufphase am Versorgungsnetz eingeschaltet bleiben.

Die Ausschaltspannung ist bei diesen Geräten fest auf 70% eingestellt.

Das Potentiometer t_{\sim} ist so einzustellen, dass die gewünschte Auslaufzeit bzw. Auslauf-eigenschaft erreicht wird.



Achtung: Lebensgefahr durch Stromschlag!

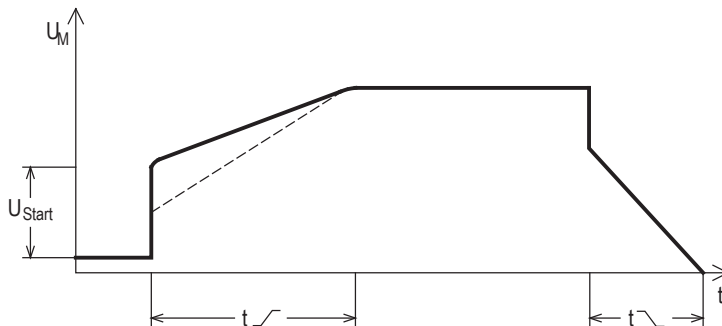
Auch wenn der Motor steht, ist er **nicht** galvanisch vom Netz getrennt.



Warnhinweis!

Es ist darauf zu achten, dass die angegebene Schalthäufigkeit nicht überschritten wird! Nach jedem Start muss den Leistungshalbleitern ausreichend Zeit zur Abkühlung gegeben werden. Startvorgänge in kurzer zeitlicher Abfolge können die Leistungshalbleiter zerstören! Der Betrieb im überbrückten Zustand ermöglicht auch die Abkühlung der Leistungshalbleiter!

Hinweis: Wird im Motorkreis ein Motorschütz verwendet, der mit dem Startkontakt schaltet, dann ist die Auslaufzeit t_{\sim} auf 0% einzustellen.



9. Steuereingänge

9.1 Standardgeräte und Geräte mit Option „M“

Steuerklemme X1: Ausgang - Steuerspannung 24V/10mA

Steuerklemme X2: Eingang - Start/Stopp

Steuerklemme X3: Eingang - Boostfunktion

Steuerklemme X4: Steuerspannung ⊥

9.2 Geräte mit Option „I“ und „T“

Steuerklemme X1: Ausgang - Steuerspannung 24V/10mA

Steuerklemme X2: Eingang - Start/Stopp

Steuerklemme X3: Eingang - Motor-PTC

Steuerklemme X4: Steuerspannung und Motor-PTC ⊥

9.3 Geräte mit Option „B“

Steuerklemme X1: Eingang - Steuerspeisespannung 24V/300mA

Steuerklemme X2: siehe Punkt 9.1 oder 9.2

Steuerklemme X3: siehe Punkt 9.1 oder 9.2

Steuerklemme X4: Steuerspeisespannung ⊥

10. Betriebsmeldungen

10.1 Anzeigeelemente

Auf der Gerätevorderseite befinden sich 2 Leuchtdioden die folgende Betriebszustände anzeigen:

LED	Betriebszustand
grün	Gerät an Netzspannung angeschlossen
gelb	Anlauf abgeschlossen, Gerät gebrückt
gelb - blinkt mit steigender o. fallender Frequenz	Sanftanlauf / Sanftauslauf
gelb - blinkt mit gleicher Frequenz	Störung

10.2 Meldeausgänge Option „I“ und „T“

An den Steuerklemmen X5 / X6 (RA 1) und X7 / X8 (RA 2) stehen zwei Relaiskontakte zur Verfügung, die folgende Betriebszustände signalisieren:

RA 1 **Störung**

Der Meldekontakt RA 1 ist im Normalbetrieb geschlossen und öffnet nur, wenn eine Störung auftritt.

RA 2 **Gerät gebrückt**

Die Anlauframpe ist abgelaufen und der Motor liegt an Nennspannung, die Überbrückungsrelais sind geschlossen.

10.3 Meldeausgänge Option „M“

An den Steuerklemmen X5 / X6 (RA 1) und X7 / X8 (RA 2) stehen zwei Relaiskontakte zur Verfügung, die folgende Betriebszustände signalisieren:

RA 1 **Störung**

Der Meldekontakt RA 1 ist im Normalbetrieb geschlossen und öffnet nur, wenn eine Störung auftritt.

RA 2 **Motor dreht**

Der Meldekontakt RA2 wird beim Start der Sanftanlauf Funktion geschlossen und bleibt geschlossen bis zum Ende der Sanftauslauf Funktion.

11. Störung

Die Gerätereihe VersiStart II überwacht verschiedene Störungszustände. Wird eine Störung erkannt, signalisiert das Gerät den Fehler durch Blinken der gelben LED mit gleichbleibender Frequenz. Bei Störung wird das Melderelais RA 1 geöffnet. Durch unterschiedliche Blinkfrequenzen der gelben LED werden verschiedene Fehlerzustände angezeigt.

11.1 Störungsbeschreibung

Störung	LED	Betriebszustand
1	Gelbe LED blinkt 1x mit kurzer Pause	Netzphasenausfall / Unterspannung Elektronikversorgung
2	Gelbe LED blinkt 2x mit kurzer Pause	Kühlkörpertemperatur zu hoch/Gerät thermisch überlastet (beachten Sie auch Kapitel 7.4 auf Seite 11) oder Motortemperatur zu hoch (bei abgeschlossenem Motor-PTC „Option T, I und M“)
3	Gelbe LED blinkt 3x mit kurzer Pause	Timeout Stromregelung
4	Gelbe LED blinkt 4x mit kurzer Pause	Fehler Netz nulldurchgänge -> Netz- oder Motorkreis fehlerhaft
5	Gelbe LED blinkt 5x mit kurzer Pause	Phasenfehler in Phase 1
6	Gelbe LED blinkt 6x mit kurzer Pause	Phasenfehler in Phase 2
7	Gelbe LED blinkt 7x mit kurzer Pause	Phasenfehler in Phase 3
8	Gelbe LED blinkt 8x mit kurzer Pause	Zündfehler Phase 1
9	Gelbe LED blinkt 10x mit kurzer Pause	Zündfehler Phase 3
10	Gelbe LED blinkt 11x mit kurzer Pause	Elektronikfehler
11	Gelbe LED blinkt 12x mit kurzer Pause	Motorstrom kleiner 0,125 x Gerätenennstrom

11.2 Störungsabhilfe

Im Fehlerfall gehen Sie wie folgt vor:

- Störung 1: Es kann ein Netzphasenausfall vorliegen. Prüfen Sie ob Netzspannung an den Klemmen L1, L2 und L3 anliegt. Oder ein defekt in der internen Steuerelektronik. Gerät beim Hersteller überprüfen lassen.
- Störung 2: Kontrollieren Sie die Starthäufigkeit und den Anlaufstrom bzw. max. Umgebungstemperatur. Gerät abkühlen lassen. Die Abführung der Wärme kann durch forcierte Kühlung mit einem unter dem Gerät montierten Lüfter verbessert werden. Bei angeschlossenem Motor-PTC siehe Kapitel 14.3 auf Seite 27.
- Störung 3: Der Motor erreicht mit dem eingestellten maximalen Anlaufstrom die Enddrehzahl nicht. Den Wert für den Anlaufstrom mit Potentiometer „I“ erhöhen.



Achtung!

Nach einer erfolgten Timeout-Abschaltung, muss dem Gerät und Motor die Möglichkeit zur Abkühlung gegeben werden. Ein unmittelbarer Neustart kann zur Zerstörung führen.

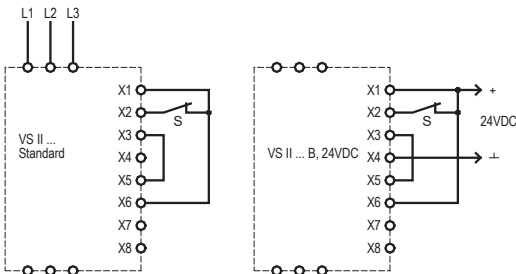
- Störung 4-7: Leistungsversorgung ausgefallen, Motorleitung unterbrochen, Leistungshalbleiter defekt, Motor defekt. Motor und Verdrahtung prüfen. Gerät zur Überprüfung zum Hersteller schicken.
- Störung 8-9: Motorverdrahtung überprüfen oder defektes Thyristormodul. Gerät zur Reparatur zum Hersteller schicken.
- Störung 10: Gerät beim Hersteller überprüfen lassen.
- Störung 11: Motor ist zu klein oder Phasenausfall. Prüfen Sie ob der Motor zum Gerät passt bzw. die Verdrahtung.

11.3 Störung zurücksetzen

Es stehen zwei Möglichkeiten zum Zurücksetzen einer Gerätestörung zur Verfügung.

1. Im Auslieferungszustand erfolgt das Zurücksetzen der Störungsmeldung durch Ab- und wieder Zuschalten der Versorgungsspannung. Bei Standardgeräten L1, L2 und L3 und bei Geräten mit Option "B" 24VDC .
2. Das Gerät kann so programmiert werden, dass ein Störungsreset durch einen Neustart (Öffnen und wieder Schließen des Starteingangs) möglich ist. Dazu muss folgende Vorgehensweise eingehalten werden.

Zunächst muss das Gerät nach folgenden Anschlussplänen verdrahtet werden.



Anschließend wird die Versorgungsspannung eingeschaltet. Es darf kein Motor angeschlossen werden! Bei Standardgeräten L1, L2 und L3 und bei Geräten mit Option "B" 24VDC . Nach kurzer Zeit blinkt die gelbe LED mit unterschiedlicher Frequenz, je nach eingestellten Reset - Modus.

- | | |
|------------------------|---|
| Niedrige Blinkfrequenz | ->Störungsreset durch Ein- und Ausschalten der Versorgungsspannung (Standardeinstellung). |
| Hohe Blinkfrequenz | ->Störungsreset durch Neustart. |

Durch Öffnen und wieder Schließen des Starteingangs (Schalters „S“) wird der Reset - Modus gewechselt und die Gelbe LED blinkt mit der entsprechenden Blinkfrequenz. Der neue Modus wird dauerhaft abgespeichert.

Jetzt kann die Versorgungsspannung wieder abgeschaltet werden und das Gerät in die Anwendung eingebaut werden.



Warnhinweis:

In jedem Fall muss die Störungsursache durch geschultes Personal festgestellt und behoben werden. Erst danach darf das Gerät wieder in Betrieb genommen werden.

12. Technische Daten

Typenbezeichnung	VS II 400--			
	3,5	6,5	12	16
Gerätenennstrom	3,5A	6,5A	12A	16A
Betriebsbemessungsspannung U_e	400V \pm 10% 50/60Hz			
Steuerspeisespannung U_S nur bei Option B	24V \pm 10% DC / 300mA			
Motor Nennleistung bei U_e 400V	1,5kW	3kW	5,5kW	7,5kW
Motor Nennleistung bei U_e 400V IE3-Motoren	1,1kW	2,2kW	4kW	5,5kW
Schaltspiele je Stunde bei $3xI_N$ und $t_{an}=5s$	150	70	30	15
Gebrauchskategorie	3,5A:AC-53b:6-3:55	6,5A:AC-53b:6-3:115	12A:AC-53b:6-3:295	16A:AC-53b:6-3:595
max. Verlustleistung - im Betrieb max. Starthäufigkeit - im Standby	11W 2,5W	10W 2,5W	9W 2,5W	7W 2,5W
I^2t - Leistungshalbleiter	390A ² s	390A ² s	720A ² s	720A ² s
Minimale Motorlast	20% des Gerätenennstroms			
Anlaufzeit	0,5 ... 10s			
Startspannung	40 ... 80% der Nennspannung			
Auslaufzeit	0,25 ... 10s			
Wiederholbereitschaft	300ms			
Eingangswiderstand Steuereingänge	10kOhm			
Schaltleistung Relaisausgang RA1/RA2	2A / 250VAC / 30VDC			
Überspannungskategorie / Verschmutzungsgrad: Steuer- und Hilfsstromkreise Hauptstromkreis	II / 2 III (TT / TN-Netze) / 2			
Bemessungsstoßspannungsfestigkeit U_{imp} : Steuer- und Hilfsstromkreise Hauptstromkreis	2,5kV 4kV			
Bemessungsisolationsspannung U_i : Steuer- und Hilfsstromkreise Hauptstromkreis	500V 250V			
max. Anschlussquerschnitt: Steuerklemmen Leistungsklemmen	1,5mm ² / AWG 16 2,5mm ² / AWG 14			
max. Anzugsmoment: Steuerklemmen Leistungsklemmen	0,6 Nm / 5 lbs in 0,6 Nm / 5 lbs in			
Gewicht	400g			
Sonderspannungen (optional)	230V / 480V / Breitspannung 200-480V mit externer Steuerspeisespannung 24VDC			

* Bei Sonderspannungen bitte Zusatzblatt mit entsprechenden Hinweisen beachten.

12.1 Umweltbedingungen

Lagertemperatur	-25 ... 85°C
Umgebungstemperatur	0 ... 45°C bis 1000m Einbauhöhe, nicht betauend
Leistungsreduzierung ¹⁾	größer 45°C - 2% je 1°C bis max. 60°C und Einbauhöhen über 1000m -2% je 100m
Schutzart	IP 20
Umgebung	Überspannungskategorie III (TT / TN-Netze) Verschmutzungsgrad 2
Installationsklasse	4

¹⁾ Die Reduzierungen beziehen sich auf die Bemessungsleistung.

Hinweis: Bitte berücksichtigen Sie bei der Auslegung von Sanftanlaufgeräten die höheren Anlaufströme beim Einsatz von IE3 Motoren.
Wir empfehlen beim Einsatz von IE3 Motoren die Sanftanlaufgeräte eine Leistungsstufe höher zu dimensionieren.

13. Dimensionierungshinweise

13.1 Dimensionierung der Sicherungen zum Geräteschutz

Die Vorsicherungen F können anhand folgender Anleitung dimensioniert werden:

Grundsätzlich hat der Anwender zwei Möglichkeiten der Absicherung:

1. Eine Absicherung entsprechend Zuordnungsart „1“ nach DIN EN 60947-4-2.
Das Gerät VersiStart II darf nach einem Kurzschluss funktionsunfähig sein und Wartungsarbeiten sind möglich.
2. Eine Absicherung entsprechend Zuordnungsart „2“ nach DIN EN 60947-4-2.
Das Gerät muss nach einem Kurzschluss für den weiteren Gebrauch geeignet sein. Es ist jedoch die Gefahr des Verschweißens der Überbrückungs- bzw. der Bremsrelais gegeben. Nach Möglichkeit sind deshalb diese Kontakte vor einer erneuten Netzzuschaltung zu überprüfen. Ist eine Überprüfung durch den Anwender nicht möglich, muss das Gerät zur Überprüfung zum Hersteller.

Nachfolgende Dimensionierungshinweise beziehen sich auf folgende Betriebsbedingungen:

- Verwendung von Standard Asynchronmotoren
- Standard Anlauf- bzw. Auslaufzeiten
- Schaltheufigkeit nicht höher als im Datenblatt angegeben

Absicherung entsprechend Zuordnungsart „1“

Als Vorsicherung werden Sicherungen der Betriebsklasse gG empfohlen.

Werden diese Sicherungen auch als Leitungsschutz eingesetzt ist der Leitungsquerschnitt entsprechend zu koordinieren!

Kurzschlusschutz nach EN 60947-4-2

Gerätenennstrom (techn. Daten)	Geräte Typ	Sicherungswert bei Zuordnungsart 1	Sicherungstyp (Empfehlung)
3,5A	VS II ...-3,5	10A	500V NH0gG
6,5A	VS II ...-6,5	16A	500V NH0gG
12A	VS II ...-12	25A	500V NH0gG
16A	VS II ...-16	35A	500V NH0gG

Kurzschlusschutz nach UL 508 (Class RK5 Fuse)

Model	Sicherung RK5
VS II xxx-3.5	8A
VS II xxx-6.5	12A
VS II xxx-12	15A
VS II xxx-16	20A

Absicherung entsprechend Zuordnungsart „2“:

Zum Schutz der Leistungshalbleiter sind Halbleiterschutzsicherungen der Betriebsklasse aR oder gR erforderlich. Da aR Sicherungen keinen Leitungsschutz gewährleisten, müssen zusätzlich Leitungsschutzsicherungen (Betriebsklasse gG) eingesetzt werden.

Als Sicherungen zum Halbleiterschutz müssen Sicherungen ausgewählt werden, deren Ausschalt I^2t -Wert ca. 10-15% unter dem Grenz I^2t -Wert des Leistungshalbleiters liegt (siehe technische Daten). Der Stromwert der ausgewählten Sicherung sollte dabei nicht kleiner als der zu erwartende Anlaufstrom sein.

Hinweise:

1. Der Einsatz von Halbleiterschutzsicherungen wird von PETER electronic nicht vorgeschrieben. Ausnahmen gibt es bei einigen UL oder CSA zugelassenen Geräten. In diesem Fall wird in der Inbetriebnahmeanleitung darauf hingewiesen.
2. Mit den Angaben des I^2t -Wertes der Leistungshalbleiter, der Anlaufzeit und eventuell des max. Anlaufstromes, ist der Sicherungslieferant in der Lage, eine geeignete Type auszuwählen. Wegen der großen Anzahl von Herstellern, Baugrößen und Typen ist eine Sicherungsempfehlung durch PETER electronic nicht sinnvoll.
3. Wird der Sicherungswert oder der Ausschalt I^2t -Wert zu klein gewählt, kann die Halbleitersicherung während der Startphase oder dem Sanftauslauf auslösen.

13.2 Bestimmung der zulässigen Starthäufigkeit:

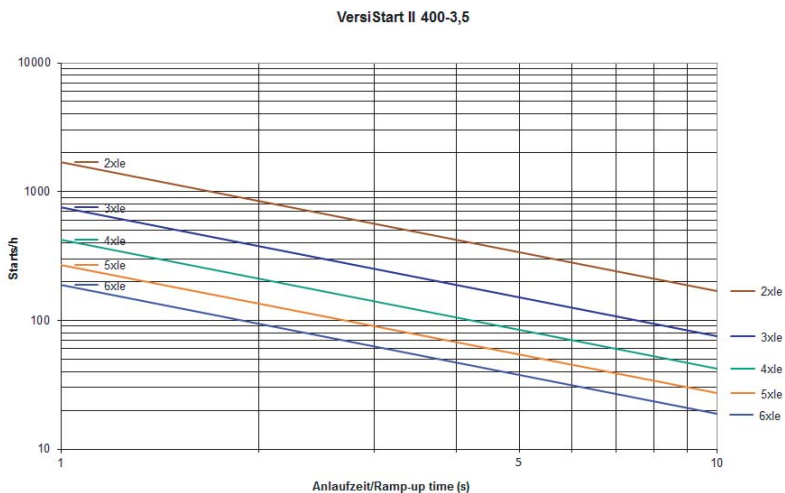
Die Starthäufigkeit ist abhängig:

1. vom Anlaufstrom bzw. der Verlustleistung über den Leistungshalbleitern.
2. von der Umgebungstemperatur.
3. von der Stromtragfähigkeit und der Temperaturerhöhung der Leistungshalbleiter.
4. von der Fähigkeit des Kühlkörpers, die Verlustleistung aufzunehmen und die Temperaturerhöhung an die Umgebung abzugeben.

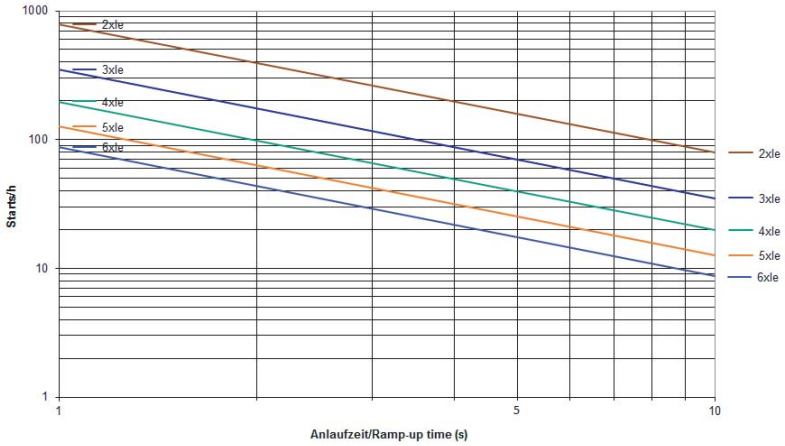
Die nachfolgenden Diagramme sollen Hilfestellung geben, bei gegebenem max. Anlaufstrom die max. Starthäufigkeit pro Stunde bei verschiedenen Anlaufzeiten zu ermitteln.

Sollte die gewünschte Starthäufigkeit nicht erreicht werden, dann muss eine andere Gerätereihe gewählt werden.

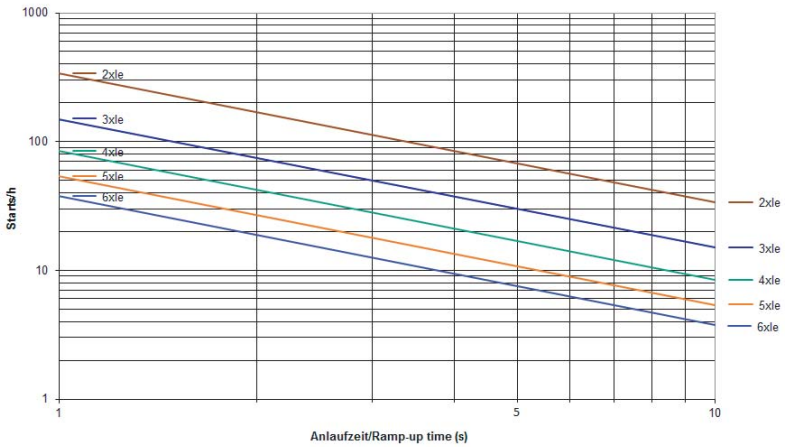
Beispiel: In einem Antrieb soll ein 5,5 kW Motor gestartet werden. Es wurde ein max. Anlaufstrom von 44A gemessen. Dies entspricht ca. dem 4-fachen Nennstrom. Zum Einsatz kommt ein VSII 400-12. Aus der entsprechenden Tabelle kann nun eine max. Starthäufigkeit pro Stunde zwischen 84 bei 1s Anlaufzeit und 8 bei 10s Anlaufzeit abgelesen werden.



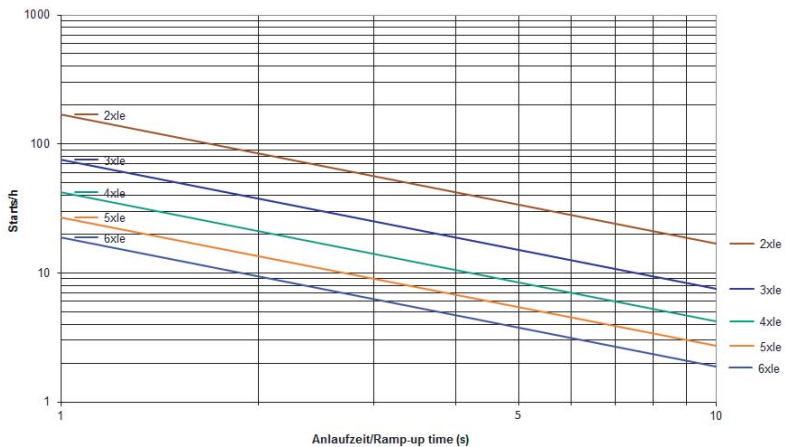
VersiStart II 400-6,5



VersiStart II 400-12



VersiStart II 400-16



14. Sondergeräte

Die Bemessungsspannung eines Sonderspannungsgerätes ist aus dem Typenschild ersichtlich. Bei Geräten mit Spannungen < 400V ist darauf zu achten, dass die Gerätebemessungsleistung und die Motorleistung nicht identisch ist. Ausschlaggebend ist der Gerätenennstrom sowie der Motorstrom laut Typenschild.

14.1 Geräte mit 230V oder 480V Nennspannung

Es ist darauf zu achten, dass an den Klemmen L1, L2, L3 die Netzspannungshöhe angeschlossen wird, die auf dem Typenschild angegeben ist.

Die weitere Inbetriebnahme ist wie bei Standardgeräten durchzuführen.

14.2 Geräte mit breitspannungsfähigem Leistungsteil

Bei breitspannungsfähigen Geräten (Option „B“) ist der Spannungsbereich für die Leistungsverorgung 200V ... 480V. Zum Betrieb der Geräte muss außerdem eine Speisespannung U_S von 24VDC $\pm 10\%$ /150mA an die Klemmen X1 (+24V) und X4 (\perp) angeschlossen werden.



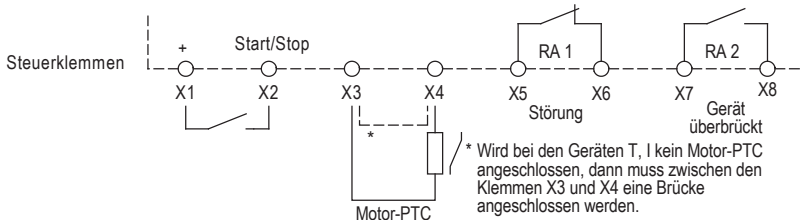
Achtung!

Diese Geräte werden durch Ab- und Zuschalten der Speisespannung U_S rückgesetzt.

Die weitere Inbetriebnahme ist wie bei Standardgeräten durchzuführen.

14.3 Geräte mit Motor-PTC Eingang (Option T, I)

Bei diesen Geräten besteht die Möglichkeit einen Motor-PTC zur Motortemperaturüberwachung anzuschließen. Die Sensorleitungen des Motor-PTC werden an die Klemmen X3 und X4 (\perp) angeschlossen.



Überschreitet die Motortemperatur die Schaltschwelle, dann löst der Motor-PTC eine Störung aus. Das Sanftanlaufgerät schaltet den Motor ab und wird im Störungsmodus verriegelt. Durch wiederholtes zweimaliges blinken der gelben LED und durch Öffnen des Relaiskontaktes zwischen den Klemmen X5 und X6 wird die Störung signalisiert.

Lassen Sie den Motor abkühlen, stellen Sie die Ursache fest und beseitigen die Ursache für die starke Motorerwärmung. Das Sanftanlaufgerät wird durch Abschalten der Versorgungsspannung aus dem Störungsmodus wieder in den Betriebsmodus rückgesetzt.



Achtung!

Zur Vermeidung von EMV-Einkopplungen in die Elektronik und den damit verbundenen Störungen, dürfen zum Anschluss des Temperatursensors an das Sanftanlaufgerät keine freien, ungeschirmten, Adern im Motorkabel benutzt werden.

Der Temperatursensor sollte durch ein separates - möglichst geschirmtes - Kabel mit dem Sanftanlaufgerät verbunden werden. wobei die Schirmungsenden sauber abzuschließen sind und darauf zu achten ist, dass ungeschirmte Leitungsstücke möglichst kurz sind.

Das Sensorkabel ist - so weit möglich - getrennt von den Leistungskabeln in separaten Installationskanälen zu verlegen. Kreuzungen zwischen Leistungs- und Steuerkabeln sollten im 90°-Winkel angelegt werden.

15. Aufbaurichtlinien

Die Geräte sind gemäß Punkt 7 in einen Schaltkasten bzw. Schaltschrank einzubauen. Es ist darauf zu achten, dass der Schaltschrank die entstehende Verlustleistung abführen kann (siehe techn. Daten).

15.1 Anschluss

Das Gerät ist nach beiliegendem Anschlussplan zu installieren. Eine andere Beschaltung bedarf der Rücksprache.

15.1.1 Erdung

Die vorgesehene elektrische Erdung gewährleistet niedrigen Impedanzanschluss zwischen allen Metalloberflächen. Neben der elektrischen Sicherheit und Isolation hat die Erdung auch den Vorteil, dass der HF-Strom durch die Struktur der Ausrüstung fließt und nicht durch die empfindlichen Schaltkreise, was zu Störungen führen könnte. Gerade darum ist es wichtig, dass separate Erdungsleiter für jedes Teil der Anlage vorgesehen werden und alle an einem zentralen „Sternpunkt“ angeschlossen werden.

15.1.2 Verdrahtung

Zur Vermeidung von EMV-Einkopplungen in die Elektronik und den damit verbundenen Störungen, muss darauf geachtet werden, dass die Steuerleitungen soweit wie möglich getrennt von den Leistungskabeln in separaten Installationskanälen verlegt werden. Kreuzen sich Steuerleitungen mit Leistungskabeln, so sind sie zueinander in einem Winkel von 90° zu verlegen (Bild 1).

Beim Anschluss von geschirmten Kabeln sind die ungeschirmten Leitungsenden so kurz wie möglich zu halten. Der großflächige Schirmanschluss muss sich unbedingt am Schirmende befinden, er kann an geeigneter Position - einige Zentimeter entfernt - angeschlossen werden. Der Schirm ist immer beidseitig aufzulegen (Bild 2).

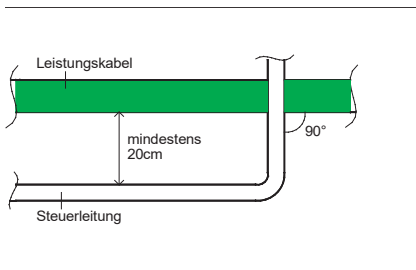


Bild 1

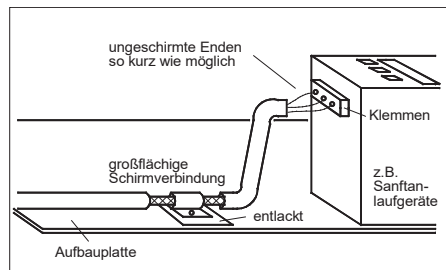


Bild 2



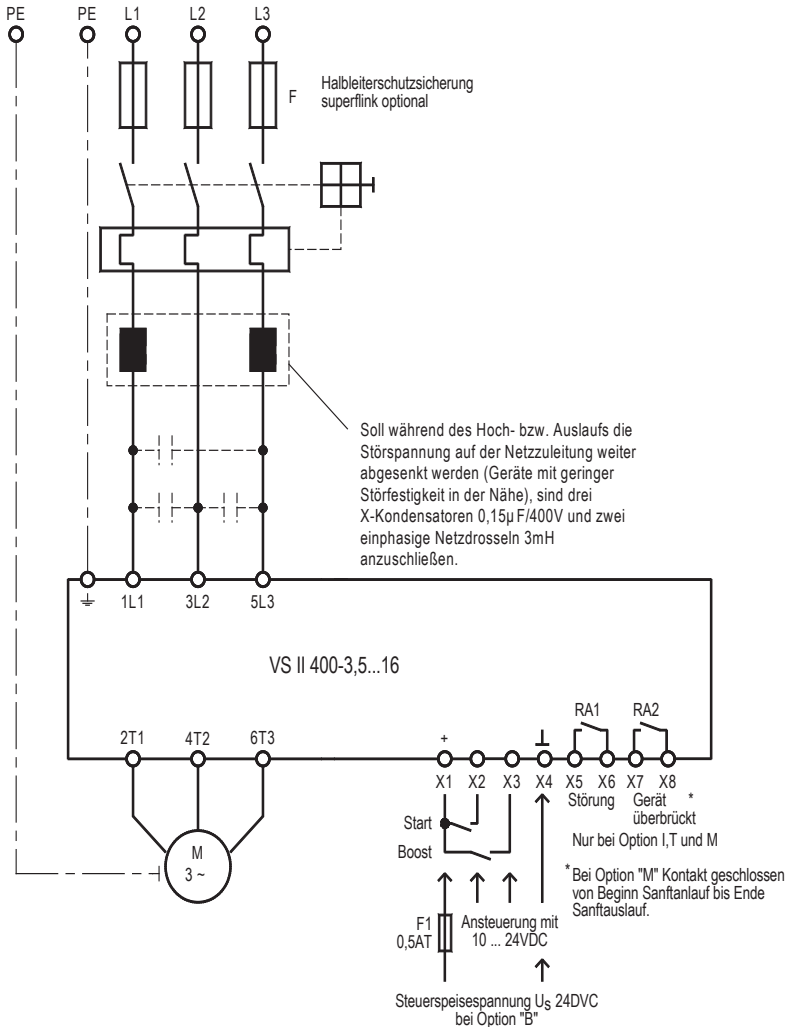
Achtung!

Die Schutzleiterverbindung zum Motor darf nicht in geschirmten Motorkabeln verlegt werden, sondern separat mit entsprechendem Querschnitt. Die einzelnen Erdungssysteme, Leistungserde, Schutzerde, Digitalerde und Analogerde sollten durch geeignete Sternpunktverdrahtung getrennt verlegt werden.

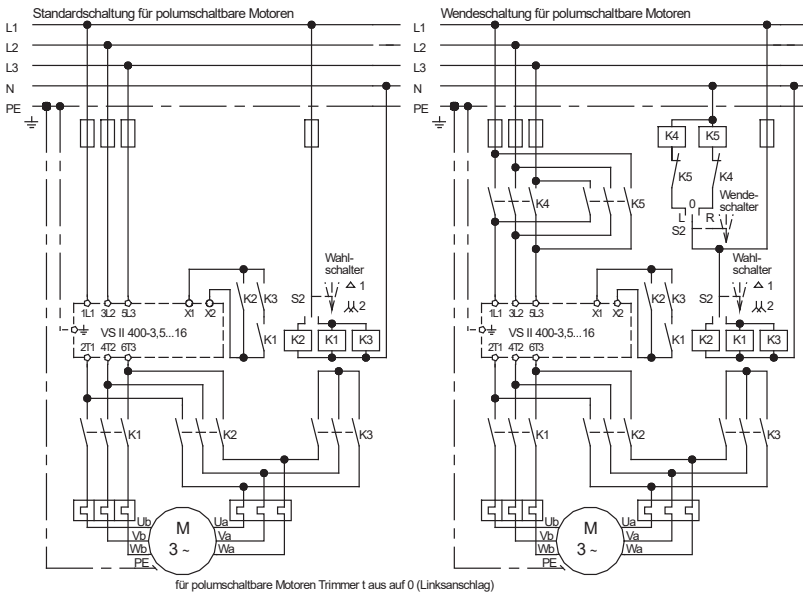
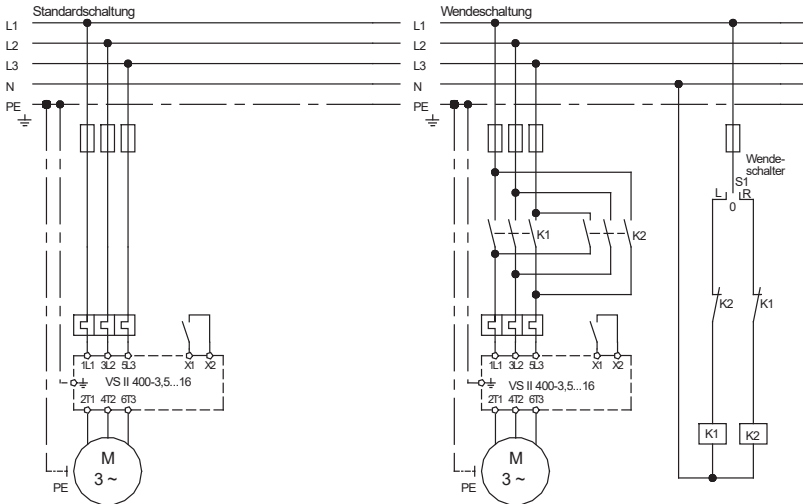
Hinweis: Auf unserer Homepage unter www.peter-electronic.com finden Sie weitere Schaltungsvorschläge für Sonderschaltungen.

Hinweis: Vor Inbetriebnahme des VersiStart II ist die Verdrahtung zu überprüfen.

15.2 Allgemeiner Anschlussplan

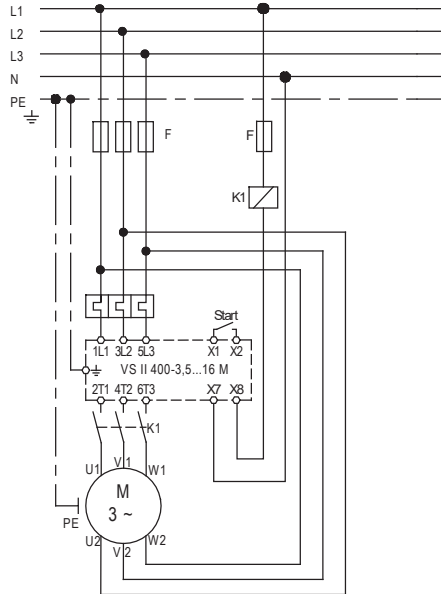


15.3 Anschlussbeispiele

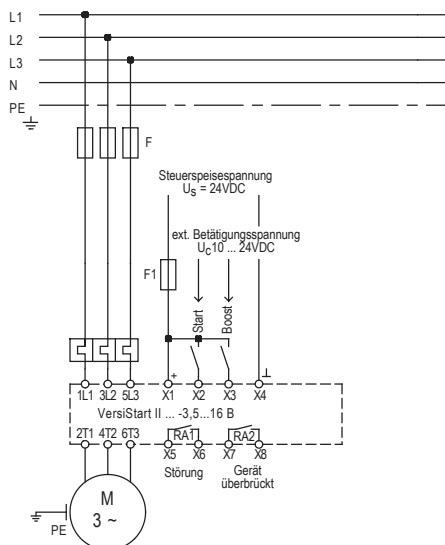


Weitere Anschlussbeispiele finden Sie im Internet unter www.peter-electronic.com

15.4 Motor/ Sanftanlauf in Wurzel 3 Schaltung (Sondergerät Option „M“)

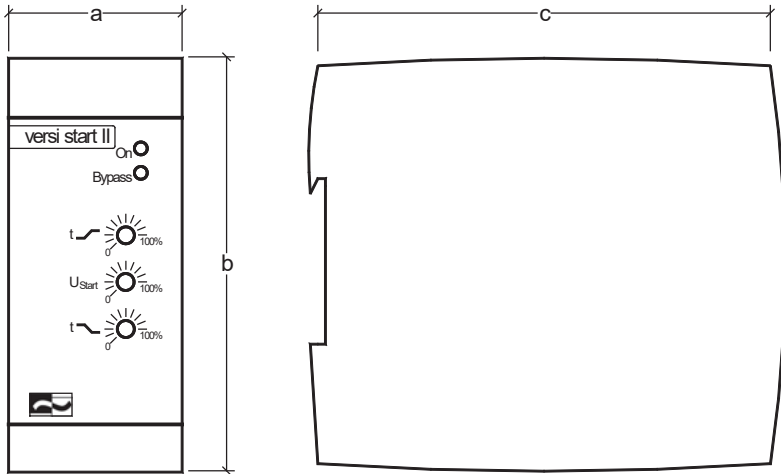


15.5 Geräte mit Steuerspeisespannung U_S 24VDC



Weitere Anschlussbeispiele finden Sie im Internet unter www.peter-electronic.com

16. Abmessung



Einbaumaße	a	b	c
VS II ...-3,5...16	45	110	121

Alle Maße in mm.



www.peter-electronic.com

