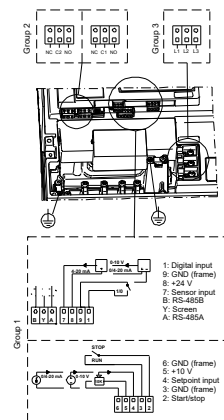
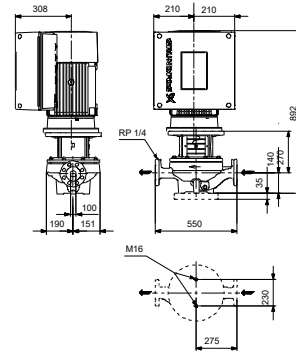
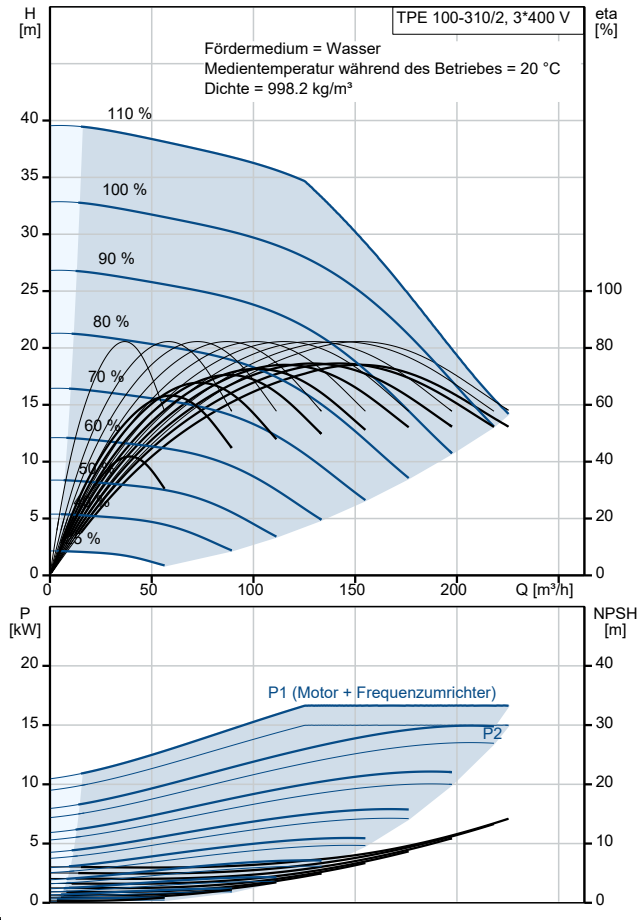


Beschreibung	Daten
Allgemeine Informationen:	
Produktbezeichnung:	TPE 100-310/2 S-A-F-A-BQQE-OX1
Produktnummer:	96275686
EAN-Nummer:	5700830061183
Preis:	€ 14342.79
Technische Daten:	
Pumpendrehzahl, auf der die Pumpendaten beruhen:	2945 1/min
Nennförderstrom:	149 m³/h
Nennförderhöhe:	26 m
Maximale Förderhöhe:	310 dm
Tatsächlicher Laufraddurchmesser:	158 mm
GLRD Code:	BQQE
ISO Abnahmekl.:	ISO9906:2012 3B
Code Ausführung:	A
Werkstoffe:	
Pumpengehäuse:	Grauguss
Pumpenmantel:	EN-GJL-250
Pumpengehäuse:	ASTM class 35
Laufradwerkstoff:	Grauguss
Laufrad:	EN-GJL-200
Laufradwerkstoff gemäß ASTM:	ASTM class 30
Code Material:	A
Installation:	
Umgebungstemperatur:	-20 .. 40 °C
Max. Betriebsdruck:	16 bar
Max. Druck bei vorgegebener Temperatur:	16 bar / 120 °C
Anschlussstyp:	DIN
Anschlussgröße:	DN 100
Nenndruckstufe:	PN 16
Port-to-port length:	550 mm
Grösse Motorflansch:	FF300
Code Anschl. Art:	F
Fördermedium:	
Fördermedium:	Wasser
Medientemperaturbereich:	-25 .. 120 °C
Medientemperatur während des Betriebs:	20 °C
Dichte:	998.2 kg/m³
Elektrische Daten:	
Bauart des Motors:	160MD
IE-Wirkungsgradklasse:	IE3
Motorbemessungsleistung P2:	15 kW
Netzfrequenz:	50 Hz
Bemessungsspannung:	3 x 380-480 V
Bemessungsstrom:	30.0-26.0 A
Leistungsfaktor Cos phi:	0.91-0.86
Nenn-Drehzahl:	480-3540 1/min
Wirkungsgrad:	IE3 91,9%
Motorwirkungsgrad bei Vollast:	91.9 %
Motorpole:	2
Schutzart (gemäß IEC 34-5):	IP55
Wärmeklasse (IEC 85):	F
eingebauter Motorschutz:	Ja
Motor - Produktnummer:	85901233
Art der Steuerung:	
Bedienfeld:	BS





Name des Unternehmens:

Angelegt von:

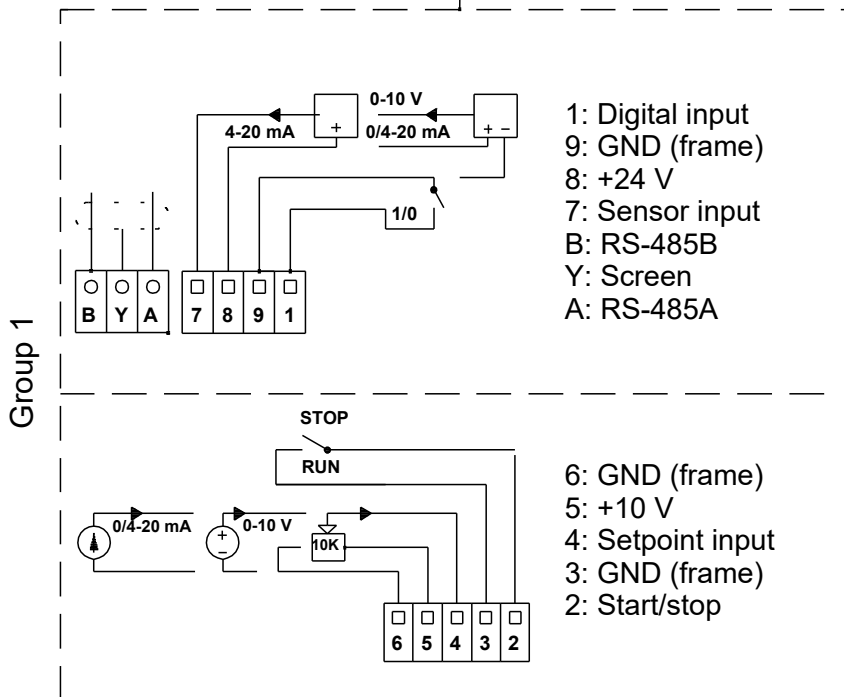
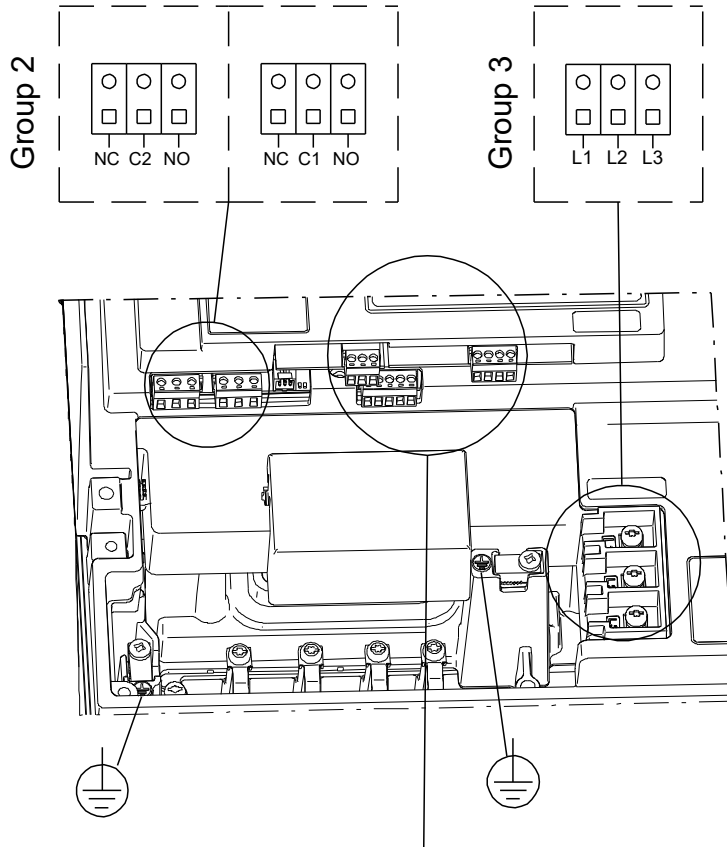
Telefon:

Datum:

16.09.2022

Beschreibung	Daten
Funktionsmodul:	Pumpe E/A
Frequenzumrichter:	integriert
Sonstiges:	
Mindesteffizienzindex MEI \geq :	0.70
Nettogewicht:	226 kg
Bruttogewicht:	263 kg
Versandvol.:	0.56 m ³
Konfi. Datei Nr.:	95139455
Dänische VVS Nr.:	381916310
Finische LVI Nr.:	4616425
Norwegische NRF Nr.:	9043606
Herkunftsland:	HU
Zolltarif Nr.:	84137051

96275686 TPE 100-310/2 S-A-F-A-BQQE-OX1 50 Hz



Hinweis: Alle Einheiten in [mm] soweit nicht anders bezeichnet.