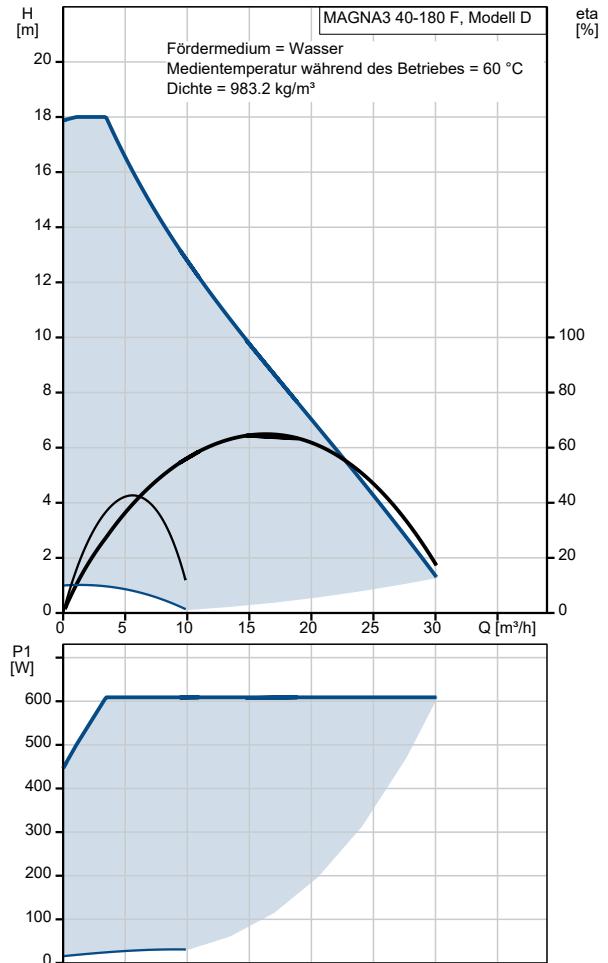
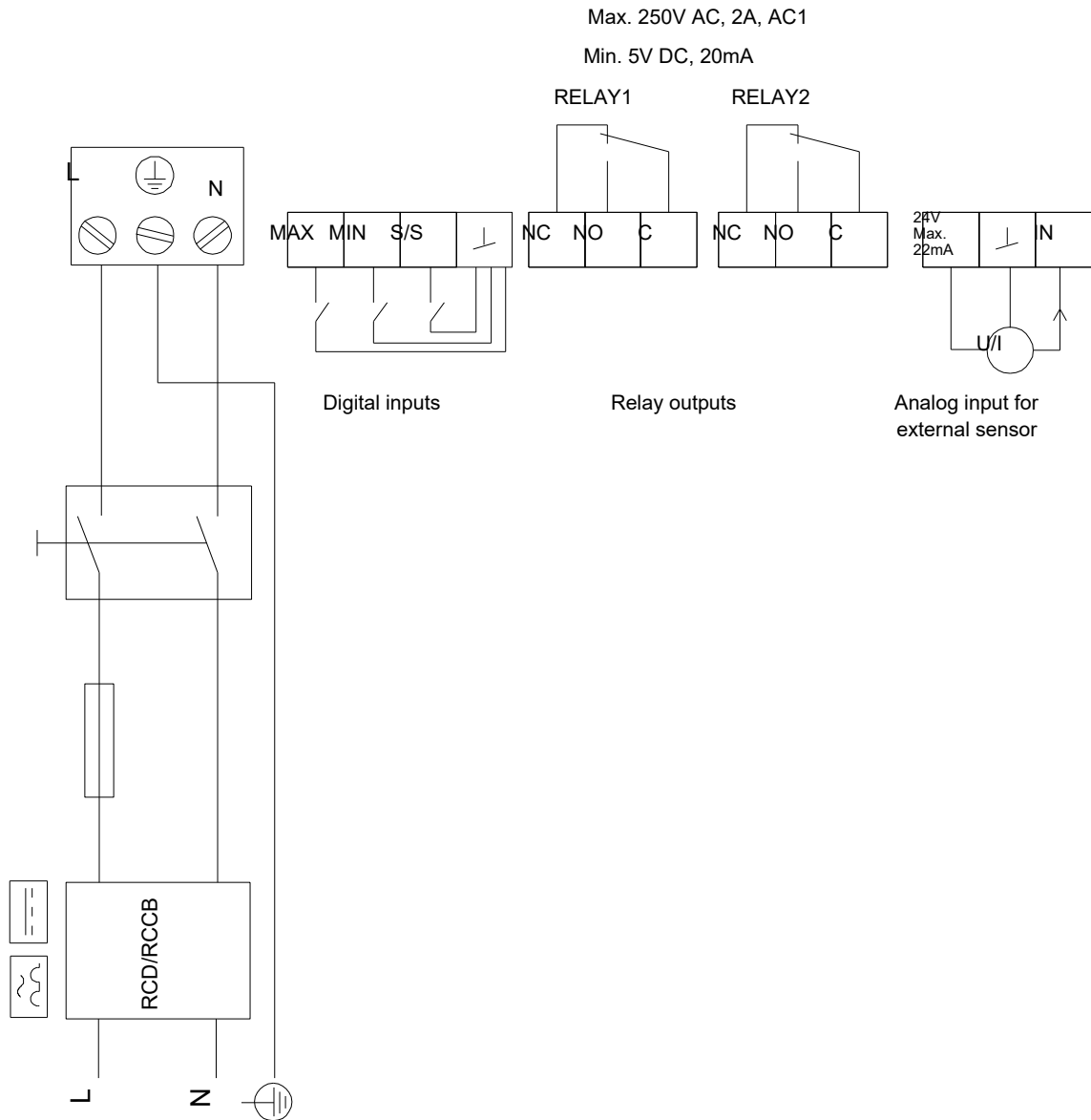


Beschreibung	Daten
<b>Allgemeine Informationen:</b>	
Produktbezeichnung:	MAGNA3 40-180 F
Produktnummer:	97924272
EAN-Nummer:	5710626493470
Preis:	€ 4134.69
<b>Technische Daten:</b>	
Nennförderstrom:	16.04 m³/h
Nennförderhöhe:	9.2 m
Maximale Förderhöhe:	180 dm
Temperaturklasse:	110
Prüfkennzeichen auf dem Typenschild:	CE, VDE, EAC, CN ROHS, WEEE
Modell:	D
<b>Werkstoffe:</b>	
Pumpengehäuse:	Grauguß
Pumpengehäuse:	EN-GJL-250
Pumpengehäuse:	ASTM A48-250B
Laufrad:	PES mit 30 % Glasfaseranteil
<b>Installation:</b>	
Umgebungstemperatur:	0 .. 40 °C
Max. Betriebsdruck:	10 bar
Anschluss:	DIN
Nennweite:	DN 40
Nennndruck:	PN 6/10
Einbaulänge:	250 mm
<b>Fördermedium:</b>	
Fördermedium:	Wasser
Medientemperaturbereich:	-10 .. 110 °C
Medientemperatur während des Betriebs:	60 °C
Dichte:	983.2 kg/m³
<b>Elektrische Daten:</b>	
Leistungsaufnahme P1:	16 .. 609 W
Netzfrequenz:	50 Hz
Bemessungsspannung:	1 x 230 V
Maximale Stromaufnahme:	0.18 .. 2.78 A
Schutzart (gemäß IEC 34-5):	X4D
Wärmeklasse (IEC 85):	F
<b>Sonstiges:</b>	
Energieeffizienzindex (EEI):	0.17
Nettogewicht:	16 kg
Bruttogewicht:	17.6 kg
Versandvol.:	0.039 m³
Dänische VVS Nr.:	380952418
Schwedische RSK Nr.:	5732491
Finische LVI Nr.:	4615150
Norwegische NRF Nr.:	9042664
Herkunftsland:	DE
Zolltarif Nr.:	84137030



## 97924272 MAGNA3 40-180 F 50 Hz

Example of mains-connected motor with mains switch, backup fuse and additional protection



Hinweis: Alle Einheiten in [mm] soweit nicht anders bezeichnet.