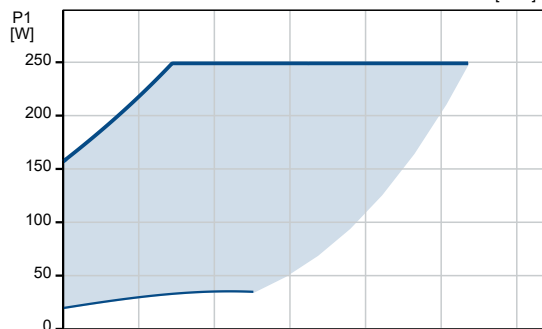
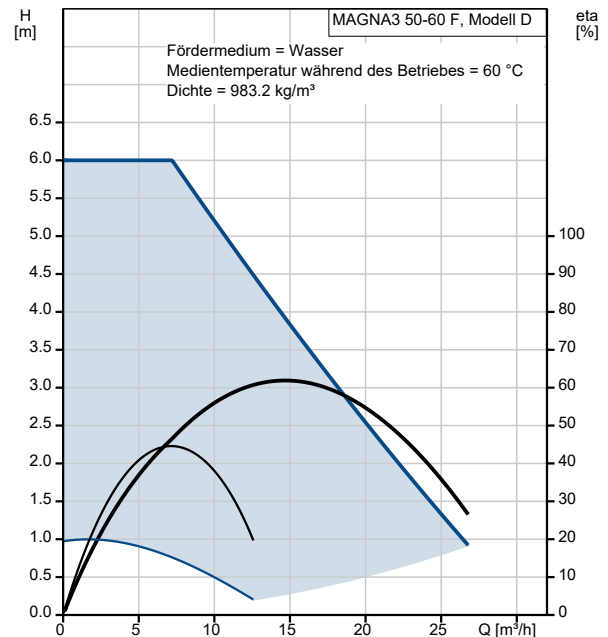
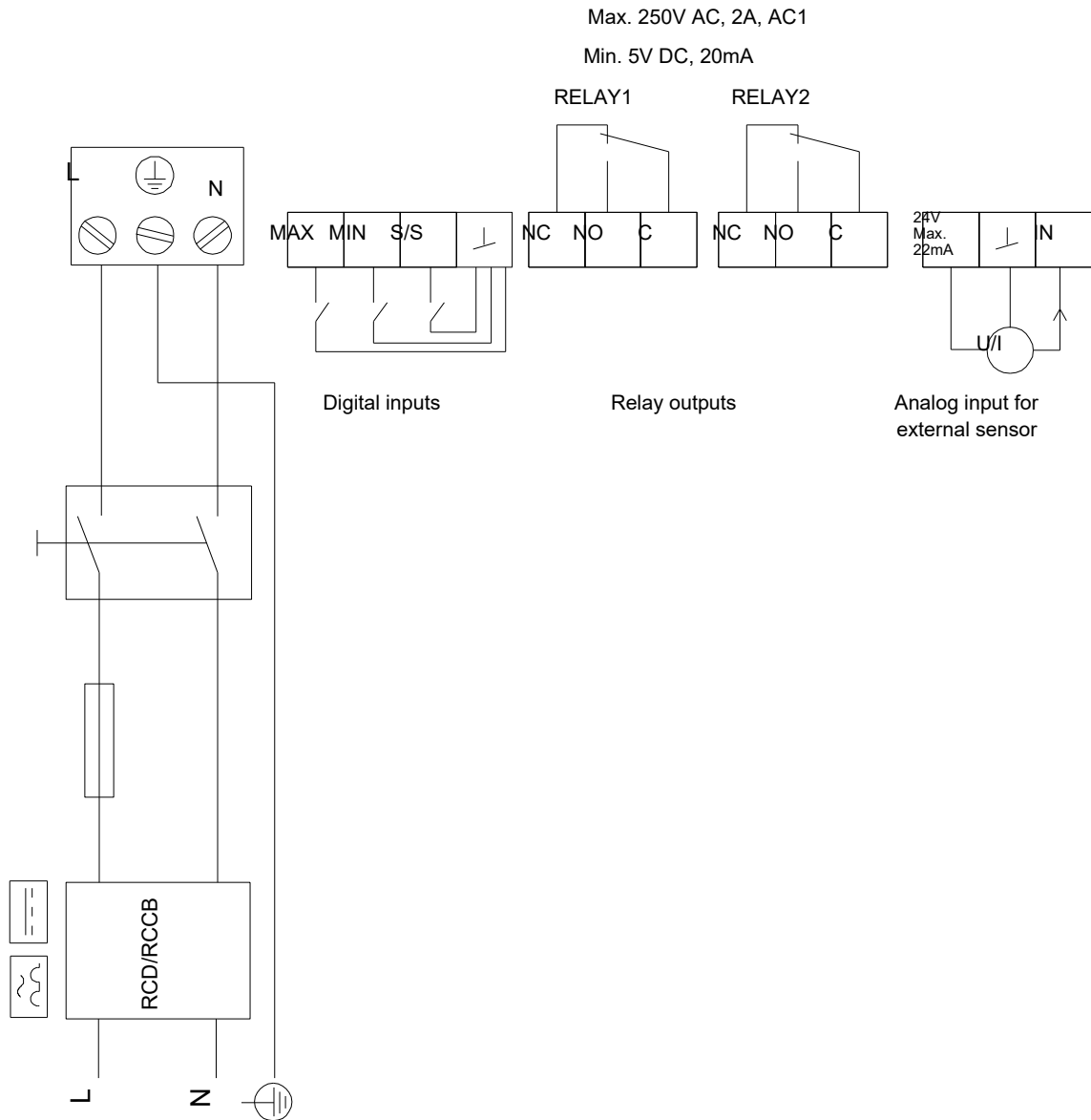


Beschreibung	Daten
Allgemeine Informationen:	
Produktbezeichnung:	MAGNA3 50-60 F
Produktnummer:	97924281
EAN-Nummer:	5710626493562
Preis:	€ 3116.97
Technische Daten:	
Nennförderstrom:	13.99 m³/h
Nennförderhöhe:	4.102 m
Maximale Förderhöhe:	60 dm
Temperaturklasse:	110
Prüfkennzeichen auf dem Typenschild:	CE, VDE, EAC, CN ROHS, WEEE
Modell:	D
Werkstoffe:	
Pumpengehäuse:	Grauguß
Pumpengehäuse:	EN-GJL-250
Pumpengehäuse:	ASTM A48-250B
Laufrad:	PES mit 30 % Glasfaseranteil
Installation:	
Umgebungstemperatur:	0 .. 40 °C
Max. Betriebsdruck:	10 bar
Anschluss:	DIN
Nennweite:	DN 50
Nennndruck:	PN 6/10
Einbaulänge:	240 mm
Fördermedium:	
Fördermedium:	Wasser
Medientemperaturbereich:	-10 .. 110 °C
Medientemperatur während des Betriebs:	60 °C
Dichte:	983.2 kg/m³
Elektrische Daten:	
Leistungsaufnahme P1:	21 .. 249 W
Netzfrequenz:	50 Hz
Bemessungsspannung:	1 x 230 V
Maximale Stromaufnahme:	0.23 .. 1.18 A
Schutzart (gemäß IEC 34-5):	X4D
Wärmeklasse (IEC 85):	F
Sonstiges:	
Energieeffizienzindex (EEI):	0.19
Nettogewicht:	17.5 kg
Bruttogewicht:	19.7 kg
Versandvol.:	0.046 m³
Dänische VVS Nr.:	380953506
Schwedische RSK Nr.:	5732493
Finische LVI Nr.:	4615152
Norwegische NRF Nr.:	9042672
Herkunftsland:	DE
Zolltarif Nr.:	84137030



97924281 MAGNA3 50-60 F 50 Hz

Example of mains-connected motor with mains switch, backup fuse and additional protection



Hinweis: Alle Einheiten in [mm] soweit nicht anders bezeichnet.